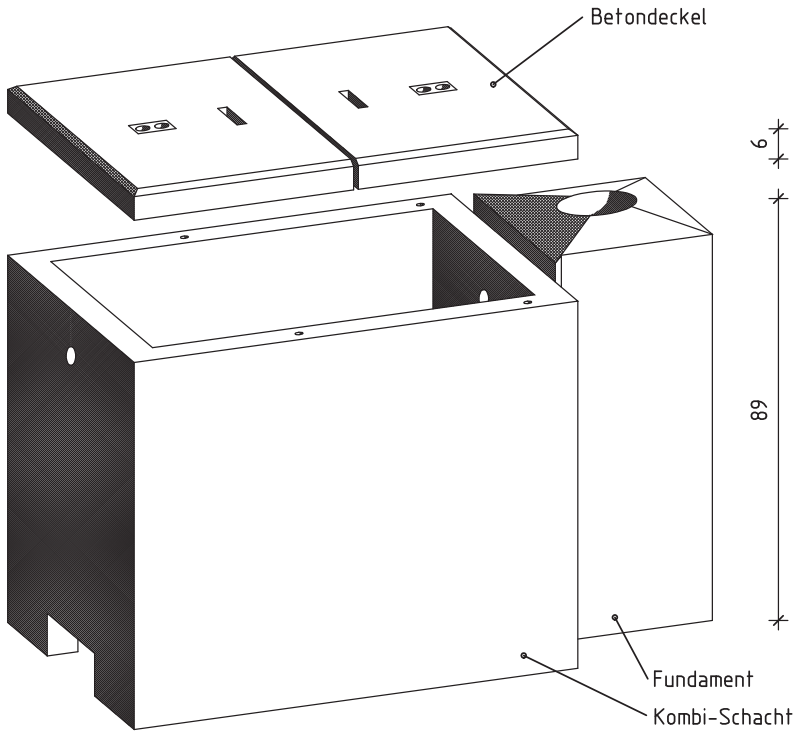
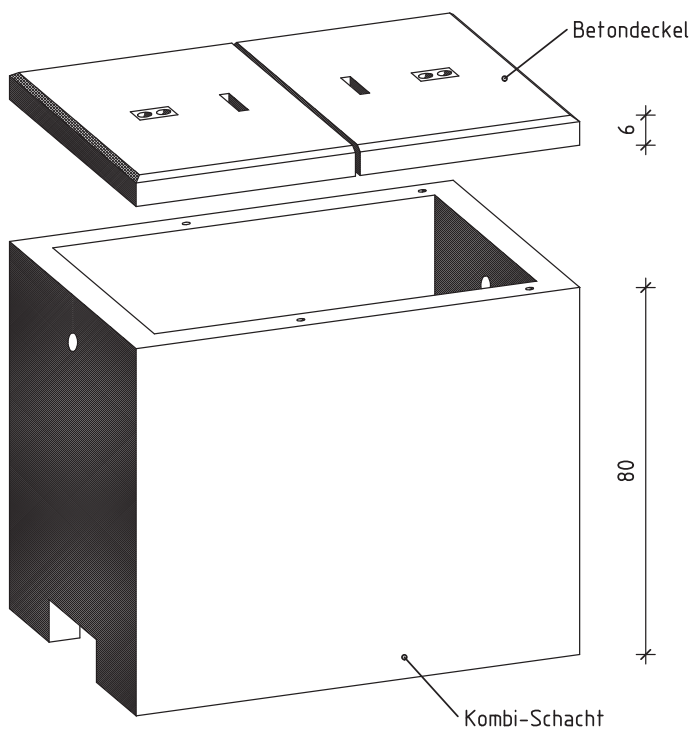


# Kombi-Schacht für Notrufsäule

96/55 cm lichtetes Maß  
150/73 cm Außenmaß



Kombi-Schacht für Notrufsäule		
bestehend aus:		
Benennung	Artikel-Nr.	Gewicht
Kombi-Schacht mit Fundament für Notrufsäule	AK1310	851.00 Kg
Betondeckel	AK1320	43.00 Kg



Zubehörteile:		
Benennung	Artikel-Nr.	Gewicht
Kombi-Schacht für Notrufsäule	AK1311	562.00 Kg
Betondeckel	AK1320	43.00 Kg