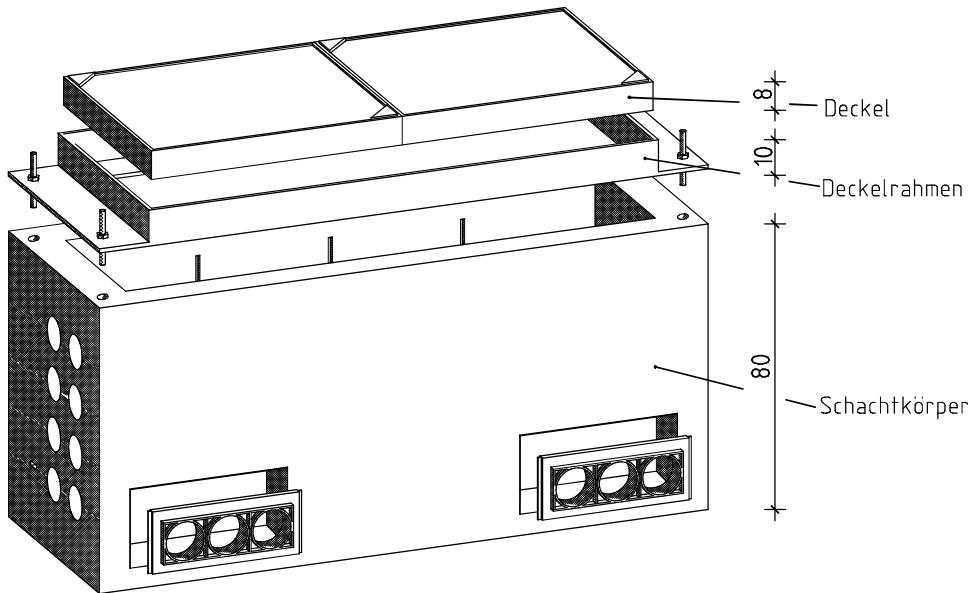


# Muffenschacht 160/50

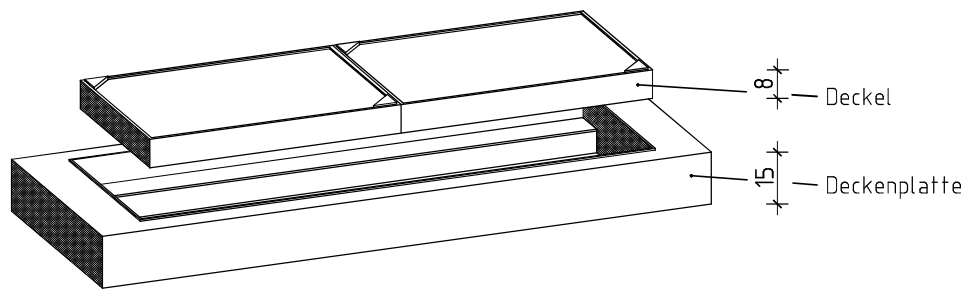
160/50 cm lichtetes Maß

184/66 cm Außenmaß



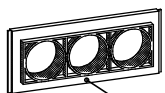
## Muffenschacht komplett:

Benennung	Artikel-Nr.	Gewicht
160/50 Kl.B		1400.00 Kg
160/50 Kl.D		1400.00 Kg
bestehend aus:		
Deckel Kl.B mit Lüftung	AKP4SABL501	97.00 Kg
Deckel Kl.B ohne Lüftung	AKP4SABL301	107.00 Kg
Deckel Kl.D mit Lüftung	AKP4SADL501	97.00 Kg
Deckel Kl.D ohne Lüftung	AKP4SADL301	107.00 Kg
Deckelrahmen Kl.B/Kl.D	AKP4SADL001	62.00 Kg
Schachtkörper	AKP4UT001	1124.00 Kg



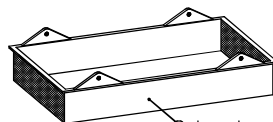
## Zubehörteile:

Zubehörteil	Artikel-Nr.	Gewicht
Zwischenrahmen h=10 cm	AKP4Z001	103.00 Kg
Zwischenrahmen h=20 cm	AK4Z002	206.00 Kg
Zwischenrahmen h=30 cm	AKP4Z003	309.00 Kg
Deckenplatte	AK1150	189.00 Kg
Kabeleinführungsplatte Type-Ic	EEE006	2.00 Kg
Verschlußschraubensatz	EVSS007	0.45 Kg
Sicherheitsabdeckung	SA1155	11.20 Kg
Schutzschale PVC-eckig	SZU042	1.00 Kg
Aushebestange für Schutzschale	SZU024	0.20 Kg

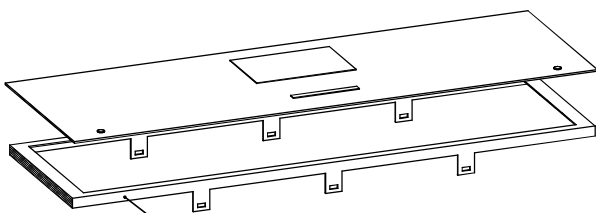


Kabeleinführungsplatte Typ Ic

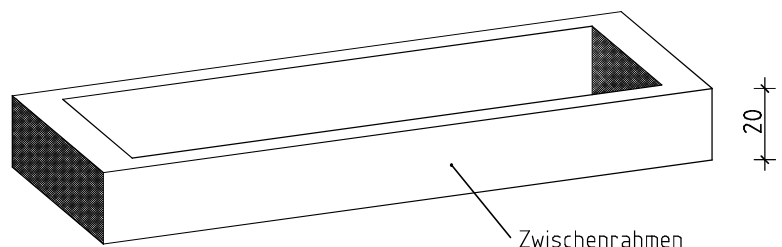
Aushebestange



Schutzschale



Sicherheitsabdeckung aus Aluminium mit zwei Schlössern (als Innenabdeckung verwendbar, auch für nachträglichen Einbau geeignet)



Zwischenrahmen