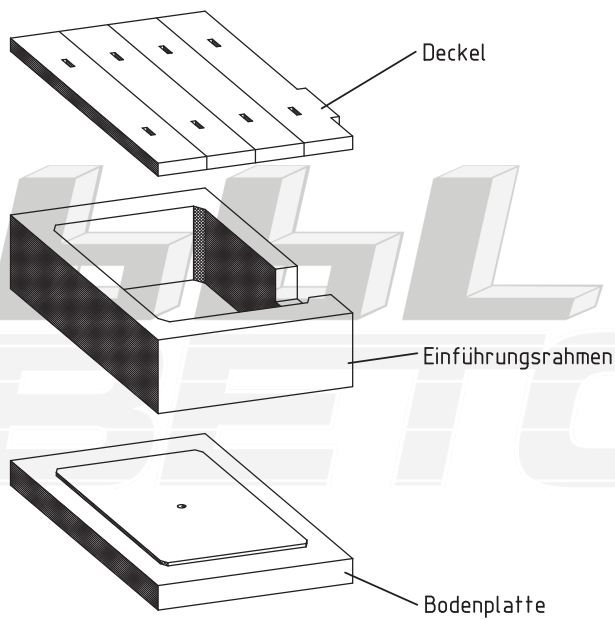


# Muffenbausatz für LWL-Muffen



Muffenbausatz für LWL		
bestehend aus:		
Benennung	Artikel-Nr.	Gewicht
Bodenplatte	KA0513	831,00 Kg
Einführungsrahmen h=40cm	KA0536	570,00 Kg
Randdeckel mit Aushebefüllen	KA0591	115,00 Kg
Mitteldeckel mit Aushebefüllen	KA0592	115,00 Kg
Randdeckel mit Lasche und Aushebefüllen	KA0593	120,00 Kg

