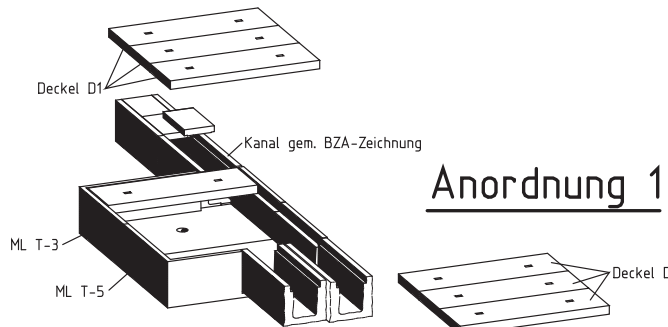
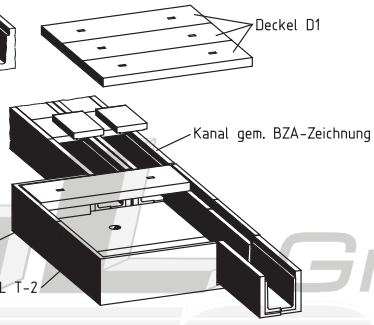


Mehrlängenbausatz Gr.III

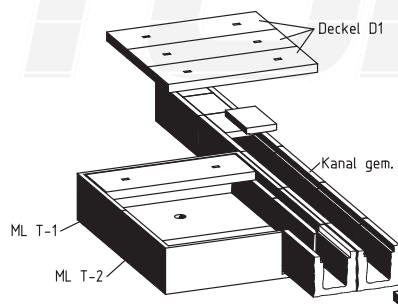
für Kanal Gr.III
nach BZA-Zeichnung



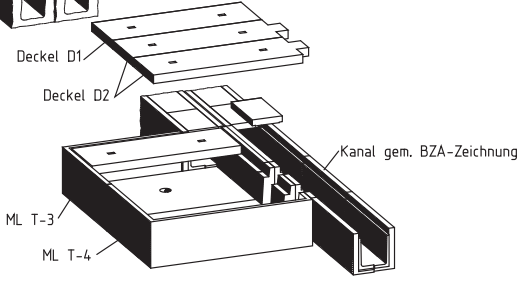
Anordnung 1



bestehend aus:		
Benennung	Artikel-Nr.	Gewicht
Kastenteil T-1 , Gr.III	BK0244	530,00 Kg
Kastenteil T-2 , Gr.III	BK0246	508,00 Kg
Kastenteil T-3 , Gr.III	BK0248	508,00 Kg
Kastenteil T-4 , Gr.III	BK0250	490,00 Kg
Kastenteil T-5 , Gr.III	BK0252	474,00 Kg
Kastenteil T-6 , Gr.III	BK0253	474,00 Kg
Deckel D-1	BK0254	135,00 Kg
Deckel D-2	BK0256	139,00 Kg



Anordnung 2



Anordnung 3

