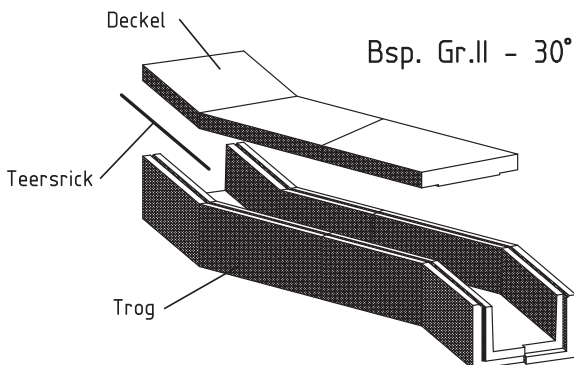
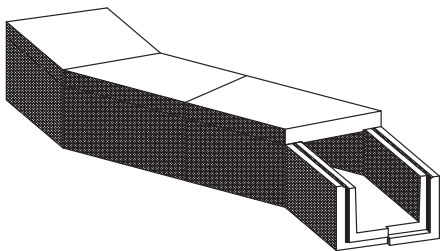
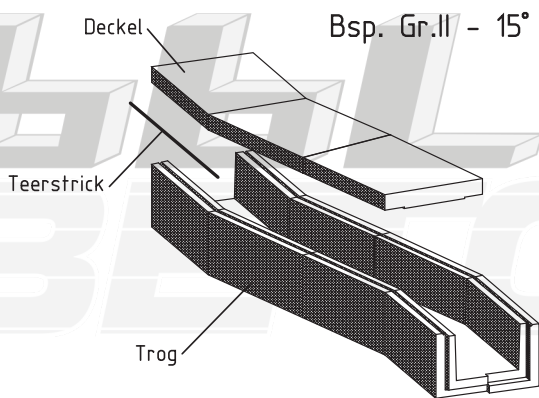
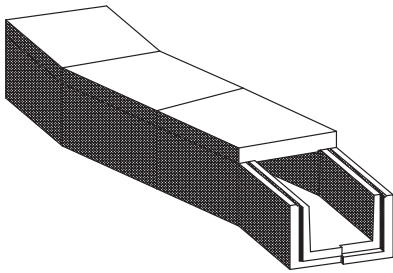


Umleitungsbausätze 15° Umleitungsbausätze 30° mit aufliegenden Deckeln



bestehend aus:		
Benennung	Artikel-Nr.	Gewicht
Trog für Umleitungsbausatz 15° Gr.0	BK2108	18,00 Kg
Deckel für Umlenkungsbausatz 15° Gr.0	BK2108	12,00 Kg
Trog für Umleitungsbausatz 15° Gr.I	BK2113	35,00 Kg
Deckel für Umlenkungsbausatz 15° Gr.I	BK2113	19,00 Kg
Trog für Umleitungsbausatz 15° Gr.II	BK2118	40,00 Kg
Deckel für Umlenkungsbausatz 15° Gr.II	BK2118	25,00 Kg
Trog für Umleitungsbausatz 15° Gr.III	BK2123	45,00 Kg
Deckel für Umlenkungsbausatz 15° Gr.III	BK2123	32,00 Kg
Trog für Umleitungsbausatz 15° Gr.IV	BK2128	60,00 Kg
Deckel für Umlenkungsbausatz 15° Gr.IV	BK2128	42,00 Kg
Trog für Umleitungsbausatz 15° Gr.V	BK2133	66,00 Kg
Deckel für Umlenkungsbausatz 15° Gr.V	BK2133	50,00 Kg
Trennstegplatte	BK0170	6,00 Kg
Teerstrick	E06088	0,10 Kg

bestehend aus:		
Benennung	Artikel-Nr.	Gewicht
Trog für Umleitungsbausatz 30° Gr.0	BK2109	18,00 Kg
Deckel für Umlenkungsbausatz 30° Gr.0	BK2109	12,00 Kg
Trog für Umleitungsbausatz 30° Gr.I	BK2114	33,00 Kg
Deckel für Umlenkungsbausatz 30° Gr.I	BK2114	18,00 Kg
Trog für Umleitungsbausatz 30° Gr.II	BK2119	38,00 Kg
Deckel für Umlenkungsbausatz 30° Gr.II	BK2119	24,00 Kg
Trog für Umleitungsbausatz 30° Gr.III	BK2124	43,00 Kg
Deckel für Umlenkungsbausatz 30° Gr.III	BK2124	30,00 Kg
Trog für Umleitungsbausatz 30° Gr.IV	BK2129	56,00 Kg
Deckel für Umlenkungsbausatz 30° Gr.IV	BK2129	39,00 Kg
Trog für Umleitungsbausatz 30° Gr.V	BK2134	59,00 Kg
Deckel für Umlenkungsbausatz 30° Gr.V	BK2134	47,00 Kg
Trennstegplatte	BK0170	6,00 Kg
Teerstrick	E06088	0,10 Kg