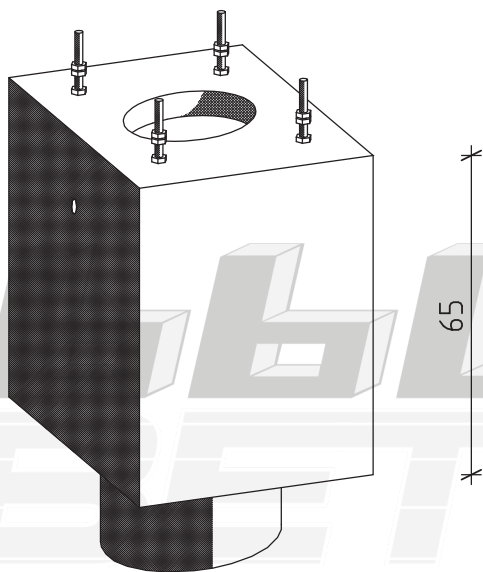


Stahlbetonkopf für Ramppfahlfundament

Fundamentkopf 60/60/65cm

Fundamentkopf 60/60/110cm



Benennung	Artikel-Nr.	Gewicht
Fundamentkopf 60/60/65cm	FU0121	450,00 Kg
Fundamentkopf 60/60/110cm	FU0122	750,00 Kg

