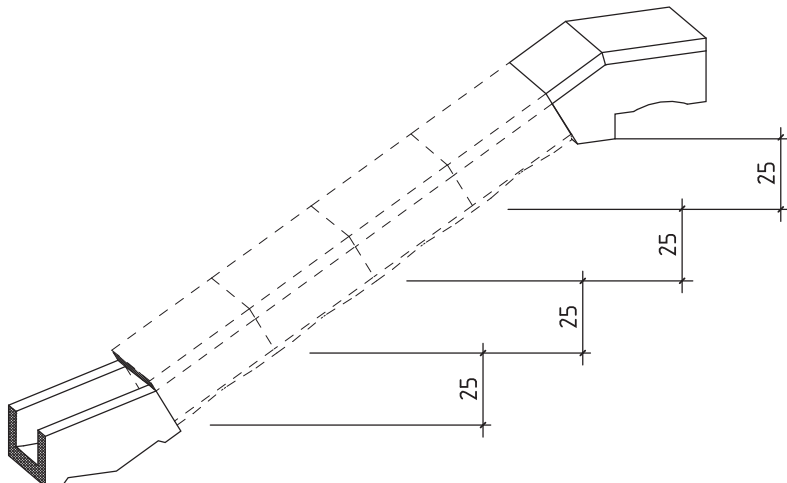
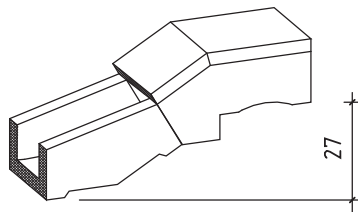
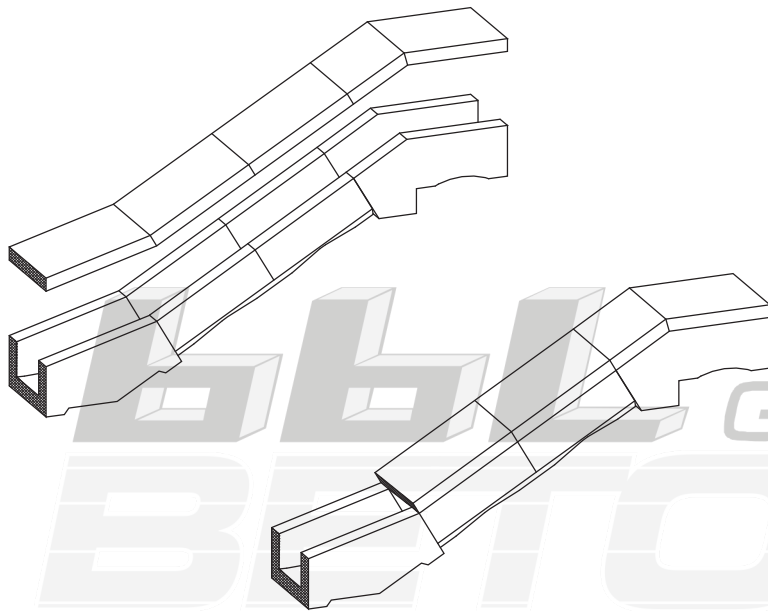


# M-KAB Anhebungs- und Absenkungströge

Gr.I und Gr.II



Benennung	Artikel-Nr.	Gewicht
Anhebungströg M-KAB 4.605 Gr. I	BK0315	90,00 Kg
Deckel für Anhebungströg M-KAB 4.605 Gr. I	BK0317	21,00 Kg
Absenkungströg M-KAB 4.605 Gr. I	BK0314	110,00 Kg
Deckel für Absenkungströg M-KAB 4.605 Gr. I	BK0316	24,00 Kg
Anhebungströg M-KAB 4.605 Gr. II	BK0319	90,00 Kg
Deckel für Anhebungströg M-KAB 4.605 Gr. II	BK0321	21,00 Kg
Absenkungströg M-KAB 4.605 Gr. II	BK0318	110,00 Kg
Deckel für Absenkungströg M-KAB 4.605 Gr. II	BK0320	24,00 Kg
Teerstrick ca. $\varnothing$ 12mm	BK0175	0.10 Kg

Benennung	Artikel-Nr.	Gewicht
Anhebungströg M-KAB 4.605 Gr. III	BK0323	90,00 Kg
Deckel für Anhebungströg M-KAB 4.605 Gr. III	BK0325	21,00 Kg
Absenkungströg M-KAB 4.605 Gr. III	BK0322	107,00 Kg
Deckel für Absenkungströg M-KAB 4.605 Gr. III	BK0324	17,00 Kg
Teerstrick ca. $\varnothing$ 12mm	BK0175	0.10 Kg