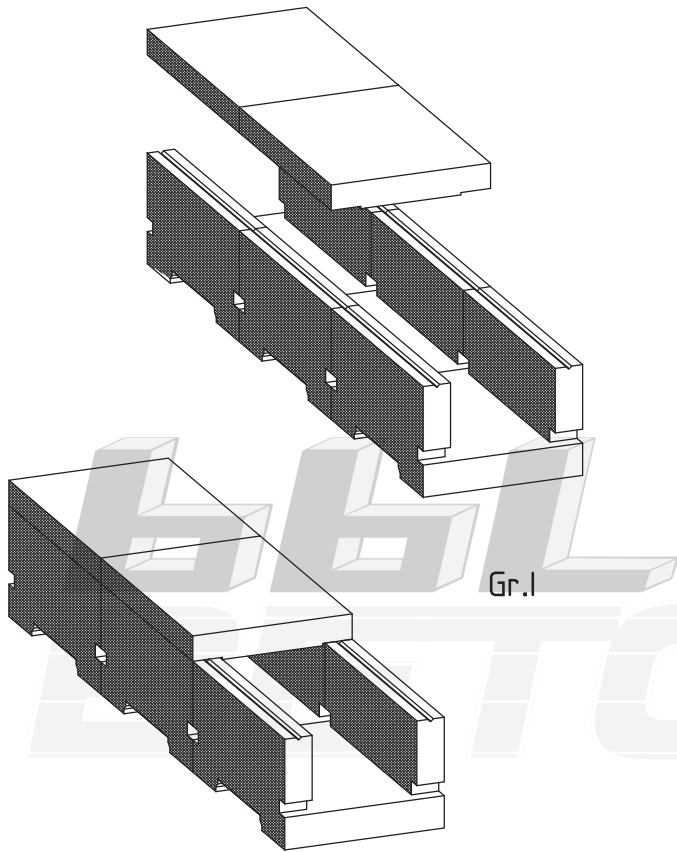


M-KAB Kanal mit aufliegenden Deckeln



bestehend aus:		
Benennung	Artikel-Nr.	Gewicht
Trog M-KAB 4.605, Gr.I	BK0302	52,00 Kg
Deckel für Trog M-KAB 4.605 Gr.I	BK0304	24,00 Kg
Trog M-KAB 4.605, Gr.II	BK0306	59,00 Kg
Deckel für Trog M-KAB 4.605 Gr.II	BK0308	32,00 Kg
Teerstrick ca. Ø12mm	BK0175	0.10 Kg

