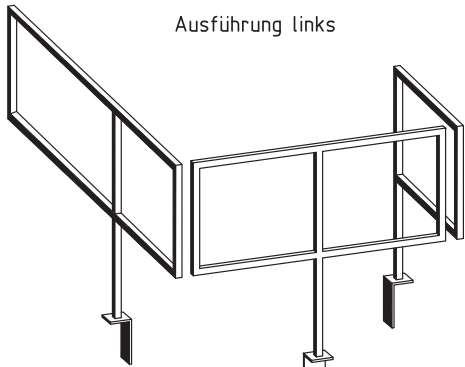


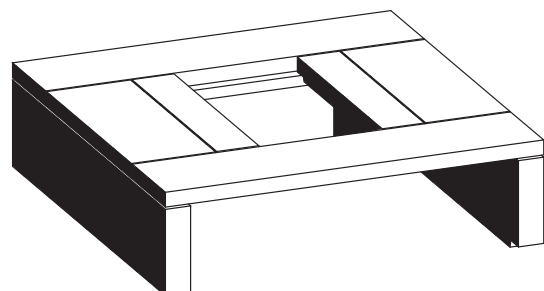
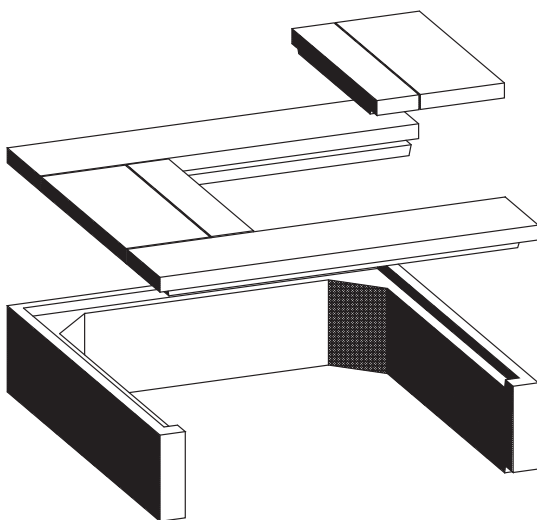
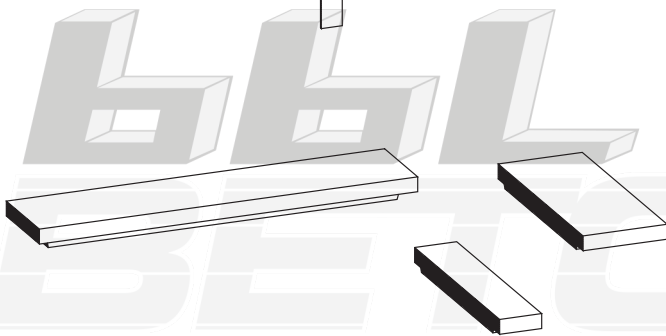
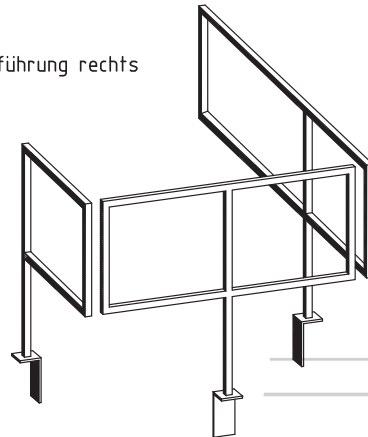
Einfassungsrahmen

Zubehörteile

Ausführung links



Ausführung rechts



Zubehörteile:

Benennung	Artikel-Nr.	Gewicht
Abdeckplatte (Randplatte) 180x40x12cm	BK0601	240,00 Kg
Abdeckplatte (Mittelplatte) 100x40x9cm	BK0602	90,00 Kg
Abdeckplatte (Mittelplatte) 100x20x9cm	BK0603	45,00 Kg
Geländer für Signalstandplatz 250	SZ0114	44,00 Kg
Geländer für Signalstandplatz 180	SZ0115	33,00 Kg
Geländer für Signalstandplatz 150	SZ0116	31,00 Kg
Geländer für Signalstandplatz 120	SZ0117	22,00 Kg