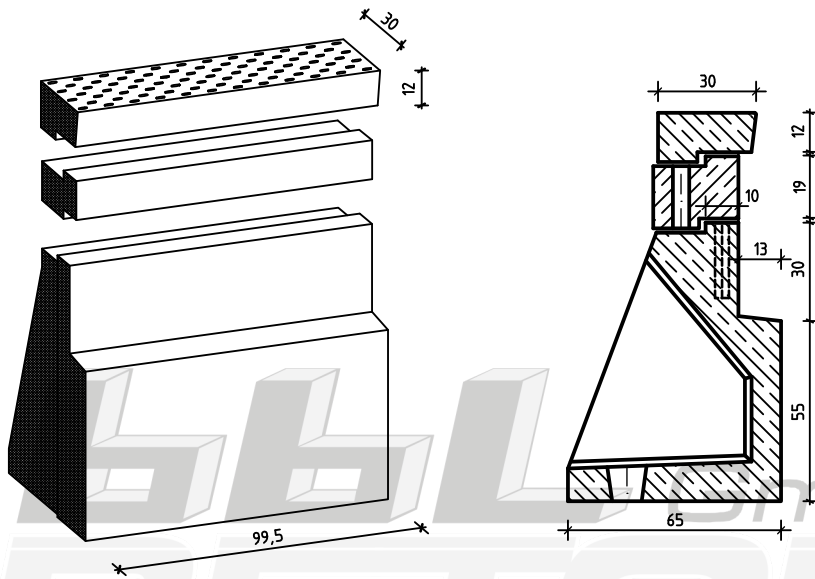


Erhöhungsstein für Bahnsteigkante 76 cm über SO

Erhöhungsstein kurz



Erhöhungsstein

Benennung	Artikel-Nr.	Gewicht
Erhöhungsstein kurz	BK0414	110.00 Kg
Erhöhungsstein lang	BK0413	258.00 Kg

Erhöhungsstein lang

