

BAUER **KABEL**



Kabelschächte



Kabelschächte

Inhaltsverzeichnis:

| Thema | Seite |
|---|--------------|
| Güteschnitznachweis | 3 – 4 |
| Telekommunikationsschächte | 5 – 6 |
| Technische Informationen | 7 – 9 |
| Abzweigkästen | 10 – 19 |
| Kabelkleinschächte | 20 – 35 |
| Muffenschächte | 36 – 45 |
| Kombi-Schacht für Notrufsäule | 46 – 47 |
| Kabelkanaleinführungsplatten | 48 – 49 |
| Kabelaufbauschächte | 50 – 51 |
| Technische Informationen | 52 – 55 |
| Kleinabzweigkästen | 56 – 59 |
| Kabelaufbauschächte | 60 – 73 |
| Abdeckungen von Kabelaufbauschächten | 74 – 75 |
| Ausgleichsrahmen | 76 – 77 |
| Tagwasserdichter Unterbau | 78 – 79 |
| Einführungselemente | 80 – 81 |
| Schachtaufnahmeblatt | 82 |
| Monolithische Kabelschächte | 83 |
| Kompaktschächte | 84 – 87 |
| Systemschächte | 88 – 91 |
| Technische Informationen Schachtabdeckungen | 92 – 95 |
| Schachtabdeckungen | 96 – 115 |
| Deckelaushebwerkzeuge | 116 – 117 |
| Zubehör | 118 – 119 |





BAU-ZERT e.V. • Heffersstraße 8 • 31938 Großburgwedel

bbL Beton GmbH
Innerstetal 8

38685 Langelshelm

Werk Langelshelm
Werks-Nr.: 3.1058.1213.B.NI

ÜBERWACHUNGSBESCHEINIGUNG

Bescheinigung zum Übereinstimmungszertifikat - Berichtszeitraum: 2/17
Produktgruppen-Nr.: 6.1

I Werkseigene Produktionskontrolle

Bewertungsgrundlage: Überwachungsbesuch vom 12.12.2017 (Ü-Bericht F)
Bewertung: bestanden
Überwachungsbeauftragter: Dipl.-Ing. T. Ruder

II Produktprüfung

II.1 Prüfbericht: Nr. 89541 (MPI Nord)
Bewertung: Das Prüfergebnis entspricht den Anforderungen.

III Fortdauer Übereinstimmungszertifikat

Auf der Grundlage der Feststellungen nach I und II wird hiermit gemäß aktuellem Gütesicherungsverfahren die Fortdauer des Übereinstimmungszertifikats Reg.-Nr.: 1.6.23-3.1058.1213.B.NI/6.1 für die Produktgruppe

- 6 Beton-, Stahlbeton- oder Spannbetonfertigteile (bis einschl. C45/55)
- 6.1 Tragende Fertigteile aus Beton, Stahlbeton oder Spannbeton, welche nicht den harmonisierten Produktnormen entsprechen

bestätigt.

Großburgwedel, 17. Januar 2018

Dipl.-Ing. D. Kub
- Leiter der Zertifizierung -



Güteschutz Betriebsstelle
BAU-ZERT e.V.
Heffersstraße 8, 31938 Großburgwedel
Tel.: 05126 9944-0
Fax: 05126 9944-40
E-Mail: bu@bau-zert.de
Internet: www.bau-zert.de
AG Oberburgwedel-III 31937 B

Geschäftsführer
Dipl.-Ing. Jens Uwe Pohl
RA, General Partner

Deutsche Bank
IBAN: DE 5302 0700 0002 0010 0001
BIC: 2512033000000
AG Nr. 279818/0011
1.0.0.0000-00010447010



Das Übereinstimmungszertifikat ist für den bestimmungsgemäßen Gebrauch gültig.



Güteschutz Betonbauteile
BAU-ZERT e. V.
Raiffeisenstraße 8, 30938 Großburgwedel



ÜBEREINSTIMMUNGSZERTIFIKAT

Reg.-Nr.: 1.6.23-3.1058.1213.B.NI/6.1

Hiermit wird gemäß § 24 der Niedersächsischen Bauordnung (NBauO)

bestätigt, dass das Bauprodukt **Tragende Fertigteile aus Beton, Stahlbeton oder Spannbeton, welche nicht den harmonisierten Produktnormen entsprechen**

hergestellt durch den Hersteller **bbL Beton GmbH
Innerstetal 8
38685 Langelshelm**

im Herstellwerk **bbL Beton GmbH
Innerstetal 8
38685 Langelshelm**

nach den Ergebnissen der werkseigenen Produktionskontrolle und der von der bauaufsichtlich anerkannten Überwachungsstelle

BAU-ZERT e. V.
Raiffeisenstraße 8 in 30938 Großburgwedel

durchgeführten Fremdüberwachung mit den Bestimmungen der In der Bauregelliste A Teil 1 Ausgabe 2014/2 bekannt gemachten maßgebenden technischen Regel
– **DIN 1045-4:2012-02** – übereinstimmt.

Der Hersteller ist somit berechtigt, das Bauprodukt mit dem Übereinstimmungszeichen (Ü-Zeichen) gemäß der Übereinstimmungszeichen-Verordnung des Landes zu kennzeichnen.

Großburgwedel, den 25. Februar 2015

Dipl.-Ing. O. Kube
Leiter der Zertifizierungsstelle



Güteschutz Betonbauteile
BAU-ZERT e. V.
Raiffeisenstraße 8, 30938 Großburgwedel
Tel.: 05131 9334-0
Fax: 05131 9334-10
E-Mail: baugewerk@bauwert.de
Internet: www.bauwert.de
AG Charité-Klinik, VR 23132 B

Geschäftsbank
Dr. Ing. Hans-Joachim
Krause & Natter
Deutsche Bank
IBAN: DE 2512 0510 0410 0011 0001
BIC: 25120510
Kfz-Nr. 33 664 00775
USt-IdNr. DE 113042600



BAU-ZERT e. V. ist eine der 100 größten Bauunternehmen in Deutschland.





Technische Informationen Telekommunikationsschächte

Allgemeines

Telekommunikationsschächte werden in erster Linie in Kabelkanalanlagen für den Anschluß an Kabelzugrohren aus Kunststoff eingesetzt. Jegliche andere Verwendungszwecke sind für diese Schächte natürlich denkbar.

Die besonderen Abmessungen bzw. die Formgebung der Telekommunikationsschächte dienen der rationellen Unterbringung von Kabeln, Mehrlängen und der übersichtlichen und geordneten Lagerung von Kabeln und Muffen in horizontaler Richtung.

Insbesondere beim Einsatz von Glasfaserkabeln ist der Raum so konzipiert, daß durch die Verlegung von Kabelschlaufen ggf. Zerrungen in der Kabeltrasse ausgeglichen werden können.

Telekommunikationsschächte dienen zur Aufnahme von Verbindungen und Verzweigungen von Kabeln. Sie werden von Telekommunikationsunternehmen für Abzweigungen, als Hausanschlußschächte oder zur Unterbringung des Kabelfernseh equipments verwendet. Kabelkleinschächte werden zusätzlich als Kabelzieh- und Richtungsänderungsschächte eingesetzt.

Telekommunikationsschächte sind als Lagerschächte jederzeit kurzfristig lieferbar.

Eigenschaften

passende Schachtgröße für jeden Einsatzzweck

- große Auswahl an lagermäßigen Größen
- höhenvariabel durch Zwischen- und Ausgleichsrahmen
- Einzelfertigung kostengünstig und kurzfristig möglich

preiswert

- durch rationelle Vorfertigung
- durch lagermäßige Verfügbarkeit
- durch kostengünstiges Distributionsmanagement

langlebig

- durch hohe Produktqualität
- durch unverwüstlichen Naturbaustoff
- seit über 100 Jahren im Einsatz bewährt

hohe Belastbarkeit

- da Unterbau für LM 1 nach DIN-Fachbericht 101 bemessen
- große Einbautiefen bis 4,00 m möglich

variabel

da jederzeit erweiterbar, auch nach vielen Jahren
durch vielfältige Möglichkeiten der Kabeleinführung
durch Vielzahl an Abdeckungsvarianten
durch große Auswahl an Zubehör

hohe Schutzwirkung

als wasserdichte Ausführungen lieferbar
Vielzahl an Verschleißsystemen lieferbar
hohe Deckelgewichte gegen Spontanvandalismus

Normkonformität

Die Stahlbetonfertigteile erfüllen bezüglich Baugrundsätzen, Werkstoffen, Prüfgrundsätzen und Kennzeichnungsmerkmalen die Forderungen der EN 206 mit DIN 1045, EN 12350 und EN 12390.

Die Schachtabdeckungssysteme erfüllen bezüglich Baugrundsätzen, Werkstoffen, Prüfgrundsätzen und Kennzeichnungsmerkmalen die Forderungen der europäischen Norm EN 124 und der deutschen Ergänzungsnorm DIN 1229.

Die Herstellung der Guß- und Stahlteile erfolgen unter Qualitätsüberwachung nach DIN ISO 9001. Die Überwachung der Betonqualitäten wird zusätzlich durch den Güteschutz BAU-ZERT e.V. sichergestellt.

Konstruktionsmerkmale

Telekommunikationsschächte bestehen aus einem Unterbau in Stahlbetonfertigteilen und der Schachtabdeckung.

Der Unterbau der Telekommunikationsschächte besteht aus Stahlbetonfertigteilen, nach EN 206-1. Die von uns verwendeten Gesteinskörnungen sind in die Alkaliempfindlichkeitsklasse E I eingestuft und damit unbedenklich, für alle Feuchtigkeitsklassen verwendbar.

Standardmäßig werden die Expositionsklassen XC4, XD3, XS3, XF3, XA2 und XM2 erfüllt. Weitergehende Anforderungen werden auf Kundenwunsch ausgeführt. Der Unterbau ist für Katalog Aufbauschacht Gr.XLM 1 nach DIN-Fachbericht 101 bemessen.

Damit sind die Bauteile in nahezu allen Verkehrsbereichen gefahrlos einsetzbar. Die Schachtabdeckungen bestehen aus Guß, Stahl oder einer Verbundkonstruktion der Werkstoffe mit Stahlbeton. Sie sind für die Lastklassen A15, B125, D400, E600 und F900 nach EN 124 bemessen.

Schachtabdeckungen können mit Höhen- und Neigungsverstellsystemen und einer Vielzahl von Schließsystemen geliefert werden.

Zusammenstellung

Der Standardaufbau besteht aus einem monolithischen Unterteil und einer Schacht-
abdeckung oder aus Einzelteilen (Bodenplatte, Kastenrahmen oder Einführungsrahmen,
Zwischenrahmen oder Deckenplatte) und der Schachtabdeckung.

Zusätzlich kann noch Zubehör (Zwischenrahmen, Ausgleichsrahmen, Kabeleinführungselemente, Kabelhalte- und Muffentragesysteme, Steigeisen) eingesetzt werden.

Die Zusammenstellung ist abhängig vom Einsatzzweck und den Hebemittelvoraussetzungen. Bei Neubau von Kabelkanalanlagen oder bei hohen Anforderungen an die Dichtigkeit des Systems, bietet sich der Einsatz schnell zu verbauender monolithischer Schachtsysteme an. Beim Einbau in bestehende Kabelkanalsysteme müssen, zur Einbindung der vorhandenen Leitungen, Einzelteile verwendet werden.

Die Einzelteile des Schachtkörpers werden mit Zementmörtel untereinander verbunden. Als Verschiebesicherung werden Stahldollen in den Ecken eingesetzt.

Bei allen Telekommunikationsschächten, welche nicht das in Deutschland gebräuchliche Regeleinstiegsmaß von 70/70 cm oder 140/70 cm haben, gehört die Schachtabdeckung zum Lieferumfang des Schachtsystems. Bei Regeleinstiegen können alle handelsüblichen Schachtabdeckungen nach Wahl des Bauherrn verwendet werden. Die Auswahl der Schachtabdeckungen finden sie in unseren Informationsunterlagen.

Kabeleinführung

Die Einführungs- oder Kastenrahmen der Schachtkörper sind mit Sollbruchstellen oder Einführungsöffnungen ausgestattet. Die Einführung von Kabeln und Kabelschutzrohren muß generell in diesen Bereichen vorgenommen werden, da dies statisch berücksichtigt wurde und hierfür auch Kabeleinführungsbauerteile zur Arbeitserleichterung vorrätig sind.

Das Anbohren oder Ausbrechen an nicht dafür vorgesehenen Stellen der Schachtteile verursacht nicht nur einen unnötig hohen Arbeitsaufwand, es kann in ungünstigen Lastfällen u.U. zum statischen Versagen des Schachtsystems führen.

Die Sollbruchstellen werden beidseitig mit einem Trennschleifer angeschnitten und dann herausgeschlagen. In die Sollbruchstellen können, je nach Schachttyp, Kabeleinführungselemente aus Stahlbeton eingemörtelt werden oder Kabelkanaleinführungselemente aus Kunststoff eingesetzt werden.

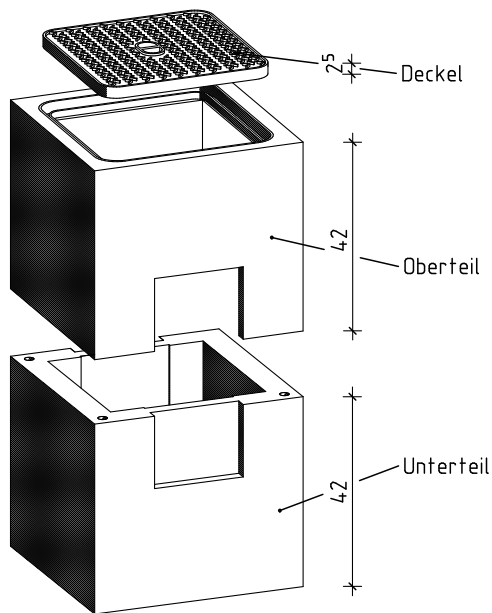
Kabeleinführungen mit Kabeleinführungselementen aus Stahlbeton können sickerwasserdicht ausgebildet werden. Kabeleinführungen mit Kabelkanaleinführungselementen aus Kunststoff sind generell feinsanddicht.

Die monolithischen Schachtkörper können ebenfalls mit Sollbruchstellen ausgestattet sein. Hier bieten wir vorzugsweise direkt einbetonierte PVC-Muffen an. Diese Kabeleinführung ist druckwasserhaltend und erfordert keine bauseitigen Arbeiten mehr.

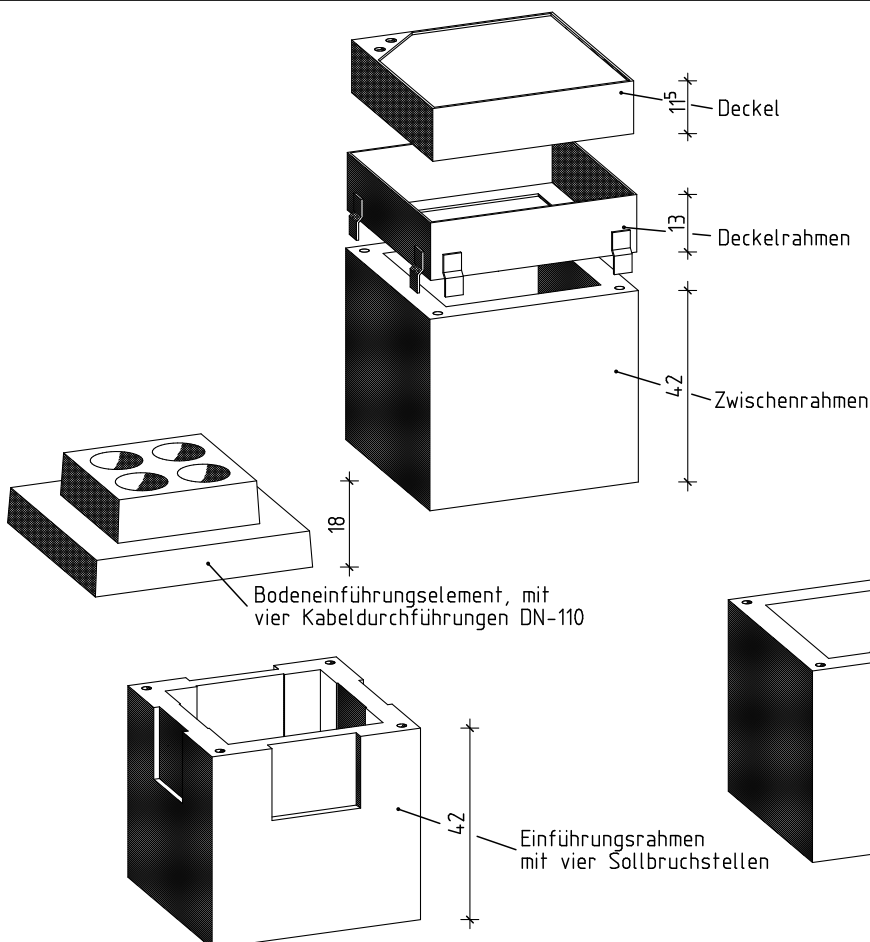
Kleinabzweigkasten Typ 1, Ausführung 1

35/35 cm lichtet Maß

47/47 cm Außenmaß



| Klein-Azk komplett | | |
|---|----------------|-----------|
| Benennung | Artikel-Nr. | Gewicht |
| Klein-Azk Typ-1, Ausf.1 | | 261.00 Kg |
| bestehend aus: | | |
| Deckel Guß Kl.B ohne Lüftung | AK3535SABVG301 | 13.00 Kg |
| Oberteil mit Deckelrahmen Kl.B125 35/35/38 cm | AK3535D001 | 118.00 Kg |
| Unterteil l/b/h 35/35/34 cm | AK3535UT001 | 130.00 Kg |



| Zubehörteile: | | |
|--|---------------|-----------|
| Zwischenrahmen 35/35/42cm | AK3535Z002 | 100.00 Kg |
| Einführungsrahmen mit einer Aussparung für Kabelkanal | AK3535E002 | 71.00 Kg |
| Einführungsrahmen mit vier Sollbruchstellen für Kabelkanal | AK3535E001 | 82.00 Kg |
| Bodeneinführungselement mit vier Durchführungen DN-110 | AK3535B002 | 52.00 Kg |
| Zwischenrahmen h=15cm | AK3535Z001 | 32.00 kg |
| Deckel Kl.D ohne Lüftung | AK3535SADL301 | 61.00 Kg |
| Deckelrahmen Kl.D | AK3535SADL001 | 29.00 Kg |

Kleinabzweigkasten Typ 1 – Ausführung 1

.... Stück

Kleinabzweigkasten Typ 1, Ausführung 1 aus Stahlbetonfertigteilen, Unterbau LM1 nach DIN-Fachbericht 101, Beton C 35/45 nach EN 206-1, liefern und einbauen, Fugen mit Zementmörtel nach DIN 1045-2, Abschn. 5.3.8 herstellen
Lieferant: Klaus Bauer Kabel GmbH & Co. KG oder gleichwertig

| | |
|---------------|--------|
| lichte Länge | 350 mm |
| lichte Breite | 350 mm |
| lichte Tiefe | 730 mm |

Kleinabzweigkasten Typ1, Ausführung 1 bestehend aus:

- Unterteil einteilig mit vier Sollbruchstellen
Gewicht 130 kg
1 Stück
- Oberteil mit zwei Sollbruchstellen und Deckelrahmen Kl. B125
Gewicht 118 kg
1 Stück
- Deckel Kl. B125 nach EN 124 ohne Entlüftung
Gewicht 13 kg
1 Stück

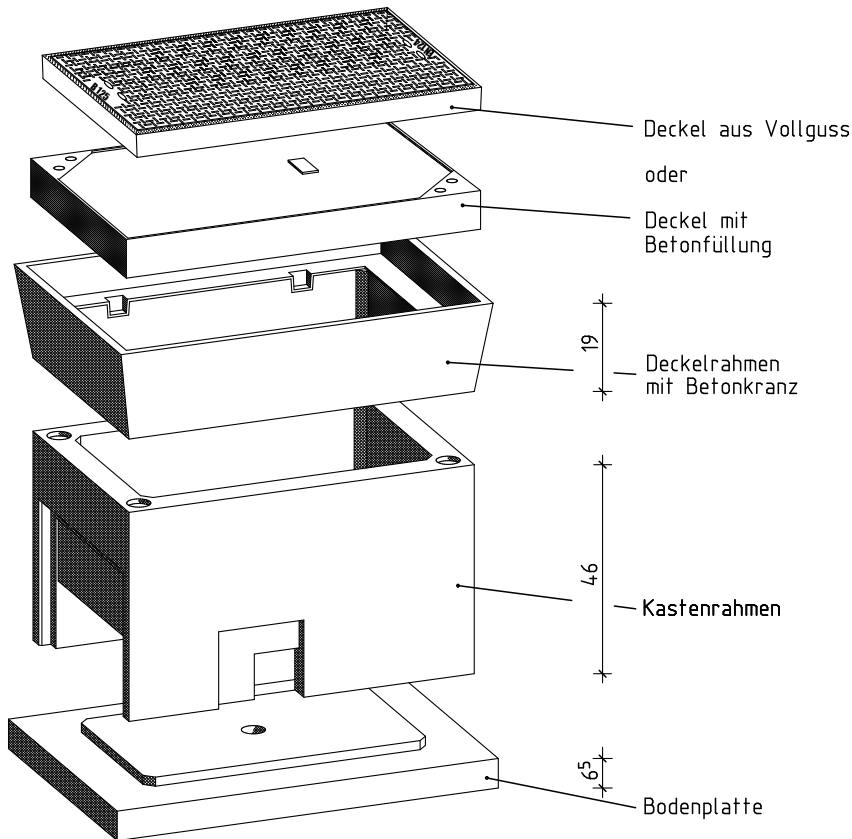
Ergänzungsteile (nach Bedarf in Text einfügen):

- Deckel Kl. D400 nach EN 124 ohne Entlüftung
Gewicht 61 kg
- Deckelrahmen kl. D400 nach EN 124
Gewicht 29 kg
- Deckel Kl. B125 nach EN 124 ohne Entlüftung
auspflasterbar bis 8 cm Steinhöhe
Gewicht 22 kg
- Deckel Kl. D400 nach EN 124 ohne Entlüftung
auspflasterbar bis 8 cm Steinhöhe
Gewicht 23 kg
- Oberteil mit Aussparung für BZA-Tröge, mit Deckelrahmen Kl. B125
Gewicht 115 kg
- Bodeneinführungselement mit vier Durchführungen DN 110
Gewicht 52 kg
- Zwischenrahmen, h = 15 cm (für Höhenausgleich)
Gewicht 32 kg
- Zwischenrahmen, h = 42 cm (für Höhenausgleich)
Gewicht 100 kg

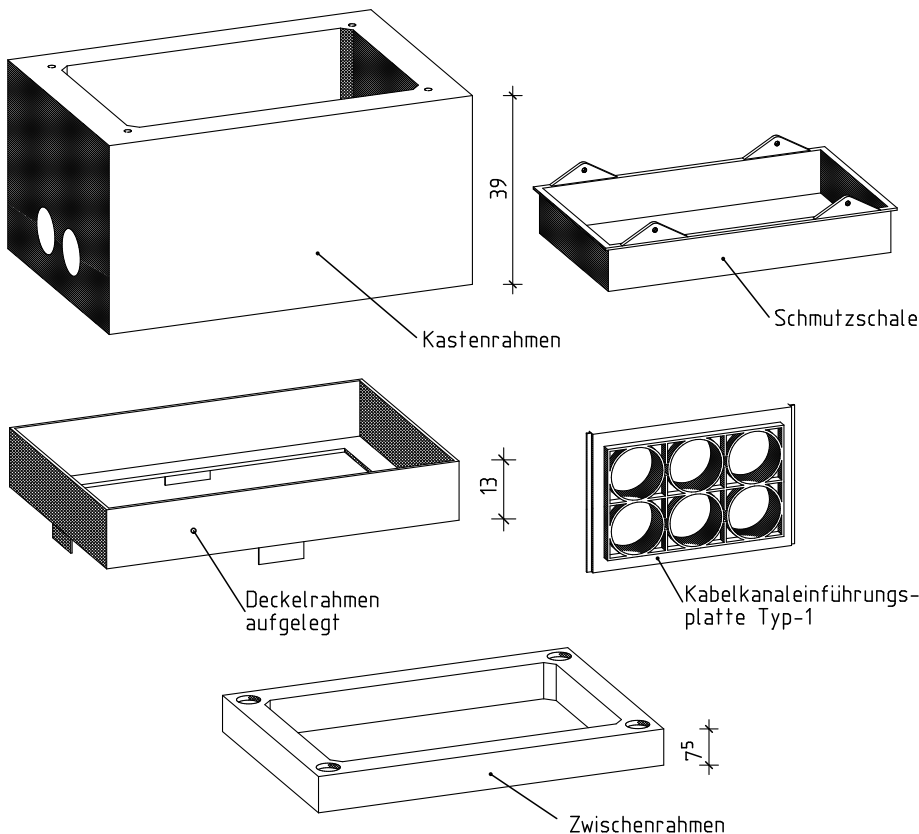
Abzweigkasten 65/40

65/40 cm lichtetes Maß

77/53 cm Außenmaß



| AZK-65/40 komplett: | | |
|-------------------------------|----------------|-----------|
| Benennung | Artikel-Nr. | Gewicht |
| AZK-65/40 Kl.B | | 365.00 Kg |
| AZK-65/40 Kl.D | | 373.00 Kg |
| bestehend aus: | | |
| Deckel Kl.B ohne Lüftung | AK6540SABBG301 | 90.00 Kg |
| Deckel Kl.B mit Lüftung | AK6540SABBG501 | 91.00 Kg |
| Deckel Kl.D ohne Lüftung | AK6540SADBG301 | 98.00 Kg |
| Deckel Kl.D mit Lüftung | AK6540SADBG501 | 96.00 Kg |
| Deckelrahmen Kl.B/D | AK6540SADBG001 | 65.00 Kg |
| Deckel Kl.B m.L. aus Vollguss | AK6540SABVG501 | 32,50 Kg |
| Deckel Kl.B o.L. aus Vollguss | AK6540SABVG301 | 34,00 Kg |
| Kastenrahmen h=46 cm | AK6540E001 | 126.00 Kg |
| Bodenplatte | AK6540B001 | 84.00 Kg |



| Zubehörteile: | | |
|--|----------------|-----------|
| Zwischenrahmen h=7,5 cm | AK6540Z001 | 27.00 Kg |
| Zwischenrahmen h=15 cm | AK6540Z002 | 57.00 Kg |
| Kastenrahmen h=39cm mit 4 Stück PVC-Muffen DN100 | AK6540E002 | 156.00 Kg |
| Deckelrahmen aufgelegt für aus-pflasterbare Deckel | AK6540SADZ001 | 38.00 Kg |
| Deckel Kl.B m.L. Auspflasterbar | AK6540SABPZ501 | 44.00 Kg |
| Deckel Kl.B o.L. Auspflasterbar | AK6540SABPZ301 | 44.00 Kg |
| Deckel Kl.D m.L. Auspflasterbar | AK6540SADPZ501 | 46.00 Kg |
| Deckel Kl.D o.L. Auspflasterbar | AK6540SADPZ301 | 46.00 Kg |
| Schmutzschale PVC-eckig | SZU042 | 1.00 Kg |
| Aushebestangen für Schmutzschale | SZU024 | 0.20 Kg |
| Kabeleinführungsplatte Typ-1 | EEE005 | 3.50 Kg |
| Verschlußschraubensatz | EVSS007 | 0.45 Kg |
| Vergußmörtel | VMA0022 | 30.00 Kg |

Abzweigkasten 65/40

.... Stück

Abzweigkasten 65/40 aus Stahlbetonfertigteilen, LM1 nach DIN-Fachbericht 101, Beton C 35/45 nach EN 206-1 liefern und einbauen, Fugen mit Zementmörtel nach DIN 1045-2, Abschn. 5.3.8 herstellen
Lieferant: Klaus Bauer Kabel GmbH & Co. KG oder gleichwertig

| | |
|---------------|--------|
| lichte Länge | 650 mm |
| lichte Breite | 400 mm |
| lichte Tiefe | 570 mm |

Abzweigkasten 65/40 bestehend aus:

- Bodenplatte einteilig
Gewicht 84 kg
1 Stück
- Kastenrahmen h = 460 mm
Gewicht 126 kg
1 Stück
- Deckelrahmen Belastungsklasse B125 nach EN 124
Gewicht 65kg
1 Stück
- Deckel Kl. B125 nach EN 124 mit Entlüftung
Gewicht 91 kg
1 Stück

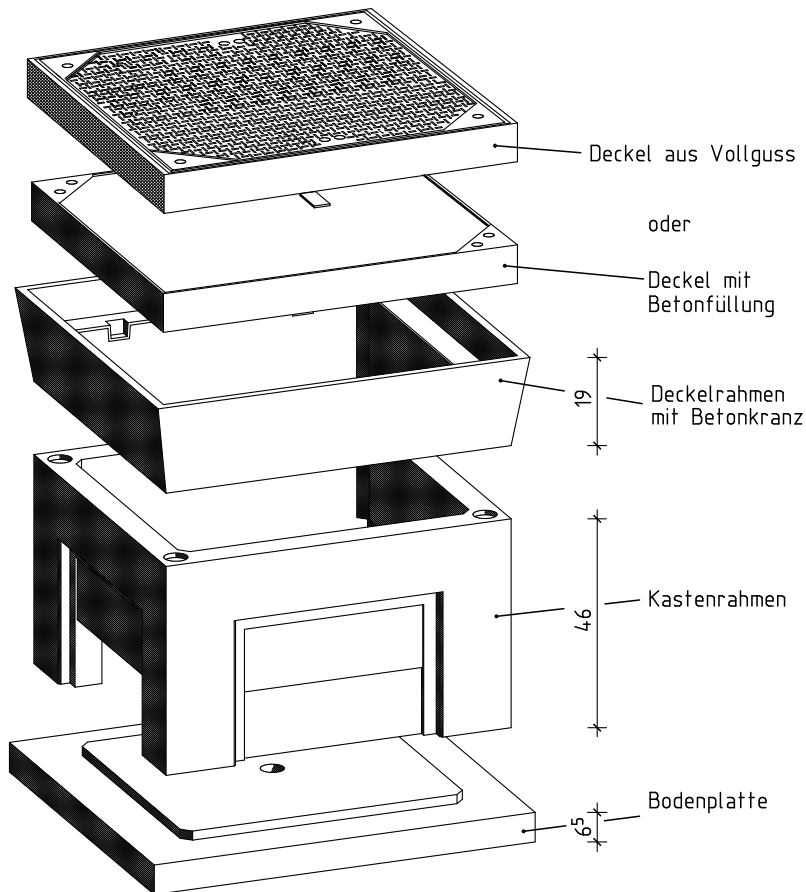
Ergänzungsteile (nach Bedarf in Text einfügen):

- Kastenrahmen h = 310 mm mit je 4 PVC-Muffen DN 100 stirnseitig einbetoniert
Gewicht 156 kg
- Zwischenrahmen h = 75 mm (für Höhenausgleich)
Gewicht 27 kg
- Zwischenrahmen h = 150 mm (für Höhenausgleich)
Gewicht 57 kg
- Kabelkanaleinführungsplatten aus Kunststoff Typ I, teilbar für Stirnwände 6 x DN 100,
(Satz =2 Stück), Gewicht 3,5 kg
- Kabelkanaleinführungsplatten aus Kunststoff Typ I, teilbar für Stirnwände 3 x DN 100,
(Satz = 2 Stück), Gewicht 2,0 kg
- Schmutzschale PVC
Gewicht 1 kg
- Aushebestangen für Schmutzschale
(Satz = 2 Stück)
Gewicht 0,2 kg
- Deckel Kl. B125 nach EN 124 ohne Entlüftung
Gewicht 90 kg

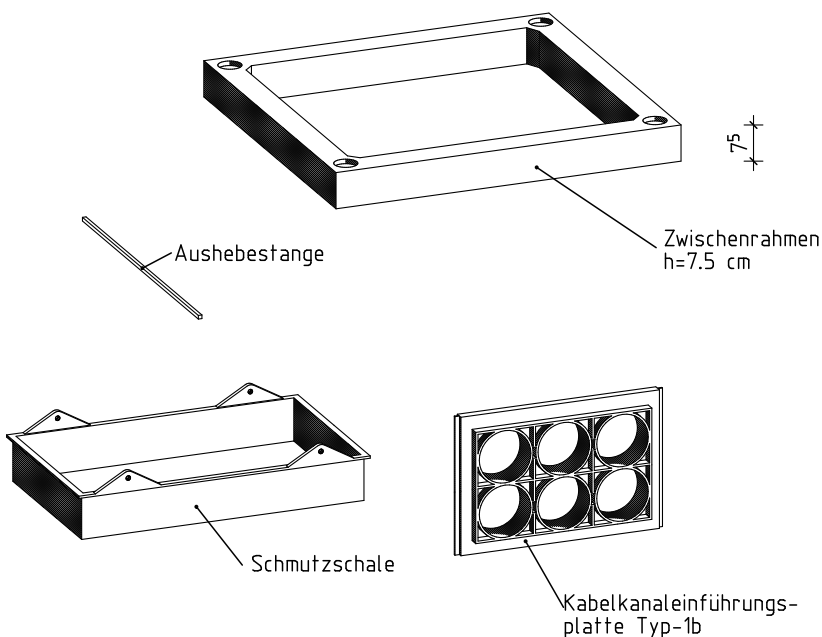
Abzweigkasten 65/60

65/60 cm lichte Weite

77/73cm Außenmaß



| AZK-65/60 komplett: | | |
|---|----------------|-----------|
| Benennung | Artikel-Nr. | Gewicht |
| AZK-65/60 Kl.B | | 338.00 Kg |
| AZK-65/60 Kl.D | | 363.00 Kg |
| bestehend aus: | | |
| Deckel Kl.B ohne Lüftung | AK6560SABBG301 | 135.00 Kg |
| Deckel Kl.D mit Lüftung | AK6560SADBG501 | 142.00 Kg |
| Deckel Kl.D ohne Lüftung | AK6560SADBG301 | 142.00 Kg |
| Deckelrahmen Kl.B/D | AK6560SADBG001 | 67.00 Kg |
| Deckelrahmen, Stahlbeton mit Vollgussabdeckung Kl.B | AK6560SABG001 | 120.00 Kg |
| Deckelrahmen, Stahlbeton mit Vollgussabdeckung Kl.D | AK6560SADB001 | 145.00 Kg |
| Kastenrahmen h=46 cm | AK6560E001 | 103.00 Kg |
| Bodenplatte | AK6560B001 | 115.00 Kg |



| Zubehörteile: | | |
|----------------------------------|------------|----------|
| Zwischenrahmen h=7.5 cm | AK6560Z001 | 29.00 Kg |
| Zwischenrahmen h=15 cm | AK6560Z002 | 59.00 Kg |
| Schmutzschale PVC-eckig | SZU042 | 1.00 Kg |
| Aushebestangen für Schmutzschale | SZU026 | 0.20 Kg |
| Verschlußschraubensatz | EKSS007 | 0.45 Kg |
| Vergußmörtel | VMA0022 | 30.00 Kg |
| Kableinführungsplatte Typ-1b | EEE005 | 3.50 Kg |
| Kableinführungsplatte Typ-1c | EEE006 | 2.00 Kg |

Abzweigkasten 65/60

..... Stück

Abzweigkasten 65/60 aus Stahlbetonfertigteilen, Unterbau LM1 nach DIN-Fachbericht 101, Beton C 35/45 nach EN 206-1 liefern und einbauen, Fugen mit Zementmörtel nach DIN 1045-2, Abschn. 5.3.8 herstellen
Lieferant: Klaus Bauer Kabel GmbH & Co. KG oder gleichwertig

| | |
|---------------|--------|
| lichte Länge | 650 mm |
| lichte Breite | 600 mm |
| lichte Tiefe | 570 mm |

Abzweigkasten 65/60 bestehend aus:

- Bodenplatte einteilig mit Sickerloch
Gewicht 115 kg
1 Stück
- Kastenrahmen h = 46 mm
Gewicht 103 kg
1 Stück
- Deckelrahmen Belastungsklasse B125 nach EN 124
Gewicht 67 kg
1 Stück
- Deckel Kl. B125 nach EN 124 ohne Entlüftung
Gewicht 135 kg
1 Stück

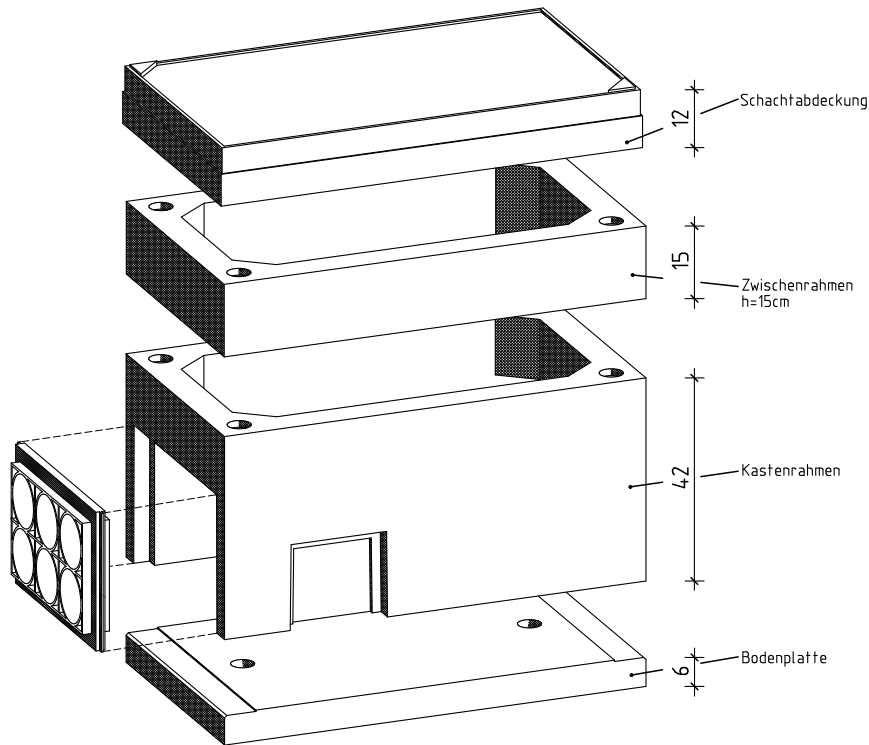
Ergänzungsteile (nach Bedarf in Text einfügen):

- Zwischenrahmen h = 75 mm (für Höhenausgleich)
Gewicht 28 kg
- Zwischenrahmen h = 150 mm (für Höhenausgleich)
Gewicht 57 kg
- Deckel Kl. B125 nach EN 124 mit Entlüftung
Gewicht 135 kg
- Deckel Kl. B125 nach EN 124 aus Vollguß ohne Entlüftung
Gewicht 30 kg
- Deckel Kl. D400 nach EN 124 mit Entlüftung
Gewicht 142 kg
- Deckel Kl. D400 nach EN 124 ohne Entlüftung
Gewicht 142 kg
- Deckel Kl. D400 nach EN 124 aus Vollguß ohne Entlüftung
Gewicht 52 kg
- Kabelkanaleinführungsplatten aus Kunststoff Typ Ib, teilbar für Stirnwände 6 x DN 100, (Satz =2 Stück), Gewicht 3,5 kg
- Kabelkanaleinführungsplatten aus Kunststoff Typ Ic, teilbar für Stirnwände 3 x DN 100, (Satz = 2 Stück), Gewicht 2,0 kg
- Schmutzschale PVC
Gewicht 1 kg
- Aushebestangen für Schmutzschale
(Satz = 2 Stück)
Gewicht 0,2 kg

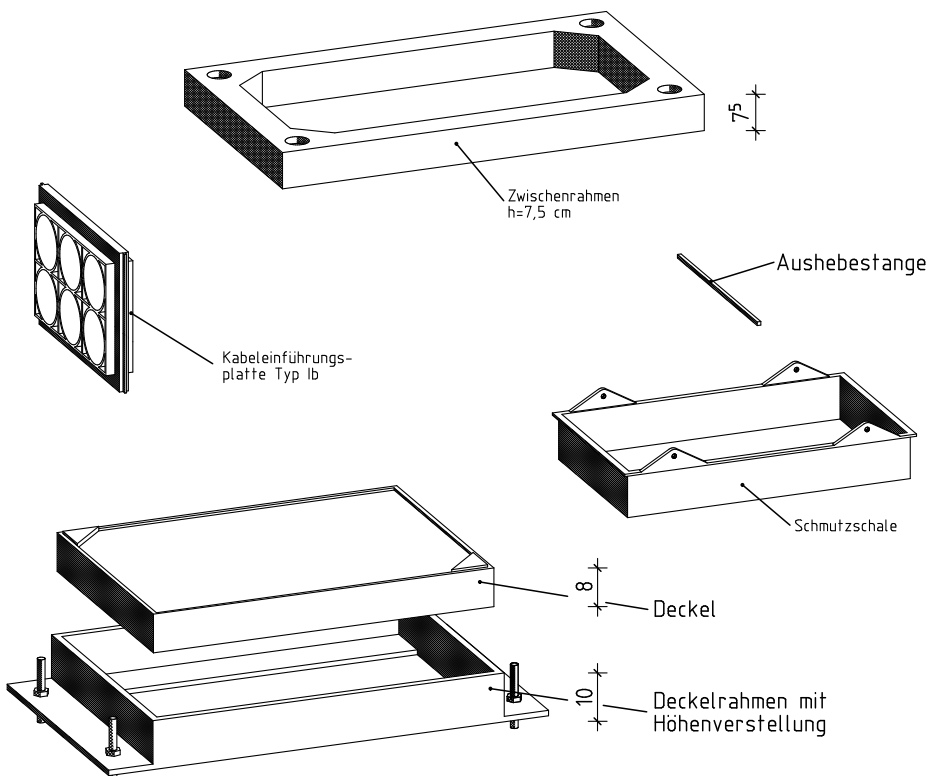
Abzweigkasten 83

80/40 cm lichtes Maß

94/54 cm Außenmaß



| AZK-83 komplett: | | |
|--------------------------|--------------|-----------|
| Benennung | Artikel-Nr. | Gewicht |
| AZK-83 Kl.B | | 435.00 Kg |
| AZK-83 Kl.D | | 474.00 Kg |
| bestehend aus: | | |
| Deckel Kl.B mit Lüftung | AK83SABBG501 | 73.00 Kg |
| Deckel Kl.B ohne Lüftung | AK83SABBG301 | 70.00 Kg |
| Deckel Kl.D mit Lüftung | AK83SADBG501 | 107.00 Kg |
| Deckel Kl.D ohne Lüftung | AK83SADBG301 | 109.00 Kg |
| Deckelrahmen Kl.B/Kl.D | AK83SADBG001 | 56.00 Kg |
| Zwischenrahmen h=15 cm | AK83Z002 | 78.00 Kg |
| Kastenrahmen | AK83E001 | 158.00 Kg |
| Bodenplatte | AK83B001 | 76.00 Kg |



| Zubehörtteile: | | |
|------------------------------------|----------------|----------|
| Zwischenrahmen h=7,5 cm | AK83Z001 | 43.00 Kg |
| Deckel Kl.B m.L. Pflasterbar | AK6540SABPZ501 | 76.00 Kg |
| Deckel Kl.B o.L. Pflasterbar | AK6540SABPZ301 | 44.00 Kg |
| Kabelkanaleinführungsplatte Typ-Ib | EEE005 | 3.50 Kg |
| Schmutzschale PVC-eckig | SZU042 | 1.00 Kg |
| Aushebestangen für Schmutzschale | SZU024 | 0.20 Kg |
| Verschlußschraubensatz | EVSS007 | 0.45 Kg |
| Vergußmörtel | VMA022 | 30.00 Kg |
| Deckelrahmen Kl.B/D | AK83SADZ001 | 47.00 Kg |
| Deckel Kl.B mit Lüftung | AK6540SABZ501 | 82.00 Kg |
| Deckel Kl.B ohne Lüftung | AK6540SABZ301 | 95.00 Kg |
| Deckel Kl.D mit Lüftung | AK6540SADZ501 | 82.00 Kg |
| Deckel Kl.D ohne Lüftung | AK6540SADZ301 | 95.00 Kg |

Abzweigkasten 83

.... Stück

Abzweigkasten 83 aus Stahlbetonfertigteilen, Unterbau LM1 nach DIN-Fachbericht 101,
Beton C 35/45 nach EN 206-1, liefern und einbauen,
Fugen mit Zementmörtel nach DIN 1045-2 Abschn. 5.3.8 herstellen
Lieferant: Klaus Bauer Kabel GmbH & Co. KG oder gleichwertig

| | |
|---------------|--------|
| lichte Länge | 800 mm |
| lichte Breite | 400 mm |
| lichte Tiefe | 640 mm |

Abzweigkasten 83 bestehend aus:

- Bodenplatte einteilig
Gewicht 76 kg
1 Stück
- Kastenrahmen h = 420 mm
Gewicht 158 kg
1 Stück
- Zwischenrahmen h = 150 mm
Gewicht 78 kg
1 Stück
- Deckelrahmen Kl. B 125 nach EN 124
Gewicht 56 kg
1 Stück
- Deckel Kl. B 125 nach EN 124 mit Entlüftung
Gewicht 73 kg
1 Stück

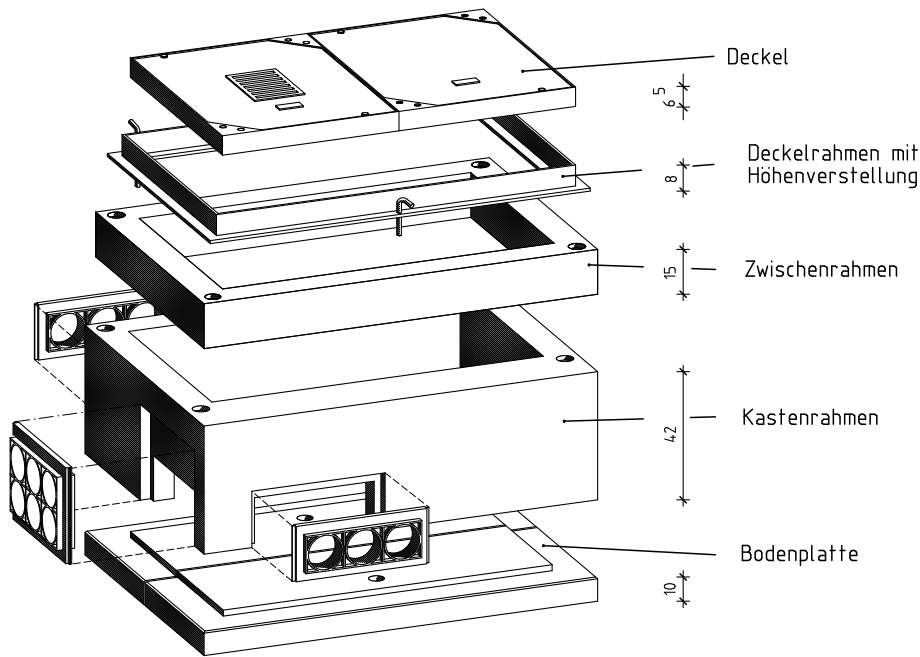
Ergänzungsteile (nach Bedarf in Text einfügen):

- Schachtkörper monolithisch mit 8 PVC-Muffen DN 100 stirnseitig einbetoniert
Gewicht 430 kg
- Zwischenrahmen h = 75 mm (für Höhenausgleich)
Gewicht 43 kg
- Zwischenrahmen h = 150 mm (für Höhenausgleich)
Gewicht 78 kg
- Deckel Kl. B nach EN 124 ohne Entlüftung
Gewicht 70 kg
- Deckel Kl. B nach EN 124 ohne Entlüftung, auspflasterbar
Gewicht 44 kg
- Deckelrahmen Kl. D400 nach EN 124
Gewicht 56 kg
- Deckel Kl. D400 nach EN 124 mit Entlüftung
Gewicht 107 kg
- Deckel Kl. D400 nach EN 124 ohne Entlüftung
Gewicht 109 kg
- Deckel Kl. D400 nach EN 124 ohne Entlüftung, auspflasterbar
Gewicht 46 kg
- Kabelkanaleinführungsplatten aus Kunststoff Typ I, teilbar
für Stirnwände 6 x DN 100, (Satz = 2 Stück), Gewicht 3,5 kg
- Schmutzschale PVC
Gewicht 1 kg
- Aushebestangen für Schmutzschale (Satz = 2 Stück)
Gewicht 0,2 kg

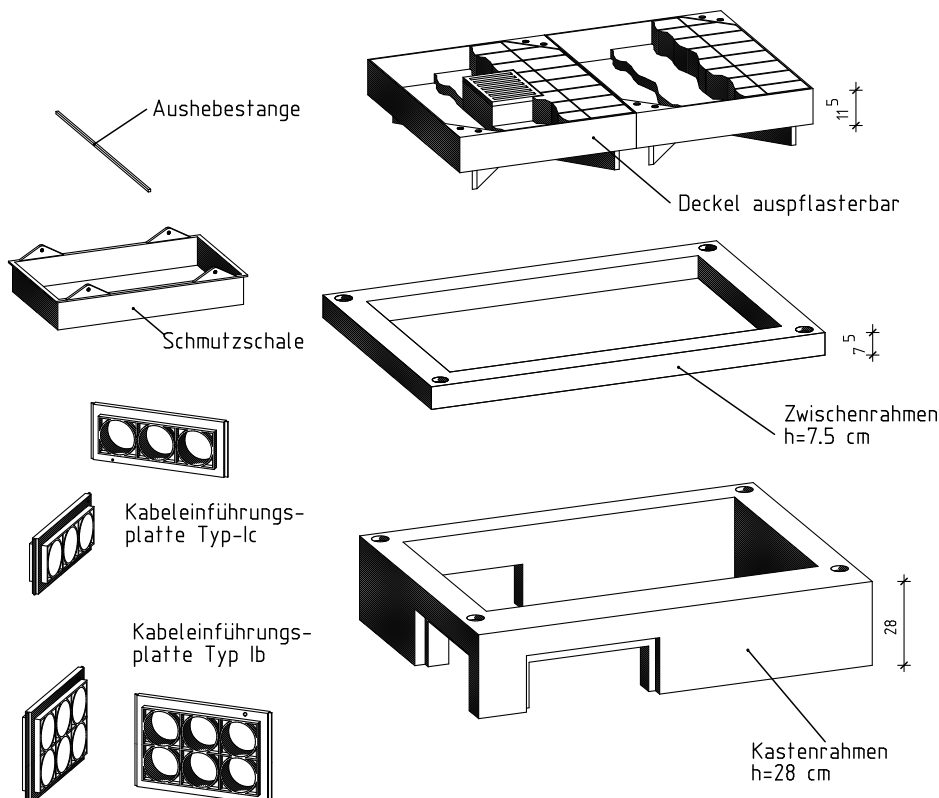
Abzweigkasten 86

110/80 cm lichtet Maß

133/100 cm Außenmaß



| Azk-86 komplett: | | |
|--------------------------|-------------|------------|
| Benennung | Artikel-Nr. | Gewicht |
| Azk-86 Kl.B | | 1221.00 Kg |
| AZK-86 Kl.D | | 1380.00 Kg |
| bestehend aus: | | |
| Deckel Kl.B mit Lüftung | AK86SABL501 | 126.00 Kg |
| Deckel Kl.B ohne Lüftung | AK86SABL301 | 118.00 Kg |
| Deckel Kl.D mit Lüftung | AK86SADL501 | 201.00 Kg |
| Deckel Kl.D ohne Lüftung | AK86SADL301 | 191.00 Kg |
| Deckelrahmen Kl.B | AK86SABL001 | 4.20 Kg |
| Deckelrahmen Kl.D | AK86SADL001 | 53.00 Kg |
| Zwischenrahmen h=15 cm | AK86Z002 | 161.00 Kg |
| Kastenrahmen h=42 cm | AK86E002 | 418.00 Kg |
| Bodenplatte zweiteilig | AK86B001 | 356.00 Kg |



| Zubehörteile: | | |
|---------------------------------|--------------|-----------|
| Zwischenrahmen h=7.5 cm | AK86Z001 | 82.00 Kg |
| Kastenrahmen h=28 cm | AK86E001 | 267.00 Kg |
| Kabeleinführungsplatte Typ-lb | EEE005 | 3.50 Kg |
| Kabeleinführungsplatte Typ-lc | EEE006 | 2.00 Kg |
| Vergußmörtel | VMA022 | 30.00 Kg |
| Stellschraubensatz | EVS007 | 0.45 Kg |
| Deckel Kl.B m.L. auspfasterbar | AK86SABPZ501 | 31.00 Kg |
| Deckel Kl.B o.L. auspfasterbar | AK86SABPZ301 | 29.00 Kg |
| Deckel Kl.D m.L. auspfasterbar | AK86SADPZ501 | 36.00 Kg |
| Deckel Kl.D o.L. auspfasterbar | AK86SADPZ301 | 34.00 Kg |
| Schutzschale PVC-eckig | SZU042 | 1.00 Kg |
| Aushebestangen für Schutzschale | SZU023 | 0.30 Kg |

Abzweigkasten 86

.... Stück

Abzweigkasten 86 aus Stahlbetonfertigteilen, Unterbau LM 1 nach DIN-Fachbericht 101,
Beton C 35/45 nach EN 206-1, liefern und einbauen,
Fugen mit Zementmörtel nach DIN 1045-2 Abschn. 5.3.8 herstellen

Lieferant: Klaus Bauer Kabel GmbH & Co. KG oder gleichwertig

| | |
|---------------|---------|
| lichte Länge | 1125 mm |
| lichte Breite | 800 mm |
| lichte Tiefe | 420 mm |

Abzweigkasten 86 bestehend aus:

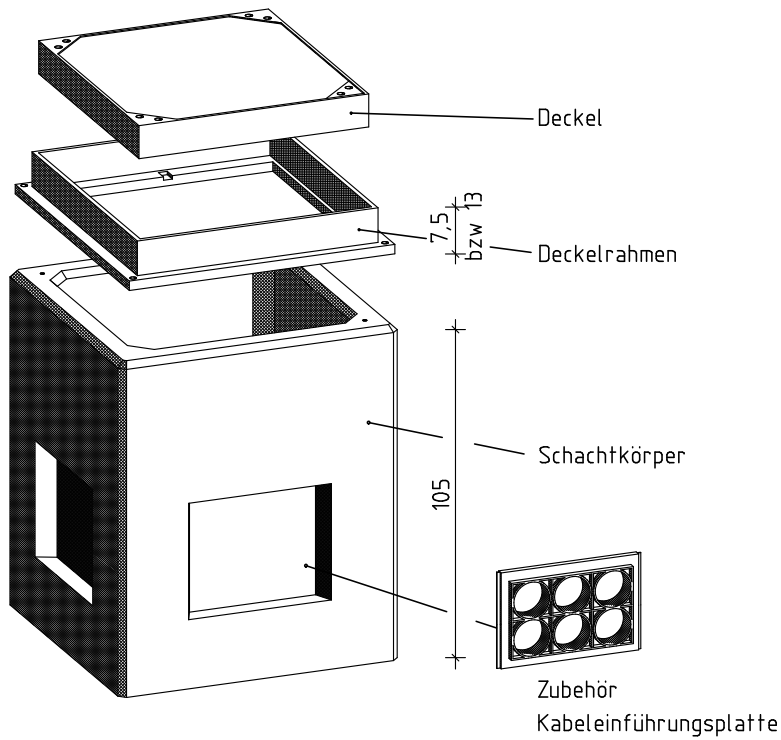
- Bodenplatte zweiteilig
Gewicht 356 kg
1 Stück
- Kastenrahmen h = 420 mm
Gewicht 418 kg
1 Stück
- Deckelrahmen Kl. B125 nach EN 124
Gewicht 42 kg
1 Stück
- Deckel Kl. B125 nach EN 124 mit Entlüftung
Gewicht 126 kg
1 Stück
- Deckel Kl. B125 nach EN 124 ohne Entlüftung
Gewicht 118 kg
1 Stück
- Stellschraubensatz für Deckelrahmen
Gewicht 0,45 kg
1 Stück

Ergänzungsteile (nach Bedarf in Text einfügen):

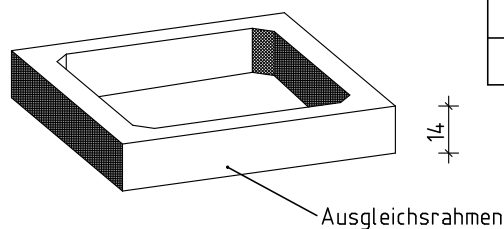
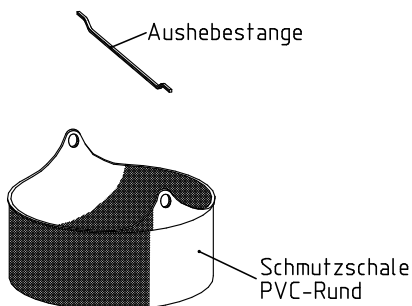
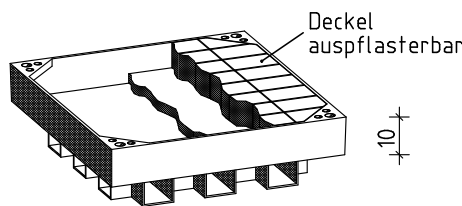
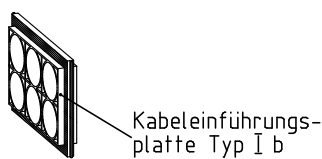
- Kastenrahmen h = 280 mm
Gewicht 267 kg
- Zwischenrahmen h = 75 mm (für Höhenausgleich)
Gewicht 82 kg
- Zwischenrahmen h = 150 mm (für Höhenausgleich)
Gewicht 161 kg
- Deckel Kl. B125 nach EN 124 ohne Entlüftung, auspflasterbar
Gewicht 29 kg
- Deckel Kl. B125 nach EN 124 mit Entlüftung, auspflasterbar
Gewicht 31 kg
- Deckelrahmen Kl. D400 nach EN 124
Gewicht 53 kg
- Deckel Kl. D400 nach EN 124 mit Entlüftung
Gewicht 201 kg
- Deckel Kl. D400 nach EN 124 ohne Entlüftung
Gewicht 191 kg
- Kabelkanaleinführungsplatten aus Kunststoff Typ I, teilbar
für Stirnwände 6 x DN 100, (Satz = 2 Stück)
Gewicht 3,5 kg
- Kabelkanaleinführungsplatten aus Kunststoff Typ Ia, teilbar
für Längswände 3 x DN 100, (Satz = 2 Stück)
Gewicht 2,0 kg
- Schmutzschale PVC
Gewicht 1,0 kg
- Aushebestange für Schmutzschale
Gewicht 0,2 kg

Kabelkleinschacht 70/70

70/70 cm lichtetes Maß
90/90 cm Außenmaß



| 70/70 komplett: | | |
|--------------------------|-------------|------------|
| Benennung | Artikel-Nr. | Gewicht |
| 70/70 Kl.A | | 1133.00 Kg |
| 70/70 Kl.B | | 1143.00 Kg |
| 70/70 Kl.D | | 1227.00 Kg |
| bestehend aus: | | |
| Deckel Kl.A ohne Lüftung | SAAL301 | 126.00 Kg |
| Deckel Kl.B mit Lüftung | SABL501 | 130.00 Kg |
| Deckel Kl.B ohne Lüftung | SABL301 | 136.00 Kg |
| Deckel Kl.D mit Lüftung | SADL501 | 196.00 Kg |
| Deckel Kl.D ohne Lüftung | SADL301 | 198.00 Kg |
| Deckelrahmen Kl.A/B | SABL070 | 25.00 Kg |
| Deckelrahmen Kl.D | SADL070 | 47.00 Kg |
| Schachtkörper h=90cm | KK7070UT003 | 982.00 Kg |



| Zubehörteile: | | |
|---|-------------|-----------|
| Deckel Kl.B, o.L. auspflasterbar | SABPZ301 | 63,00 Kg |
| Deckel Kl.D, o.L. auspflasterbar | SADPZ301 | 72,00 Kg |
| Kabeleinführungsplatte Typ-I b | EEE005 | 3.50 Kg |
| Verschlußschraubensatz | EVSS007 | 0.45 Kg |
| Ausgleichsrahmen h=9 cm | SH10001 | 80.00 Kg |
| Ausgleichsrahmen h=14 cm | SH10002 | 133.00 Kg |
| Ausgleichsrahmen h=19 cm | SH10003 | 175.00 Kg |
| Ausgleichsrahmen h=24 cm | SH10004 | 216.00 Kg |
| Schachtkörper h=90cm mit einbef. Muffen | KK7070UT004 | 982.00 Kg |
| Schmutzschale PVC-Rund | SZS001 | 1.23 Kg |
| Aushebestange für Schmutzschale | SZA001 | 0.30 Kg |

Kabelkleinschacht 70/70

.... Stück

Kleinschacht 70/70 aus Stahlbetonfertigteilen, LM 1 nach DIN-Fachbericht 101, Beton C 35/45 nach EN 206-1, liefern und einbauen, Fugen mit Zementmörtel nach DIN 1045-2 Abschn. 5.3.8 herstellen
Lieferant: Klaus Bauer Kabel GmbH & Co. KG oder gleichwertig

| | |
|---------------|---------------------|
| lichte Länge | 700 mm |
| lichte Breite | 700 mm |
| lichte Tiefe | variabel bis 900 mm |

Kleinschacht 70/70 bestehend aus:

- Schachtkörper einteilig mit vier Sollbruchstellen h = 900 mm, mit Sickerloch
Gewicht 982 kg
1 Stück

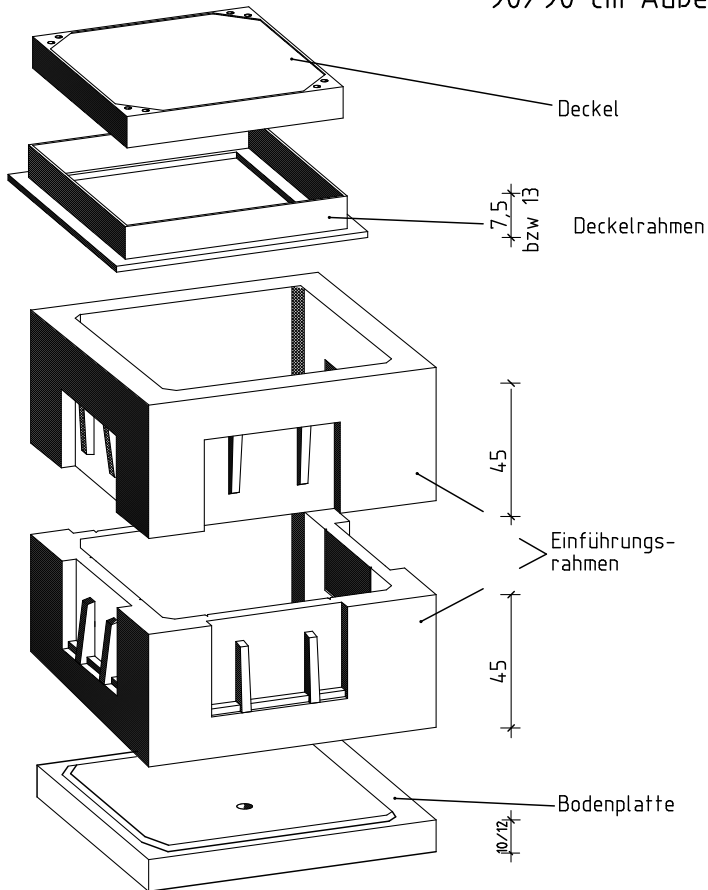
Ergänzungsteile (nach Bedarf in Text einfügen):

- Schachtkörper einteilig mit wasserdicht einbetonierten PVC-Muffen DN h = mm
Gewicht 982 kg
- Steigeisen nach DIN 1212 E eingebaut
Gewicht 2,5 kg
- Kabelkanaleinführungsplatten aus Kunststoff Typ I, teilbar für Stirnwände 6 x DN 100, (Satz = 2 Stück)
Gewicht 3,5 kg
- Schmutzschale PVC
Gewicht 1,2 kg
- Aushebestange für Schmutzschale
Gewicht 0,3 kg

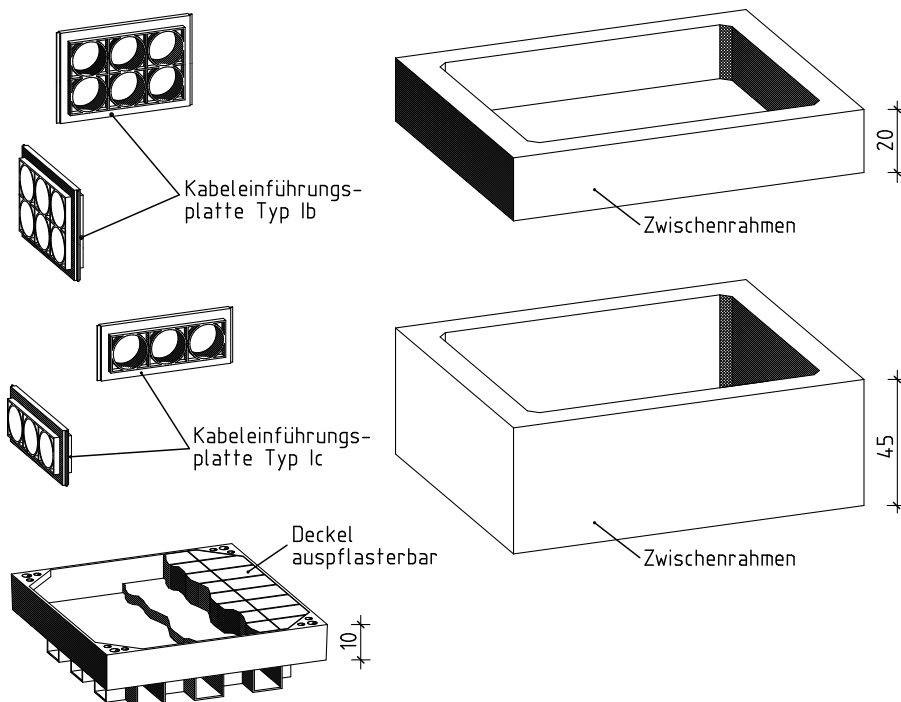
Kabelkleinschacht 70/70 R1

70/70 cm lichtet Maß

90/90 cm Außenmaß



| 70/70 komplett | | |
|--------------------------|-------------|-----------|
| Benennung | Artikel-Nr. | Gewicht |
| 70/70 Kl.A | | 882.00 Kg |
| 70/70 Kl.B | | 892.00 Kg |
| 70/70 Kl.D | | 976.00 Kg |
| bestehend aus: | | |
| Deckel Kl.A ohne Lüftung | SAAL301 | 126.00 Kg |
| Deckel Kl.B mit Lüftung | SABL501 | 130.00 Kg |
| Deckel Kl.B ohne Lüftung | SABL301 | 136.00 Kg |
| Deckel Kl.D mit Lüftung | SADL501 | 196.00 Kg |
| Deckel Kl.D ohne Lüftung | SADL301 | 198.00 Kg |
| Deckelrahmen Kl.A/B | SABL070 | 25.00 Kg |
| Deckelrahmen Kl.D | SADL070 | 47.00 Kg |
| Einführungsrahmen | KK7070E001 | 263.00 Kg |
| Bodenplatte | KK7070B001 | 205.00 Kg |



| Zubehörteile: | | |
|---------------------------------|------------|-----------|
| Zwischenrahmen h=20 cm | KK7070Z001 | 162.00 Kg |
| Zwischenrahmen h=45 cm | KK7070Z002 | 369.00 Kg |
| Kabeleinführungsplatte Typ-Ib | EEE005 | 3.50 Kg |
| Kabeleinführungsplatte Typ-Ic | EEE006 | 2.00 Kg |
| Deckel Kl.B, o.L. auspfasterbar | SABPZ301 | 63.00 Kg |
| Deckel Kl.D, o.L. auspfasterbar | SADPZ301 | 72.00 Kg |
| Verschlußschraubensatz | EVSS007 | 0.45 Kg |
| Schmutzschale PVC-Rund | SZU041 | 1.23 Kg |
| Aushebestange für Schmutzschale | SZU023 | 0.30 Kg |

Kabelkleinschacht 70/70 R1

.... Stück

Kleinschacht 70/70 R1 aus Stahlbetonfertigteilen, LM 1 nach DIN-Fachbericht 101,
Beton C 35/45 nach EN 206-1, liefern und einbauen,
Fugen mit Zementmörtel nach DIN 1045-2 Abschn. 5.3.8 herstellen
Lieferant: Klaus Bauer Kabel GmbH & Co. KG oder gleichwertig

| | |
|---------------|--------|
| lichte Länge | 700 mm |
| lichte Breite | 700 mm |
| lichte Tiefe | 900 mm |

Kleinschacht 70/70 R1 bestehend aus:

- Bodenplatte mit Sickerloch
Gewicht 205 kg
1 Stück
- Einführungsrahmen mit vier Sollbruchstellen h = 450 mm
Gewicht 263 kg
1 Stück
- Zwischenrahmen h = 450 mm
Gewicht 369 kg
1 Stück

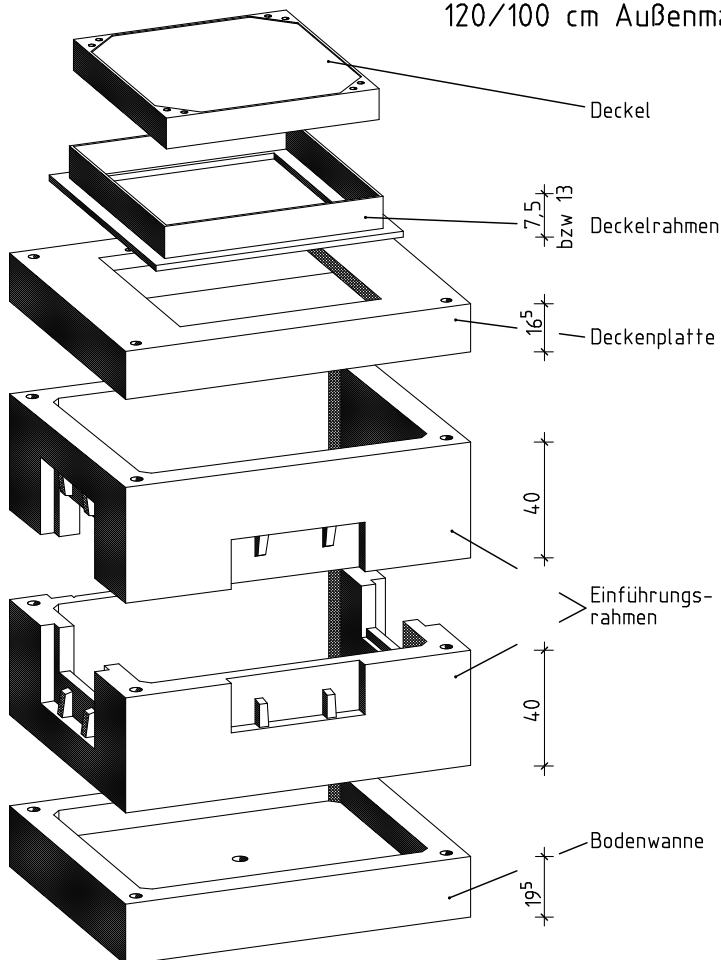
Ergänzungsteile (nach Bedarf in Text einfügen):

- Zwischenrahmen h = 450 mm (für Höhenausgleich)
Gewicht 369 kg
- Steigeisen nach DIN 1212 E für bauseitigen Einbau
Gewicht 2,5 kg
- Kabelkanaleinführungsplatten aus Kunststoff Typ I, teilbar
für Stirn- und Längswände 6 x DN 100, (Satz = 2 Stück)
Gewicht 3,5 kg
- Kabelkanaleinführungsplatten aus Kunststoff Typ Ia, teilbar
für Stirn- und Längswände 3 x DN 100, (Satz = 2 Stück)
Gewicht 2,0 kg
- Schmutzschale PVC
Gewicht 1,2 kg
- Aushebestange für Schmutzschale
Gewicht 0,3 kg

Kleinschacht 88-R1

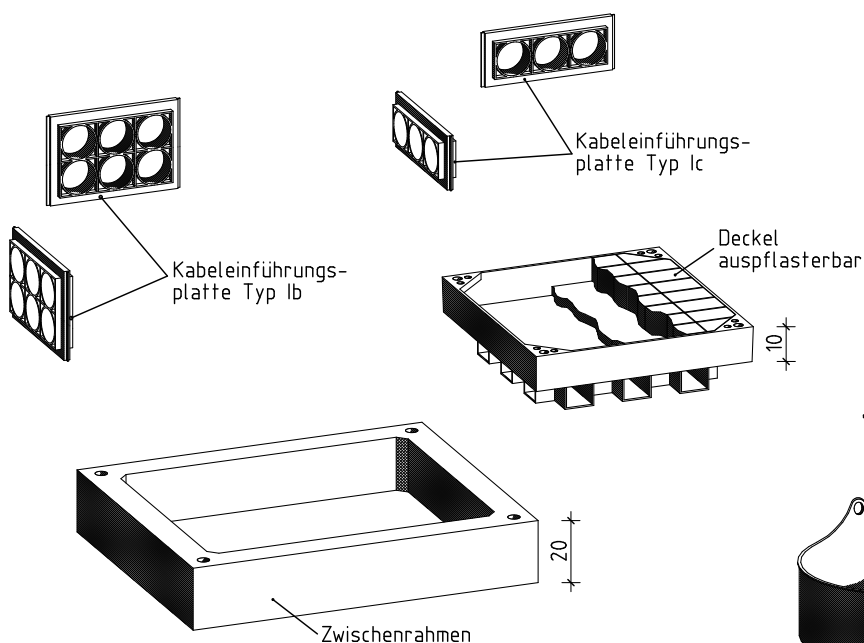
100/80 cm lichtetes Maß

120/100 cm Außenmaß



88-R1 komplett:

| Benennung | Artikel-Nr. | Gewicht |
|--------------------------|-------------|------------|
| 88-R1 Kl.A | | 1318.00 Kg |
| 88-R1 Kl.B | | 1328.00 Kg |
| 88-R1 Kl.D | | 1412.00 Kg |
| bestehend aus: | | |
| Deckel Kl.A ohne Lüftung | SAAL301 | 126.00 Kg |
| Deckel Kl.B mit Lüftung | SABL501 | 130.00 Kg |
| Deckel Kl.B ohne Lüftung | SABL301 | 136.00 Kg |
| Deckel Kl.D mit Lüftung | SADL501 | 196.00 Kg |
| Deckel Kl.D ohne Lüftung | SADL301 | 198.00 Kg |
| Deckelrahmen Kl.A/B | SABL070 | 25.00 Kg |
| Deckelrahmen Kl.D | SADL070 | 47.00 Kg |
| Deckenplatte | KA4D070 | 196.00 Kg |
| Einführungsrahmen | KA4E88001 | 287.00 Kg |
| Bodenwanne | KA4B002 | 397.00 Kg |



Zubehörteile:

| Zubehörteil | Artikel-Nr. | Gewicht |
|---------------------------------|-------------|-----------|
| Zwischenrahmen h=20 cm | KA4Z001 | 187.00 Kg |
| Zwischenrahmen h=40 cm | KA4Z002 | 362.00 Kg |
| Kabeleinführungsplatte Typ-Ib | EEE005 | 3.50 Kg |
| Kabeleinführungsplatte Typ-Ic | EEE006 | 2.00 Kg |
| Deckel Kl.B, o.L. ausplasterbar | SABPZ301 | 63.00 Kg |
| Deckel Kl.D, o.L. ausplasterbar | SADPZ301 | 72.00 Kg |
| Verschlußschraubensatz | EVSS007 | 0.45 Kg |
| Schmutzschale PVC-Rund | SZU041 | 1.23 Kg |
| Aushebestange für Schmutzschale | SZU023 | 0.30 Kg |

Kabelkleinschacht 88 R1 **Ausführung 100/80 cm**

.... Stück

Kleinschacht 88 R1 aus Stahlbetonfertigteilen, LM 1 nach DIN-Fachbericht 101,
Beton C 35/45 nach EN 206-1, liefern und einbauen,
Fugen mit Zementmörtel nach DIN 1045-2 Abschn. 5.3.8 herstellen
Lieferant: Klaus Bauer Kabel GmbH & Co. KG oder gleichwertig

| | |
|---------------|---------|
| lichte Länge | 1000 mm |
| lichte Breite | 800 mm |
| lichte Tiefe | 1050 mm |

Kleinschacht 88 R1 bestehend aus:

- Bodenwanne mit Sickerloch
Gewicht 397 kg
1 Stück
- Einführungsrahmen mit vier Sollbruchstellen h = 400 mm
Gewicht 287 kg
2 Stück
- Deckenplatte mit Einstiegsöffnung 70/70 cm
Gewicht 196 kg
1 Stück

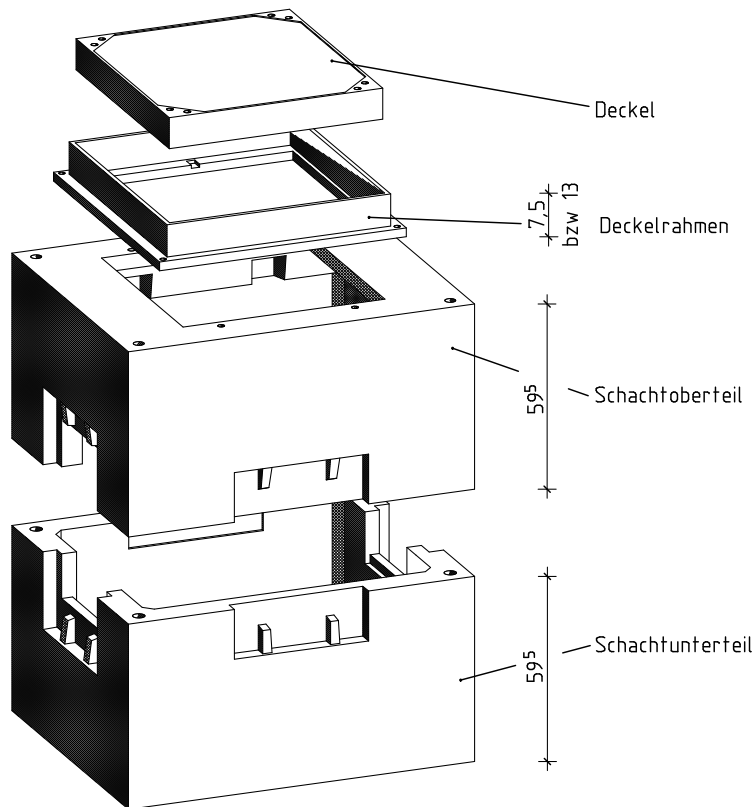
Ergänzungsteile (nach Bedarf in Text einfügen):

- Zwischenrahmen h = 200 mm (für Höhenausgleich)
Gewicht 187 kg
- Zwischenrahmen h = 400 mm (für Höhenausgleich)
Gewicht 362 kg
- Zwischenrahmen h = 600 mm (für Höhenausgleich)
Gewicht 600 kg
- Deckenplatte mit Einstiegsöffnung 70/70 cm,
mit einbetonierter Kabelschachtabdeckung Kl. A15 nach EN 124
Gewicht 457 kg
- Deckenplatte mit Einstiegsöffnung 70/70 cm,
mit einbetonierter Kabelschachtabdeckung Kl. B125 nach EN 124
Gewicht 467 kg
- Deckenplatte mit Einstiegsöffnung 70/70 cm,
mit einbetonierter Kabelschachtabdeckung Kl. D400 nach EN 124
Gewicht 573 kg
- Steigeisen nach DIN 1212 E für bauseitigen Einbau
Gewicht 2,5 kg
- Kabelkanaleinführungsplatten aus Kunststoff Typ I, teilbar
für Stirn- und Längswände 6 x DN 100, (Satz = 2 Stück)
Gewicht 3,5 kg
- Kabelkanaleinführungsplatten aus Kunststoff Typ Ia, teilbar
für Stirn- und Längswände 3 x DN 100, (Satz = 2 Stück)
Gewicht 2,0 kg
- Schmutzschale PVC
Gewicht 1,2 kg
- Aushebestange für Schmutzschale
Gewicht 0,3 kg

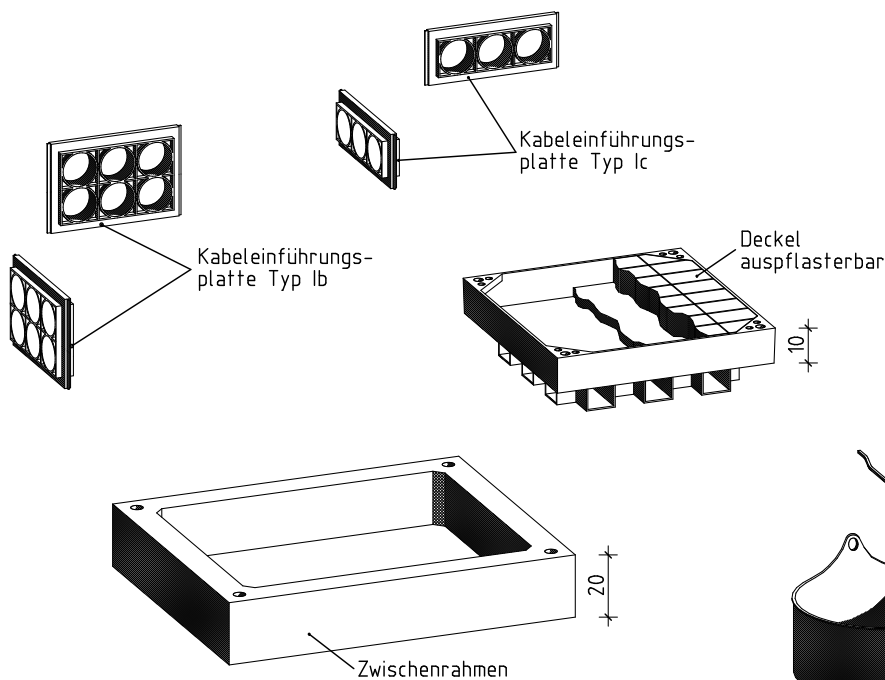
Kleinschacht 93-R1

100/80 cm lichtes Maß

120/100 cm Außenmaß



| 93-R1 komplett: | | |
|----------------------------|-------------|------------|
| Benennung | Artikel-Nr. | Gewicht |
| 93R-1 Kl.A | | 1578.00 Kg |
| 93R-1 Kl.B | | 1588.00 Kg |
| 93R-1 Kl.D | | 1672.00 Kg |
| bestehend aus: | | |
| Deckel Kl.A ohne Lüftung | SAAL301 | 126.00 Kg |
| Deckel Kl.B mit Lüftung | SABL501 | 130.00 Kg |
| Deckel Kl.B ohne Lüftung | SABL301 | 136.00 Kg |
| Deckel Kl.D mit Lüftung | SADL501 | 196.00 Kg |
| Deckel Kl.D ohne Lüftung | SADL301 | 198.00 Kg |
| Deckelrahmen Kl.A/B | SABL070 | 25.00 Kg |
| Deckelrahmen Kl.D | SADL070 | 47.00 Kg |
| Schachtaberteil h=59,5 cm | KA40T93001 | 572.00 Kg |
| Schachtunterteil h=59,5 cm | KA4UT93001 | 855.00 Kg |



| Zubehörteile: | | |
|----------------------------------|----------|-----------|
| Zwischenrahmen h=20 cm | KA4Z001 | 187.00 Kg |
| Zwischenrahmen h=40 cm | KA4Z002 | 362.00 Kg |
| Kabeleinführungsplatte Typ-Ib | EEE005 | 3.50 Kg |
| Kabeleinführungsplatte Typ-Ic | EEE006 | 2.00 Kg |
| Deckel Kl.B, o.L. auspflasterbar | SABPZ301 | 63.00 Kg |
| Deckel Kl.D, o.L. auspflasterbar | SADPZ301 | 72.00 Kg |
| Verschlußschraubensatz | EVSS007 | 0.45 Kg |
| Schmutzschale PVC-Rund | SZU041 | 1.23 Kg |
| Ausbebestange für Schmutzschale | SZU023 | 0.30 Kg |

Kabelkleinschacht 93 R1 **Ausführung 100/80 cm**

.... Stück

Kleinschacht 93 R1 aus Stahlbetonfertigteilen, LM 1 nach DIN-Fachbericht 101,
Beton C 35/45 nach 206-1, liefern und einbauen,
Fugen mit Zementmörtel nach DIN 1045-2 Abschn. 5.3.8 herstellen
Lieferant: Klaus Bauer Kabel GmbH & Co. KG oder gleichwertig

| | |
|---------------|---------|
| lichte Länge | 1000 mm |
| lichte Breite | 800 mm |
| lichte Tiefe | 1050 mm |

Kleinschacht 93 R1 bestehend aus:

- Schachtunterteil mit vier Sollbruchstellen h = 600 mm
Gewicht 855 kg
1 Stück
- Schachtoberteil mit vier Sollbruchstellen und Einstiegsöffnung 70/70 cm h = 600 mm
Gewicht 572 kg
1 Stück

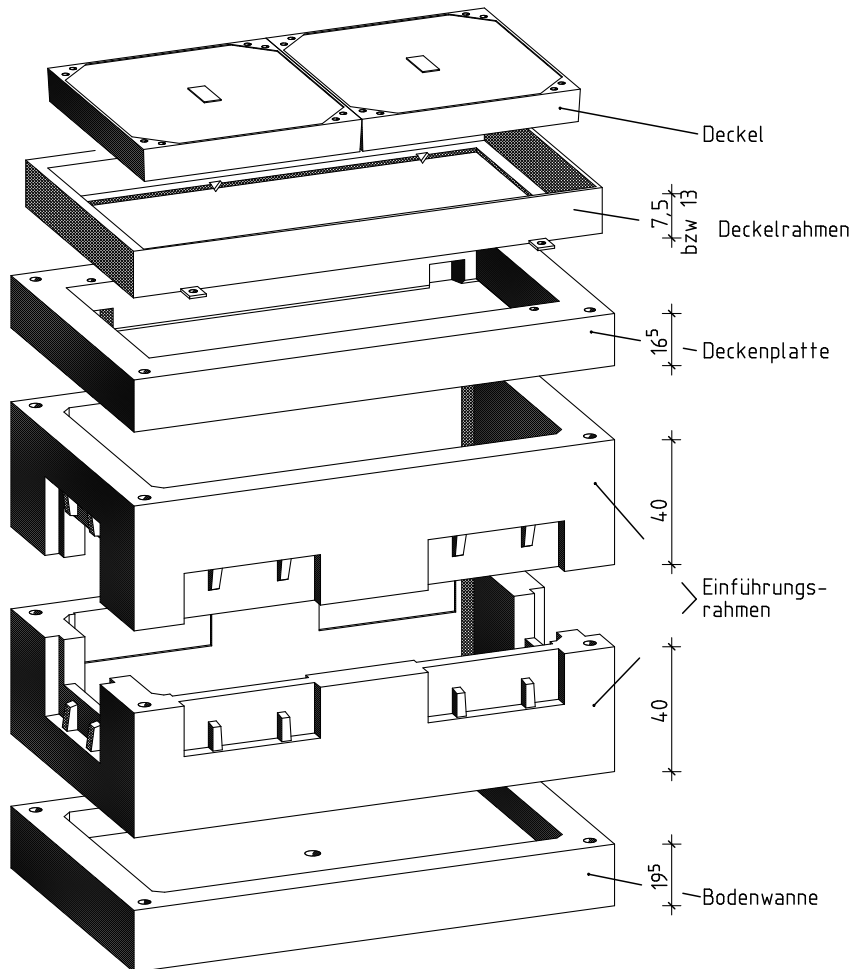
Ergänzungsteile (nach Bedarf in Text einfügen):

- Steigeisen mit Befestigungsmaterial nach DIN 1212 für bauseitigen Einbau
Gewicht 2,5 kg
- Kabelkanaleinführungsplatten aus Kunststoff Typ I, teilbar
für Stirn- und Längswände 6 x DN 100, (Satz = 2 Stück)
Gewicht 3,5 kg
- Kabelkanaleinführungsplatten aus Kunststoff Typ Ia, teilbar
für Stirn- und Längswände 3 x DN 100, (Satz = 2 Stück)
Gewicht 2,0 kg
- Schmutzschale PVC
Gewicht 1,2 kg
- Aushebestange für Schmutzschale
Gewicht 0,3 kg

Kleinschacht 88-R1

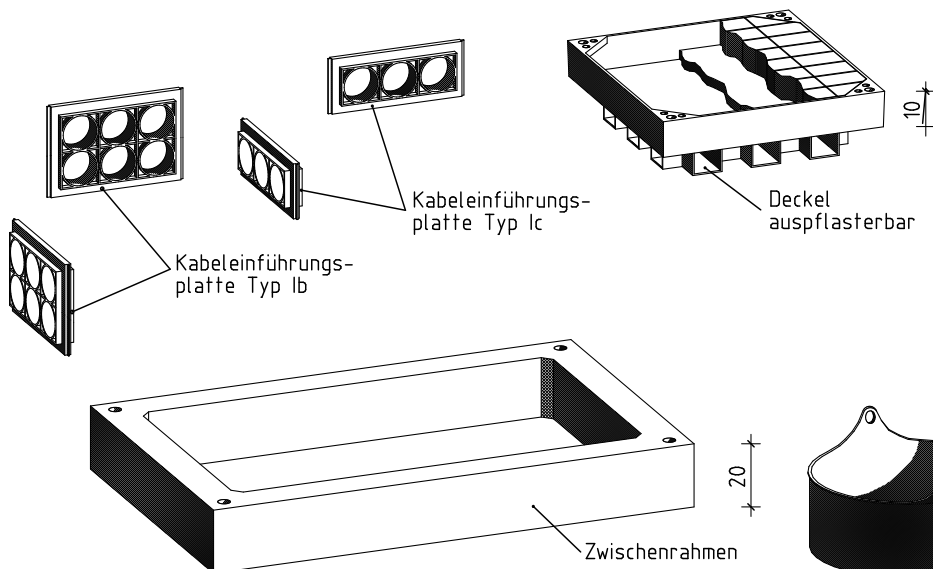
140/80 cm lichtetes Maß

164/104 cm Außenmaß



88-R1 komplett:

| Benennung | Artikel-Nr. | Gewicht |
|--------------------------|-------------|------------|
| 88-R1 Kl.A | | 2038,00 Kg |
| 88-R1 Kl.B | | 2058,00 Kg |
| 88-R1 Kl.D | | 2203,00 Kg |
| bestehend aus: | | |
| Deckel Kl.A ohne Lüftung | SAAL301 | 126,00 Kg |
| Deckel Kl.B mit Lüftung | SABL501 | 130,00 Kg |
| Deckel Kl.B ohne Lüftung | SABL301 | 136,00 Kg |
| Deckel Kl.D mit Lüftung | SADL501 | 196,00 Kg |
| Deckel Kl.D ohne Lüftung | SADL301 | 198,00 Kg |
| Deckelrahmen Kl.A/B | SABL140 | 35,00 Kg |
| Deckelrahmen Kl.D | SADL140 | 56,00 Kg |
| Deckenplatte | KA5D140 | 275,00 Kg |
| Einführungsrahmen | KASE88001 | 449,00 Kg |
| Bodenwanne | KA5B001 | 578,00 Kg |



Zubehöerteile:

| Benennung | Artikel-Nr. | Gewicht |
|---------------------------------|-------------|-----------|
| Zwischenrahmen h=20 cm | KA5Z001 | 290,00 Kg |
| Zwischenrahmen h=40 cm | KA5Z002 | 485,00 Kg |
| Kabeleinführungsplatte Typ-Ib | EEE005 | 3,50 Kg |
| Kabeleinführungsplatte Typ-Ic | EEE006 | 2,00 Kg |
| Deckel Kl.B, o.L. ausplasterbar | SABPZ301 | 63,00 Kg |
| Deckel Kl.D, o.L. ausplasterbar | SADPZ301 | 72,00 Kg |
| Verschlußschraubensatz | EVSS007 | 0,45 Kg |
| Schmutzschale PVC-Rund | SZU041 | 1,23 Kg |
| Aushebestange für Schmutzschale | SZU023 | 0,30 Kg |

Kabelkleinschacht 88 R1 **Ausführung 140/80 cm**

.... Stück

Kleinschacht 88 R1 aus Stahlbetonfertigteilen, LM 1 nach DIN-Fachbericht 101,
Beton C 35/45 nach EN 206-1, liefern und einbauen,
Fugen mit Zementmörtel nach DIN 1045-2 Abschn. 5.3.8 herstellen
Lieferant: Klaus Bauer Kabel GmbH & Co. KG oder gleichwertig

| | |
|---------------|---------|
| lichte Länge | 1400 mm |
| lichte Breite | 800 mm |
| lichte Tiefe | 1050 mm |

Kleinschacht 88 R1 bestehend aus:

- Bodenwanne mit Sickerloch
Gewicht 578 kg
1 Stück
- Einführungsrahmen mit vier Sollbruchstellen h = 400 mm
Gewicht 449 kg
2 Stück
- Deckenplatte mit Einstiegsöffnung 140/70 cm
Gewicht 275 kg
1 Stück

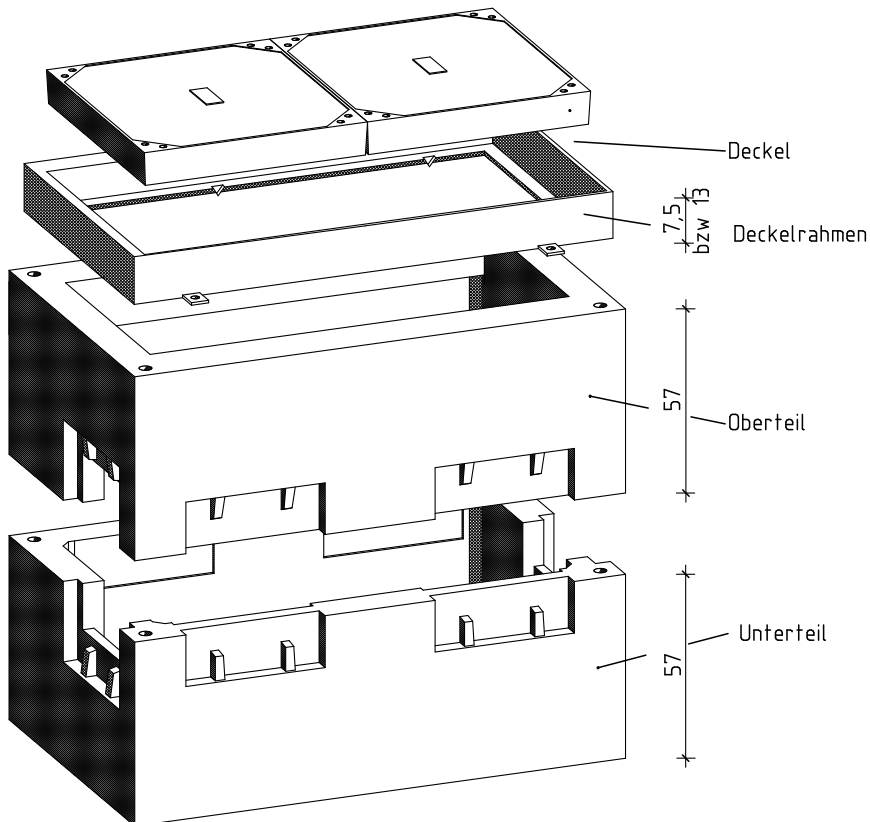
Ergänzungsteile (nach Bedarf in Text einfügen):

- Zwischenrahmen h = 200 mm (für Höhenausgleich)
Gewicht 290 kg
- Zwischenrahmen h = 400 mm (für Höhenausgleich)
Gewicht 485 kg
- Zwischenrahmen h = 600 mm (für Höhenausgleich)
Gewicht 837 kg
- Deckenplatte mit Einstiegsöffnung 140/70 cm,
mit einbetonierter Kabelschachtabdeckung Kl. A15 nach EN 124
Gewicht 631 kg
- Deckenplatte mit Einstiegsöffnung 140/70 cm,
mit einbetonierter Kabelschachtabdeckung Kl. B125 nach EN 124
Gewicht 651 kg
- Deckenplatte mit Einstiegsöffnung 140/70 cm,
mit einbetonierter Kabelschachtabdeckung Kl. D400 nach EN 124
Gewicht 849 kg
- Steigeisen nach DIN 1212 für bauseitigen Einbau
Gewicht 2,5 kg
- Kabelkanaleinführungsplatten aus Kunststoff Typ I, teilbar
für Stirn- und Längswände 6 x DN 100, (Satz = 2 Stück)
Gewicht 3,5 kg
- Kabelkanaleinführungsplatten aus Kunststoff Typ Ia, teilbar
für Stirn- und Längswände 3 x DN 100, (Satz = 2 Stück)
Gewicht 2,0 kg
- Schmutzschale PVC
Gewicht 1,2 kg
- Aushebestange für Schmutzschale
Gewicht 0,3 kg

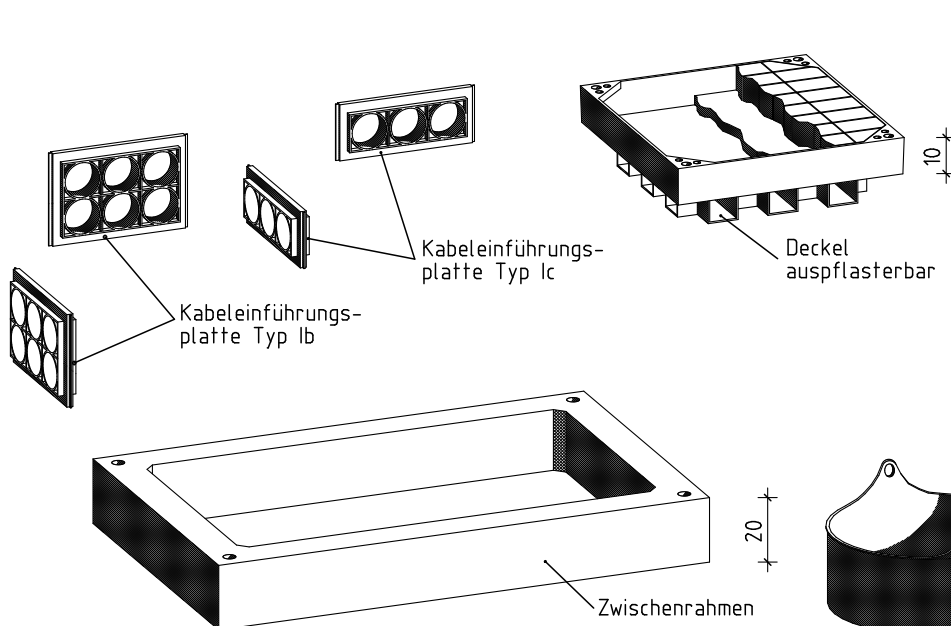
Kabelkleinschacht 93-R1

140/80 cm lichtetes Maß

164/104 cm Außenmaß



| 93-R1 komplett: | | |
|--------------------------|-------------|------------|
| Benennung | Artikel-Nr. | Gewicht |
| 93-R1 Kl.A | | 2240.00 Kg |
| 93-R1 Kl.B | | 2260.00 Kg |
| 93-R1 Kl.D | | 2405.00 Kg |
| bestehend aus: | | |
| Deckel Kl.A ohne Lüftung | SAAL301 | 126.00 Kg |
| Deckel Kl.B mit Lüftung | SABL501 | 130.00 Kg |
| Deckel Kl.B ohne Lüftung | SABL301 | 136.00 Kg |
| Deckel Kl.D mit Lüftung | SADL501 | 196.00 Kg |
| Deckel Kl.D ohne Lüftung | SADL301 | 198.00 Kg |
| Deckelrahmen Kl.A/B | SABL140 | 35.00 Kg |
| Deckelrahmen Kl.D | SADL140 | 56.00 Kg |
| Oberteil | KA50T93001 | 900.00 Kg |
| Unterteil | KA5UT93001 | 1053.00 Kg |



| Zubehörteile: | | |
|---------------------------------|----------|-----------|
| Zwischenrahmen h=20 cm | KK0541 | 290.00 Kg |
| Zwischenrahmen h=40 cm | KK0540 | 485.00 Kg |
| Kabeleinführungsplatte Typ-Ib | EEE005 | 3.50 Kg |
| Kabeleinführungsplatte Typ-Ic | EEE006 | 2.00 Kg |
| Deckel Kl.B, o.L. auspfasterbar | SABPZ301 | 63.00 Kg |
| Deckel Kl.D, o.L. auspfasterbar | SADPZ301 | 72.00 Kg |
| Verschlußschraubensatz | EVSS007 | 0.45 Kg |
| Schmutzschale PVC-Rund | SZU041 | 1.23 Kg |
| Ausbebestange für Schmutzschale | SZU023 | 0.30 Kg |

Kabelkleinschacht 93 R1 **Ausführung 140/80 cm**

.... Stück

Kleinschacht 93 R1 aus Stahlbetonfertigteilen, LM 1 nach DIN-Fachbericht 101,
Beton C 35/45 nach EN 124, liefern und einbauen,
Fugen mit Zementmörtel nach DIN 1045-2 Abschn. 5.3.8 herstellen
Lieferant: Klaus Bauer Kabel GmbH & Co. KG oder gleichwertig

| | |
|---------------|---------|
| lichte Länge | 1400 mm |
| lichte Breite | 800 mm |
| lichte Tiefe | 1050 mm |

Kleinschacht 93 R1 bestehend aus:

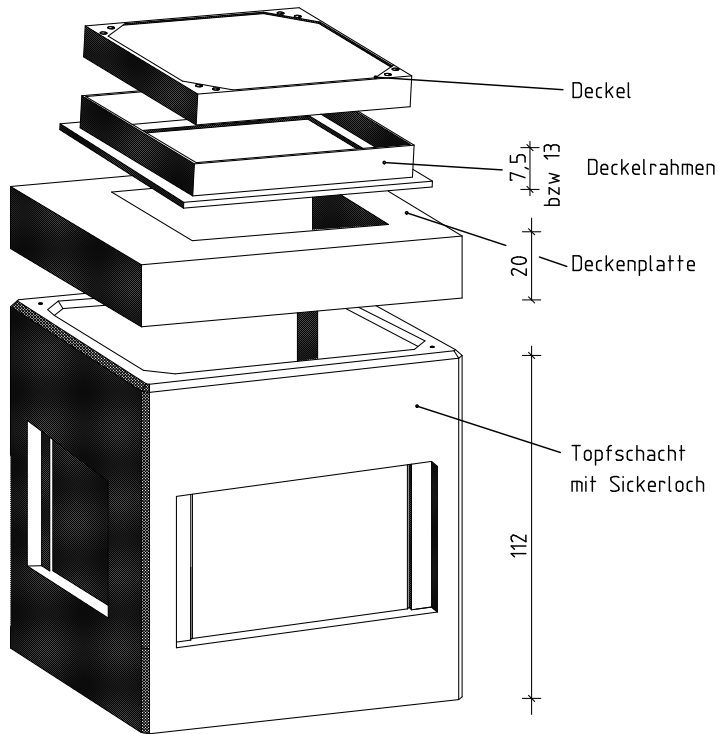
- Schachtunterteil mit vier Sollbruchstellen h = 600 mm
Gewicht 1.053 kg
- Schachtoberteil mit vier Sollbruchstellen und Einstiegsöffnung 140/70 cm h = 600 mm
Gewicht 900 kg

Ergänzungsteile (nach Bedarf in Text einfügen):

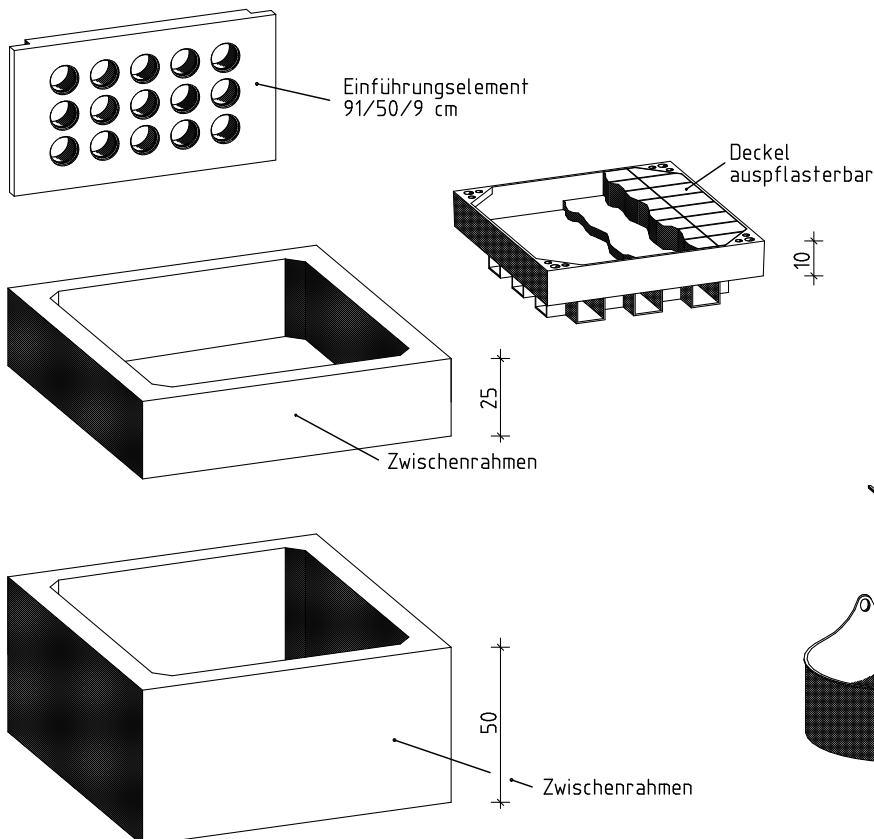
- Steigeisen mit Befestigungsmaterial nach DIN 1212 für baueitigen Einbau
Gewicht 2,5 kg
- Kabelkanaleinführungsplatten aus Kunststoff Typ I, teilbar
für Stirn- und Längswände 6 x DN 100, (Satz = 2 Stück)
Gewicht 3,5 kg
- Kabelkanaleinführungsplatten aus Kunststoff Typ Ia, teilbar
für Stirn- und Längswände 3 x DN 100, (Satz = 2 Stück)
Gewicht 2,0 kg
- Schmutzschale PVC
Gewicht 1,2 kg
- Aushebestange für Schmutzschale
Gewicht 0,3 kg

Kabelkleinschacht 100/100

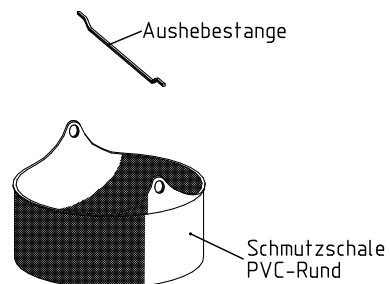
100/100 cm lichtetes Maß
124/124 cm Außenmaß



| 100/100 komplett: | | |
|--------------------------|---------------|------------|
| Benennung | Artikel-Nr. | Gewicht |
| 70/70 Kl.A | | 2480.00 Kg |
| 70/70 Kl.B | | 2490.00 Kg |
| 70/70 Kl.D | | 2574.00 Kg |
| bestehend aus: | | |
| Deckel Kl.A ohne Lüftung | SAAL301 | 126.00 Kg |
| Deckel Kl.B mit Lüftung | SABL501 | 130.00 Kg |
| Deckel Kl.B ohne Lüftung | SABL301 | 136.00 Kg |
| Deckel Kl.D mit Lüftung | SADL501 | 196.00 Kg |
| Deckel Kl.D ohne Lüftung | SADL301 | 198.00 Kg |
| Deckelrahmen Kl.A/B | SABL070 | 25.00 Kg |
| Deckelrahmen Kl.D | SADL070 | 47.00 Kg |
| Deckenplatte | KK100100D070 | 524.00 Kg |
| Schachtkörper h=100cm | KK100100UT001 | 1805.00 Kg |



| Zubehörteile: | | |
|---|----------|-----------|
| Deckel Kl.B, o.L. auspflasterbar | SABPZ301 | 63.00 Kg |
| Deckel Kl.D, o.L. auspflasterbar | SADPZ301 | 72.00 Kg |
| Kableinführungselement 91/50/9cm | EEE010 | 66.00 Kg |
| Verschlußschraubensatz 1-15 x PVC-DN100 | EVSS007 | 0.45 Kg |
| Zwischenrahmen h=25cm | | 336.00 Kg |
| Zwischenrahmen h=50cm | | 672.00 Kg |
| Schmutzschale PVC-Rund | SZU041 | 1.23 Kg |
| Ausbebestange für Schmutzschale | SZU023 | 0.30 Kg |



Kabelkleinschacht 100/100

..... Stück

Kabelkleinschacht 100/100 aus Stahlbetonfertigteilen, LM 1 nach DIN-Fachbericht 101, Beton C 35/45 nach EN 206-1, liefern und einbauen, Fugen mit Zementmörtel nach DIN 1045-2 Abschn. 5.3.8 herstellen
Lieferant: Klaus Bauer Kabel GmbH & Co. KG oder gleichwertig

| | |
|---------------|----------------------|
| lichte Länge | 1000 mm |
| lichte Breite | 1000 mm |
| lichte Tiefe | variabel bis 1500 mm |

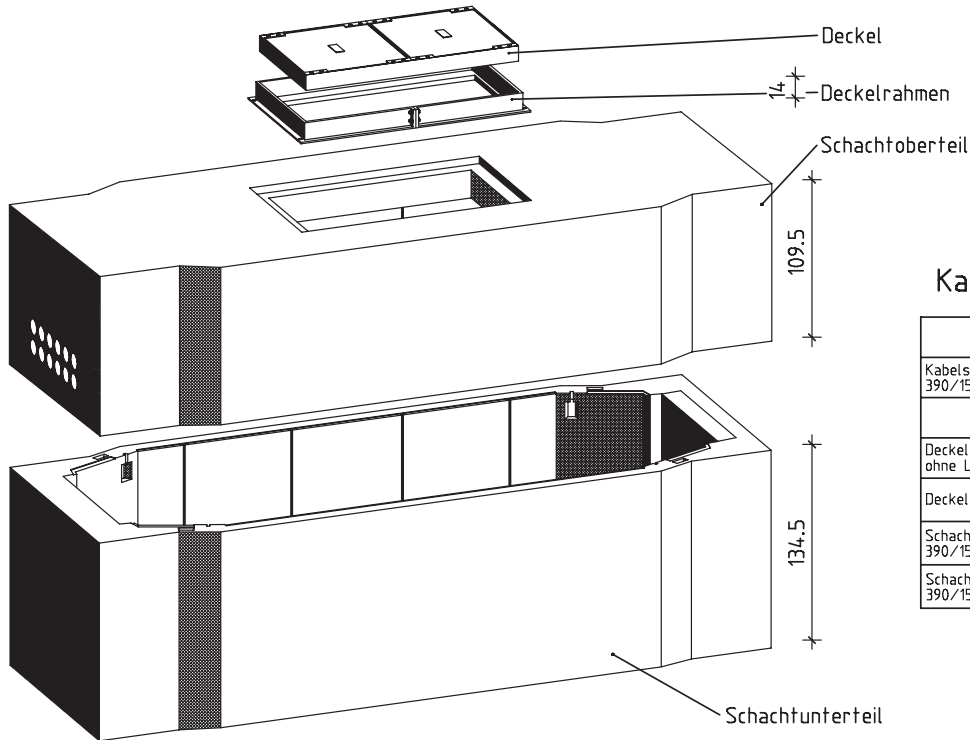
Kabelkleinschacht 100/100 bestehend aus:

- Schachtkörper einteilig mit vier Sollbruchstellen h = 1000 mm, mit Sickerloch
Gewicht 1805 kg
1 Stück
- Deckenplatte mit Einstiegsöffnung 70/70 cm
Gewicht 524 kg
1 Stück

Ergänzungsteile (nach Bedarf in Text einfügen):

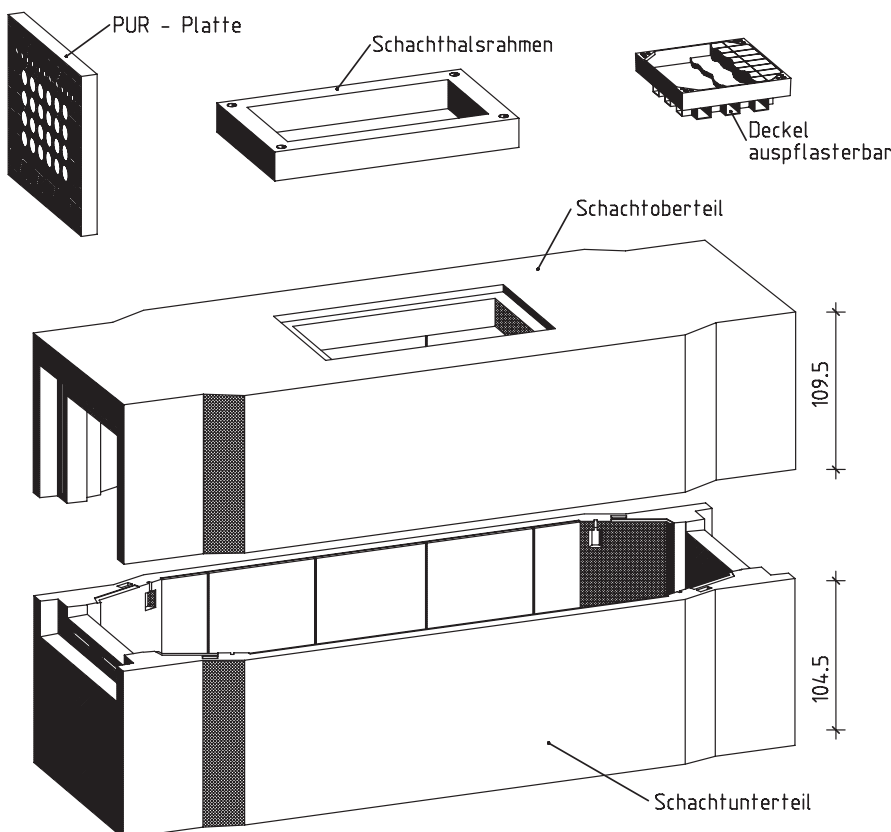
- Schachtkörper einteilig mit wasserdicht einbetonierten PVC-Muffen DN h = mm
Gewicht 1805 kg
- Zwischenrahmen h = 250 mm (für Höhenausgleich)
Gewicht 336 kg
- Zwischenrahmen h = 500 mm (für Höhenausgleich)
Gewicht 672 kg
- Steigeisen nach DIN 1212 E eingebaut
Gewicht 2,5 kg
- Kabeleinführungselement 91/50/9 cm aus Stahlbeton mit Muffen DN
Gewicht 66 kg
- Schmutzschale PVC
Gewicht 1,2 kg
- Aushebestange für Schmutzschale
Gewicht 0,3 kg

Normkabelschacht 75K1

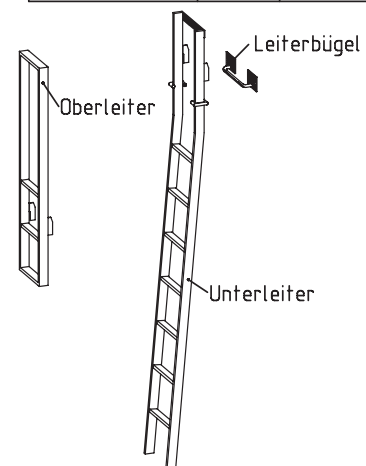


Kabelschacht komplett:

| Benennung | Artikel-Nr. | Gewicht |
|---|-------------|-------------|
| Kabelschacht 75K1 390/150/210cm | TS2401 | 14106,00 Kg |
| bestehend aus: | | |
| Deckel KL.D ohne Lüftung | SA0341 | 198,00 Kg |
| Deckelrahmen KL.D | SA0320 | 72,00 Kg |
| Schachtoberteil 75 K1 390/150/90cm | TS0421 | 7500,00 Kg |
| Schachtunterteil 75 K1 390/150/120cm | TS0530 | 7156,00 Kg |



| Zubehörteile: | | |
|--|--------|------------|
| Schachtoberteil 75 K1 390/150/90cm | TS0420 | 6438,00 Kg |
| Schachtunterteil 75 K1 390/150/90cm | TS0531 | 8266,00 Kg |
| PUR-Platte | EE0800 | 30,00 Kg |
| Schachthalsrahmen | SH0370 | 374,00 Kg |
| Unterleiter Typ-210 | SZ0203 | 18,00 Kg |
| Oberleiter Typ-55 | SZ0211 | 13,00 Kg |
| Leiterbügel | SZ0210 | 2,00 Kg |
| Spannschraubensatz | SZ0990 | 2,00 Kg |
| Deckel KL.B Pflasterbar | SA0251 | 63,00 Kg |
| Deckel KL.D Pflasterbar | SA0351 | 74,00 Kg |



Normkabelschacht 75 K1

.... Stück

Normkabelschacht 75 K1 aus Stahlbetonfertigteilen, nach der Norm FTZ 736 2 TV1, wasserundurchlässiger Beton C 35/45 nach EN 206-1, druckwasserhaltend bis Oberkante Schachtdecke, liefern und einbauen, Fugen mit Zementmörtel nach DIN 1045-2, Abschn. 5.3.8 herstellen

Lieferant: Klaus Bauer Kabel GmbH & Co. KG oder gleichwertig

lichte Länge cm
lichte Breite cm
lichte Tiefe cm

Normkabelschacht 75 K1 bestehend aus:

- Schachtunterteil mit Anlauffeldern, fugenlos, einteilig, mit Pumpensumpf 30/30/6 cm und Pumpensumpfschachtdeckel aus Faserbeton, flächenbündig in die Schachtwand einbetonierte Kabelhalterschienen Typ 80 gem. FTZ-Norm
1 Stück
- Spannschraubensätze und Elastomeredichtungsband nach DIN 4060 zur druckwasserhaltenden Verspannung der Schachtteile
1 Satz
- Schachtoberteil mit Anlauffeldern, fugenlos, einteilig, mit 24 wasserdicht einbetonierten PVC-Muffen DN 110 je Stirnseite, flächenbündig in die Schachtwand einbetonierte Kabelhalterschienen Typ 80 gem. FTZ-Norm, Einstiegsöffnung 140/70 cm
1 Stück

Ergänzungsteile (nach Bedarf in Text einfügen):

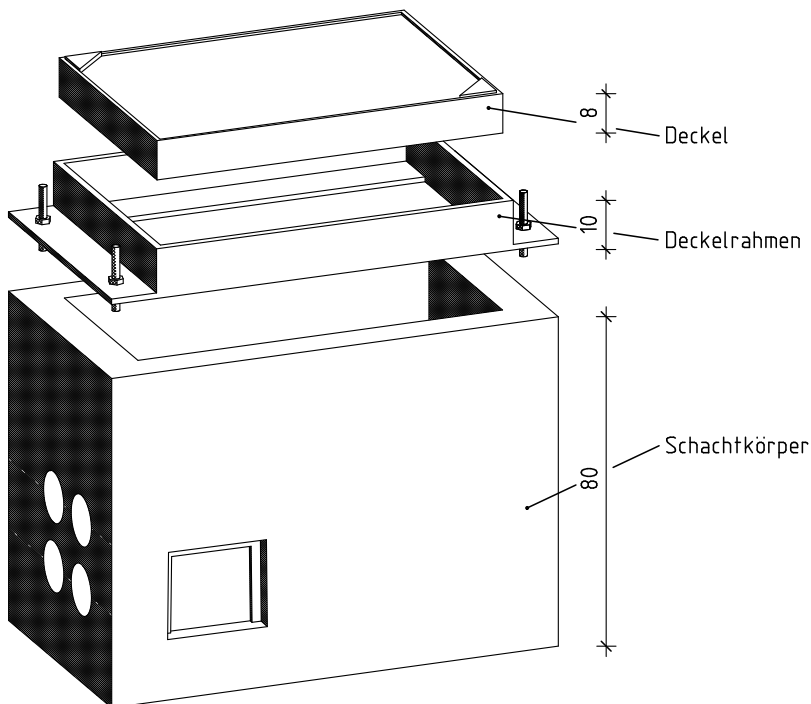
- Leiterbügel Typ 80 Stahl verzinkt
1 Stück
- Unterleiter Typ 210 Stahl verzinkt, schräg stehend (für lichte Schachttiefe 210 cm)
1 Stück
- Unterleiter Typ 180 Stahl verzinkt, schräg stehend (für lichte Schachttiefe 180 cm)
1 Stück
- Oberleiter Typ 55, Stahl verzinkt, ausziehbar (für Schachthalshöhe bis 55 cm)
1 Stück

Auswahl für lichte Länge, Breite, Tiefe:

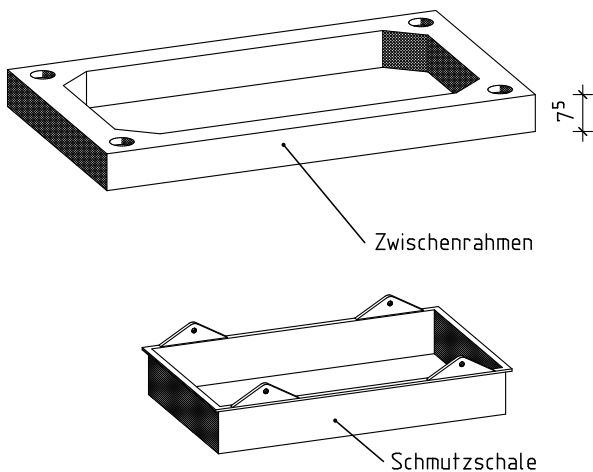
Lichte Länge in cm: 250 / 250 / 390 / 390 / 500 / 500 / 610 / 610
Lichte Breite in cm: 150 / 150 / 150 / 150 / 180 / 180 / 200 / 200
Lichte Tiefe in cm: 180 / 210 / 180 / 210 / 180 / 210 / 180 / 210

Muffenschacht 80/40

80/40 cm lichtetes Maß
94/56 cm Außenmaß



| Muffenschacht komplett: | | |
|--------------------------|---------------|-----------|
| Benennung | Artikel-Nr. | Gewicht |
| Muffenschacht Kl.B | | 717.00 Kg |
| Muffenschacht Kl.D | | 717.00 Kg |
| bestehend aus: | | |
| Deckel Kl.B mit Lüftung | AK6540SABZ501 | 82.00 Kg |
| Deckel Kl.B ohne Lüftung | AK6540SABZ301 | 95.00 Kg |
| Deckel Kl.D mit Lüftung | AK6540SADZ501 | 82.00 Kg |
| Deckel Kl.D ohne Lüftung | AK6540SADZ301 | 95.00 Kg |
| Deckelrahmen Kl.B/Kl.D | AK83SADZ001 | 47.00 Kg |
| Schachtkörper | AK83UT001 | 480.00 Kg |



| Zubehörteile: | | |
|----------------------------------|----------------|----------|
| Zwischenrahmen h=7,5 cm | AK83Z001 | 43.00 Kg |
| Zwischenrahmen h=15 cm | AK83Z002 | 75.00 Kg |
| Deckel Kl.B, o.L. auspfasterbar | AK6540SABPZ301 | 44.00 Kg |
| Deckel Kl.D, o.L. auspfasterbar | AK6540SADPZ301 | 46.00 Kg |
| Schmutzschale PVC-eckig | SZU042 | 1.00 Kg |
| Aushebestangen für Schmutzschale | SZU024 | 0.20 Kg |
| Verschlußschraubensatz | EVSS007 | 0.45 Kg |
| Vergußmörtel | VMA022 | 30.00 Kg |

Muffenschacht 80/40

.... Stück

Muffenschacht 80/40 aus Stahlbetonfertigteilen, LM 1 nach DIN-Fachbericht 101, wasserundurchlässiger Beton C 35/45 nach EN 206-1, liefern und einbauen, Fugen mit Zementmörtel nach DIN 1045-2, Abschn. 5.3.8 herstellen
Lieferant: Klaus Bauer Kabel GmbH & Co. KG oder gleichwertig

| | |
|---------------|-------|
| lichte Länge | 80 cm |
| lichte Breite | 40 cm |
| lichte Tiefe | 70 cm |

Muffenschacht 80/40 bestehend aus:

- Schachtkörper einteilig mit Sickerloch, 4 PVC-Muffen DN 100 gem. FTZ-Norm je Stirnseite wasserdicht einbetoniert, Sollbruchstelle an den Längsseiten zum nachträglichen Einführen von Kabelschutzrohren, vier Kabelhalterschienen, Stahl verzinkt, Länge 40 cm einbetoniert
Gewicht 480 kg
1 Stück
- Deckelrahmen Kl. B125 nach EN 124 mit Höhen- und Neigungsverstellung
Gewicht 30 kg
1 Stück
- Deckel Kl. B125 nach EN 124, ohne Lüftung
Gewicht 82 kg
1 Stück

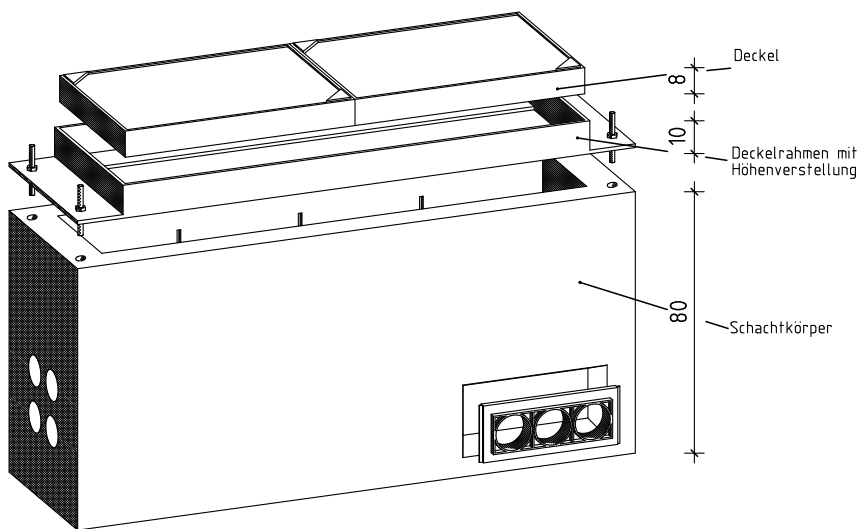
Ergänzungsteile (nach Bedarf in Text einfügen):

- Zwischenrahmen h = 75 mm (für Höhenausgleich)
Gewicht 43 kg
- Zwischenrahmen h = 150 mm (für Höhenausgleich)
Gewicht 75 kg
- Deckel Kl. B125 nach EN 124 mit Entlüftung
Gewicht 82 kg
- Deckel Kl. B125 nach EN 124, ohne Entlüftung, auspflasterbar
Gewicht 44 kg
- Deckelrahmen Kl. D400 nach EN 124 mit Höhen- und Neigungsverstellung
Gewicht 47 kg
- Deckel Kl. D400 nach EN 124 ohne Entlüftung
Gewicht 95 kg
- Deckel Kl. D400 nach EN 124 mit Entlüftung
Gewicht 82 kg
- Deckel Kl. D400 nach En 124 ohne Entlüftung, auspflasterbar
Gewicht 46 kg
- Schmutzschale PVC
Gewicht 1 kg
- Aushebbestangen für Schmutzschale (Satz = 2 Stück)
Gewicht 0,2 kg

Muffenschacht 160/40

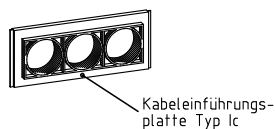
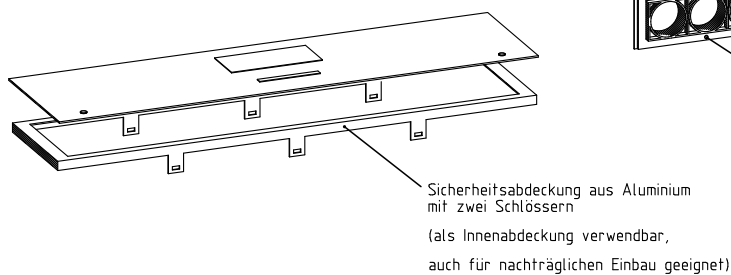
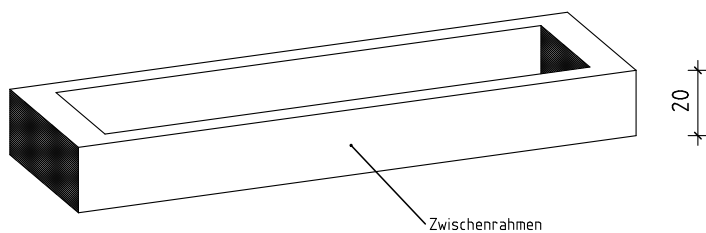
160/40 cm lichtetes Maß

184/56 cm Außenmaß

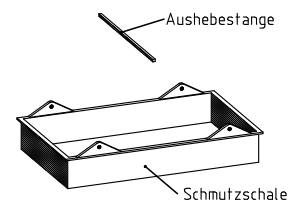


Muffenschacht komplett:

| Benennung | Artikel-Nr. | Gewicht |
|--------------------------|---------------|------------|
| 160/40 Kl.B | | 1189.00 Kg |
| 160/40 Kl.D | | 1189.00 Kg |
| bestehend aus: | | |
| Deckel Kl.B mit Lüftung | AK6540SABZ501 | 82.00 Kg |
| Deckel Kl.B ohne Lüftung | AK6540SABZ301 | 95.00 Kg |
| Deckel Kl.D mit Lüftung | AK6540SADZ501 | 82.00 Kg |
| Deckel Kl.D ohne Lüftung | AK6540SADZ301 | 95.00 Kg |
| Deckelrahmen Kl.B/Kl.D | AKP2SADZ003 | 58.00 Kg |
| Schachtkörper | AKP2UT001 | 941.00 Kg |



| Zubehörteile: | | |
|---------------------------------|----------|-----------|
| Zwischenrahmen h=15 cm | AKP2Z002 | 146.00 Kg |
| Zwischenrahmen h=20 cm | AKP2Z003 | 195.00 Kg |
| Zwischenrahmen h=10 cm | AKP2Z001 | 99.00 Kg |
| Kabeleinführungsplatte Type-Ic | EEE006 | 2.00 Kg |
| Verschlußschraubensatz | EVSS007 | 0.45 Kg |
| Sicherheitsabdeckung | SA1154 | 11.20 Kg |
| Schmutzschale PVC-eckig | SZU042 | 1.00 Kg |
| Aushebestange für Schmutzschale | SZU024 | 0.20 Kg |



Muffenschacht 160/40

.... Stück

Muffenschacht 160/40 aus Stahlbetonfertigteilen, LM 1 nach DIN-Fachbericht,
Beton C 35/45 nach EN 206-1, liefern und einbauen,
Fugen mit Zementmörtel nach DIN 1045-2, Abschn. 5.3.8 herstellen
Lieferant: Klaus Bauer Kabel GmbH & Co. KG oder gleichwertig

| | |
|---------------|--------|
| lichte Länge | 160 cm |
| lichte Breite | 40 cm |
| lichte Tiefe | 70 cm |

Muffenschacht 160/40 bestehend aus:

- Schachtkörper einteilig mit Sickerloch, 4 PVC-Muffen DN 100 gem. FTZ-Norm je Stirnseite wasserdicht einbetoniert, Sollbruchstelle an den Längsseiten zum nachträglichen Einführen von Kabelschutzrohren, sechs Kabelhalterschienen, Stahl verzinkt, Länge 40 cm einbetoniert
Gewicht 941 kg
1 Stück
- Deckelrahmen Kl. B125 nach EN 124 mit Höhen- und Neigungsverstellung
Gewicht 58 kg
1 Stück
- Deckel Kl. B125 nach EN 124, ohne Lüftung
Gewicht 95 kg
2 Stück

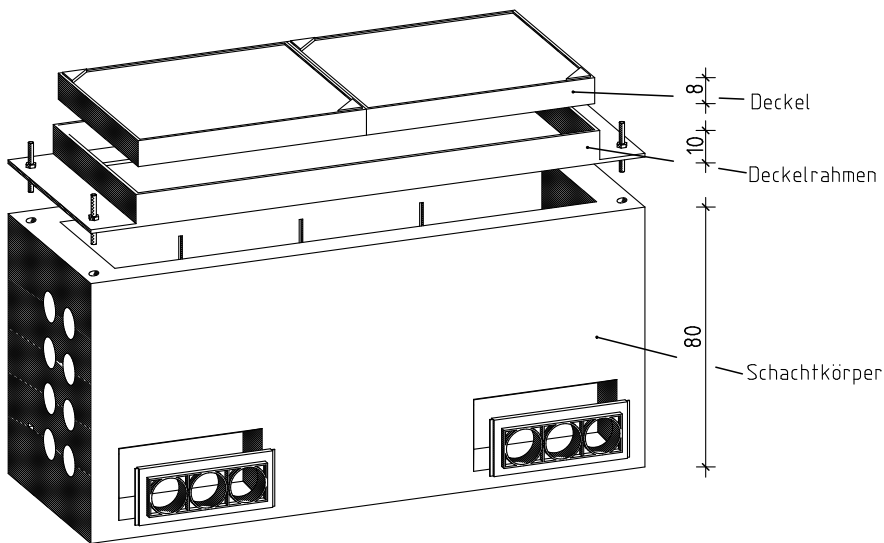
Ergänzungsteile (nach Bedarf in Text einfügen):

- Zwischenrahmen h = 100 mm (für Höhenausgleich)
Gewicht 99 kg
- Zwischenrahmen h = 150 mm (für Höhenausgleich)
Gewicht 146 kg
- Zwischenrahmen h = 200 mm (für Höhenausgleich)
Gewicht 195 kg
- Kabelkanaleinführungsplatten aus Kunststoff Typ Ia, teilbar für Längswände 3 x DN 100, (Satz = 2 Stück)
Gewicht 2,0 kg
- Deckel Kl. B125 nach EN 124 mit Entlüftung
Gewicht 82 kg
- Deckel Kl. B125 nach EN 124 ohne Entlüftung, auspflasterbar
Gewicht 44 kg
- Deckel Kl. D400 nach EN 124 ohne Entlüftung
Gewicht 95 kg
- Deckel Kl. D400 nach EN 124 mit Entlüftung
Gewicht 82 kg
- Deckel Kl. D400 nach EN 124 ohne Entlüftung, auspflasterbar
Gewicht 46 kg
- Verschlussschraubensatz (Satz = 2 Stück)
Gewicht 0,45kg
- Schmutzschale PVC
Gewicht 1 kg
- Aushebbestangen für Schmutzschale (Satz = 2 Stück)
Gewicht 0,2 kg

Muffenschacht 160/50

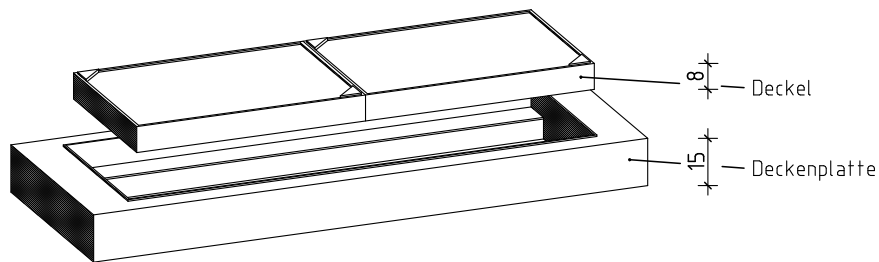
160/50 cm lichtetes Maß

184/66 cm Außenmaß



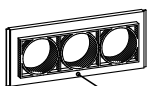
Muffenschacht komplett:

| Benennung | Artikel-Nr. | Gewicht |
|--------------------------|-------------|------------|
| 160/50 Kl.B | | 1400.00 Kg |
| 160/50 Kl.D | | 1400.00 Kg |
| bestehend aus: | | |
| Deckel Kl.B mit Lüftung | AKP4SABL501 | 97.00 Kg |
| Deckel Kl.B ohne Lüftung | AKP4SABL301 | 107.00 Kg |
| Deckel Kl.D mit Lüftung | AKP4SADL501 | 97.00 Kg |
| Deckel Kl.D ohne Lüftung | AKP4SADL301 | 107.00 Kg |
| Deckelrahmen Kl.B/Kl.D | AKP4SADL001 | 62.00 Kg |
| Schachtkörper | AKP4UT001 | 1124.00 Kg |



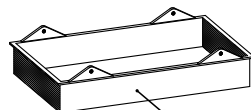
Zubehörteile:

| Zubehörteil | Artikel-Nr. | Gewicht |
|---------------------------------|-------------|-----------|
| Zwischenrahmen h=10 cm | AKP4Z001 | 103.00 Kg |
| Zwischenrahmen h=20 cm | AK4Z002 | 206.00 Kg |
| Zwischenrahmen h=30 cm | AKP4Z003 | 309.00 Kg |
| Deckenplatte | AK1150 | 189.00 Kg |
| Kabeleinführungsplatte Type-Ic | EEE006 | 2.00 Kg |
| Verschluss-schraubensatz | EVSS007 | 0.45 Kg |
| Sicherheitsabdeckung | SA1155 | 11.20 Kg |
| Schmutzschale PVC-eckig | SZU042 | 1.00 Kg |
| Aushebestange für Schmutzschale | SZU024 | 0.20 Kg |

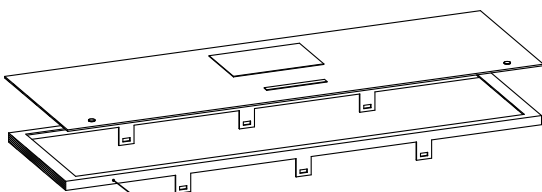


Kabeleinführungsplatte Typ Ic

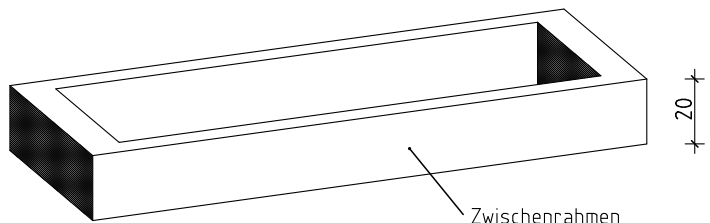
Aushebestange



Schmutzschale



Sicherheitsabdeckung aus Aluminium mit zwei Schlössern (als Innenabdeckung verwendbar, auch für nachträglichen Einbau geeignet)



Muffenschacht 160/50

.... Stück

Muffenschacht 160/50 aus Stahlbetonfertigteilen, LM 1 nach DIN-Fachbericht 101,
Beton C 35/45 nach EN 206-1, liefern und einbauen,
Fugen mit Zementmörtel nach DIN 1045-2, Abschn. 5.3.8 herstellen
Lieferant: Klaus Bauer Kabel GmbH & Co. KG oder gleichwertig

| | |
|---------------|--------|
| lichte Länge | 160 cm |
| lichte Breite | 50 cm |
| lichte Tiefe | 70 cm |

Muffenschacht 160/50 bestehend aus:

- Schachtkörper einteilig mit Sickerloch, 8 PVC-Muffen DN 100 gem. FTZ-Norm je Stirnseite wasserdicht einbetoniert, Sollbruchstelle an den Längsseiten zum nachträglichen Einführen von Kabelschutzrohren, sechs Kabelhalterschienen, Stahl verzinkt, Länge 40 cm einbetoniert
Gewicht 1.124 kg
1 Stück
- Deckelrahmen Kl. B125 nach EN 124 mit Höhen- und Neigungsverstellung
Gewicht 62 kg
1 Stück
- Deckel Kl. B124 nach EN 124, ohne Entlüftung
Gewicht 107 kg
2 Stück

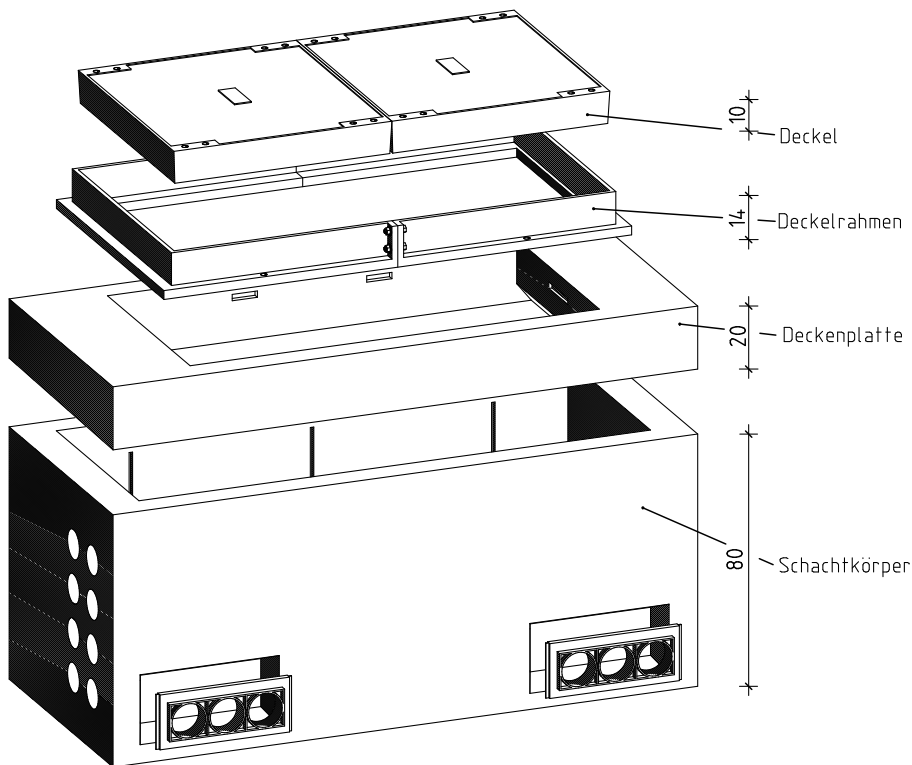
Ergänzungsteile (nach Bedarf in Text einfügen):

- Zwischenrahmen h = 100 mm (für Höhenausgleich)
Gewicht 103 kg
- Zwischenrahmen h = 200 mm (für Höhenausgleich)
Gewicht 206 kg
- Zwischenrahmen h = 300 mm (für Höhenausgleich)
Gewicht 309 kg
- Kabelkanaleinführungsplatten aus Kunststoff Typ Ia, teilbar
für Längswände 3 x DN 100, (Satz = 2 Stück)
Gewicht 2,0 kg
- Deckelrahmen Kl. D400 nach EN 124 mit Höhen- und Neigungsverteilung
Gewicht 62 kg
- Deckel Kl. D400 nach EN 124, mit Entlüftung
Gewicht 97 kg
- Deckel Kl. D400 nach EN 124, ohne Entlüftung
Gewicht 107 kg
- Verschlussschraubensatz (Satz = 2 Stück)
Gewicht 0,45kg
- Schmutzschale PVC
Gewicht 1 kg
- Aushebbestangen für Schmutzschale (Satz = 2 Stück)
Gewicht 0,2 kg

Muffenschacht 180/70

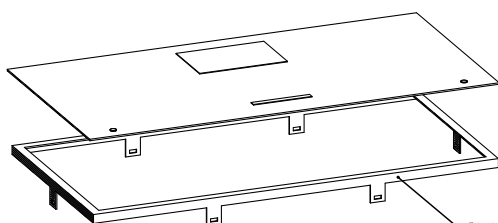
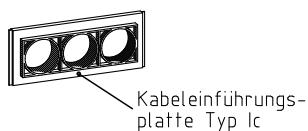
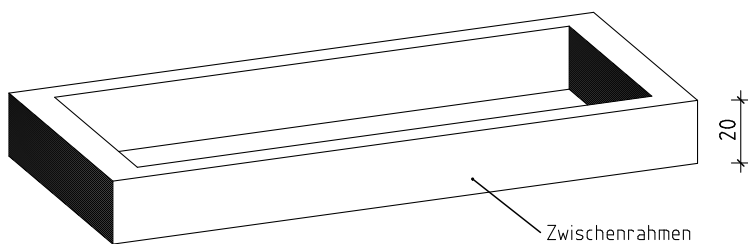
176/70 cm lichtetes Maß

200/88 cm Außenmaß

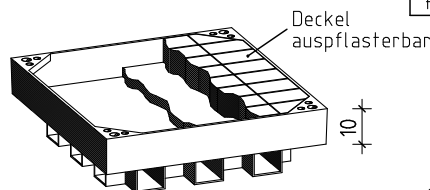


Muffenschacht komplett:

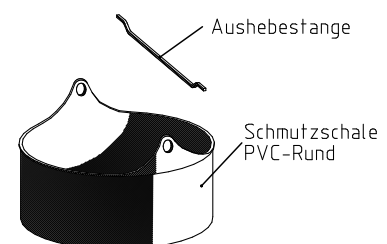
| Benennung | Artikel-Nr. | Gewicht |
|--------------------------|-------------|------------|
| 180/70 Kl.B | | 2052.00 Kg |
| 180/70 Kl.D | | 2197.00 Kg |
| bestehend aus: | | |
| Deckel Kl.B mit Lüftung | SABL501 | 130.00 Kg |
| Deckel Kl.B ohne Lüftung | SABL301 | 136.00 Kg |
| Deckel Kl.D mit Lüftung | SADL501 | 196.00 Kg |
| Deckel Kl.D ohne Lüftung | SADL301 | 198.00 Kg |
| Deckelrahmen Kl.B | SABL140 | 35.00 Kg |
| Deckelrahmen Kl.D | SADL140 | 56.00 Kg |
| Deckenplatte | AKP5D001 | 460.00 Kg |
| Schachtkörper | AKP5UT002 | 1285.00 Kg |



Sicherheitsabdeckung aus Aluminium mit zwei Schlössern (als Innenabdeckung verwendbar, auch für nachträglichen Einbau geeignet)



| Zubehörteile: | | |
|---------------------------------|----------|-----------|
| Deckel Kl.B Pflasterbar | SABPZ301 | 63.00 Kg |
| Deckel Kl.D Pflasterbar | SADPZ301 | 72.00 Kg |
| Zwischenrahmen h=15 cm | AK1240 | 187.00 Kg |
| Zwischenrahmen h=20 cm | AK1241 | 264.00 Kg |
| Zwischenrahmen h=40 cm | AKP5Z001 | 460.00 Kg |
| Kabeleinführungsplatte Typ-Ic | EEE006 | 2.00 Kg |
| Verschlußschraubensatz | EKSS007 | 0.45 Kg |
| Sicherheitsabdeckung | SA1152 | 11.20 Kg |
| Schmutzschale PVC-Rund | SZU041 | 1.00 Kg |
| Aushebestange für Schmutzschale | SZU023 | 0.20 Kg |



Muffenschacht 180/70

.... Stück

Muffenschacht 180/70 aus Stahlbetonfertigteilen, LM 1 nach DIN-Fachbericht 101, wasserundurchlässiger Beton C 35/45 nach EN 206-1, liefern und einbauen, Fugen mit Zementmörtel nach DIN 1045-2, Abschn. 5.3.8 herstellen
Lieferant: Klaus Bauer Kabel GmbH & Co. KG oder gleichwertig

| | |
|---------------|--------|
| lichte Länge | 176 cm |
| lichte Breite | 70 cm |
| lichte Tiefe | 70 cm |

Muffenschacht 180/70 bestehend aus:

- Schachtkörper einteilig mit Sickerloch, 8 PVC-Muffen DN 100 gem. FTZ-Norm je Stirnseite wasserdicht einbetoniert, Sollbruchstelle an den Längsseiten zum nachträglichen Einführen von Kabelschutzrohren, sechs Kabelhalterschienen, Stahl verzinkt, Länge 40 cm einbetoniert
Gewicht 1.285 kg
1 Stück
- Deckenplatte mit Einstiegsöffnung 140/70 cm
Gewicht 460 kg
1 Stück
- Deckelrahmen Kl. B125 nach EN 124 mit Höhen- und Neigungsverstellung
Gewicht 35 kg
1 Stück
- Deckel Kl. B125 nach EN 124, ohne Entlüftung
Gewicht 136 kg
2 Stück

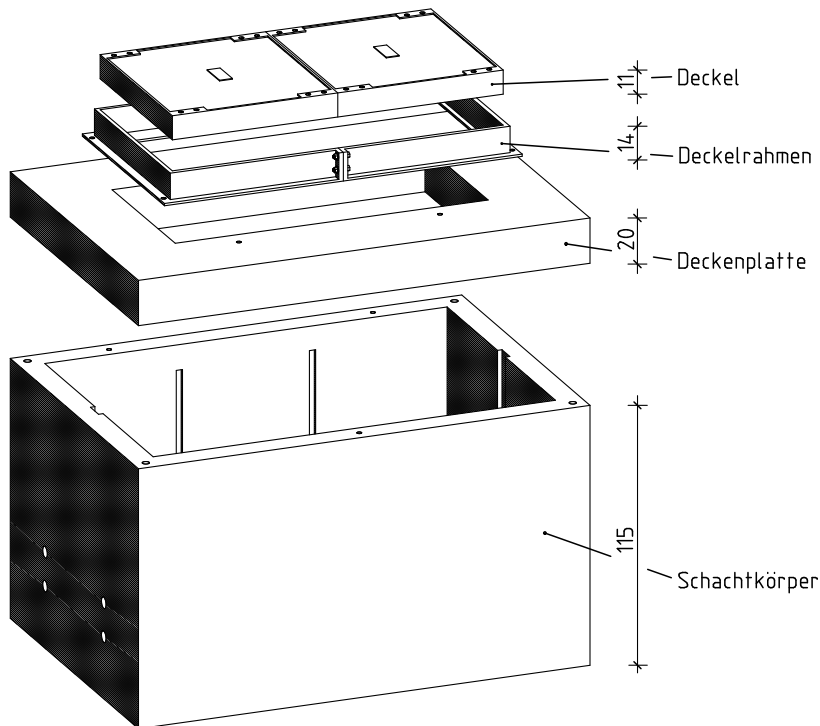
Ergänzungsteile (nach Bedarf in Text einfügen):

- Zwischenrahmen h = 150 mm (für Höhenausgleich)
Gewicht 187 kg
- Zwischenrahmen h = 200 mm (für Höhenausgleich)
Gewicht 264 kg
- Kabelkanaleinführungsplatten aus Kunststoff Typ Ia, teilbar für Längswände 3 x DN 100, (Satz = 2 Stück)
Gewicht 2,0 kg
- Deckel Kl. B125 nach EN 124, mit Entlüftung
Gewicht 130 kg
- Deckel Kl. B125 nach EN 124, auspflasterbar, ohne Entlüftung
Gewicht 63 kg
- Deckelrahmen Kl. D400 nach EN 124 mit Höhen- und Neigungsverstellung
Gewicht 56 kg
- Deckel Kl. D400 nach EN 124, ohne Entlüftung
Gewicht 198 kg
- Deckel Kl. D400 nach EN 124, mit Entlüftung
Gewicht 196 kg
- Deckel Kl. D400 nach EN 124, auspflasterbar, ohne Entlüftung
Gewicht 72 kg
- Schmutzschale PVC
Gewicht 1,2 kg
- Aushebestange für Schmutzschale
Gewicht 0,3 kg

Muffenschacht 180/120

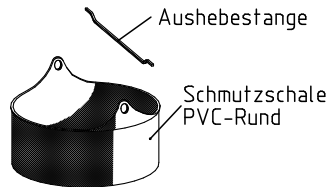
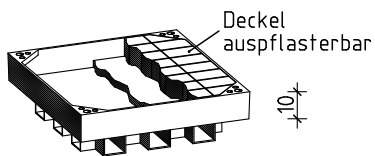
lichtes Maß 180/120 cm

Außenmaß 202/142 cm



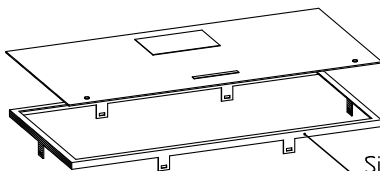
Muffenschacht komplett:

| Benennung | Artikel-Nr. | Gewicht |
|--------------------------------|-------------|------------|
| 180/120/100 Kl.B | | 4149.00 Kg |
| 180/120/100 Kl.D | | 4294.00 Kg |
| bestehend aus: | | |
| Deckel Kl.B mit Lüftung | SABL501 | 130.00 Kg |
| Deckel Kl.B ohne Lüftung | SABL301 | 136.00 Kg |
| Deckel Kl.D mit Lüftung | SADL501 | 196.00 Kg |
| Deckel Kl.D ohne Lüftung | SADL301 | 198.00 Kg |
| Deckelrahmen Kl.B | SABL140 | 35.00 Kg |
| Deckelrahmen Kl.D | SADL140 | 56.00 Kg |
| Deckenplatte | MS0745 | 944.00 Kg |
| Schachtkörper mit 8 PVC-Muffen | MS0320 | 2848.00 Kg |



Zubehörteile:

| | | |
|---------------------------------|----------|------------|
| Schachtkörper mit 12 PVC-Muffen | MS0321 | 2848.00 Kg |
| Deckel Kl.B auspflasterbar | SABPZ301 | 63.00 Kg |
| Deckel Kl.D auspflasterbar | SADPZ301 | 72.00 Kg |
| Verschlußschraubensatz | EVSS007 | 0.45 Kg |
| Sicherheitsabdeckung | SA1152 | 11.20 Kg |
| Schmutzschale PVC-Rund | SZU041 | 1.00 Kg |
| Aushebestange für Schmutzschale | SZU023 | 0.20 Kg |



Sicherheitsabdeckung aus Aluminium mit zwei Schlössern (als Innenabdeckung verwendbar, auch für nachträglichen Einbau geeignet)

Muffenschacht 180/120

.... Stück

Muffenschacht 180/120 aus Stahlbetonfertigteilen, LM 1 nach DIN-Fachbericht 101, wasserundurchlässiger Beton C 35/45 nach EN 206-1, liefern und einbauen, Fugen mit Zementmörtel nach DIN 1045-2, Abschn. 5.3.8 herstellen
Lieferant: Klaus Bauer Kabel GmbH & Co. KG oder gleichwertig

| | |
|---------------|--------|
| lichte Länge | 180 cm |
| lichte Breite | 120 cm |
| lichte Tiefe | 100 cm |

Muffenschacht 180/120 bestehend aus:

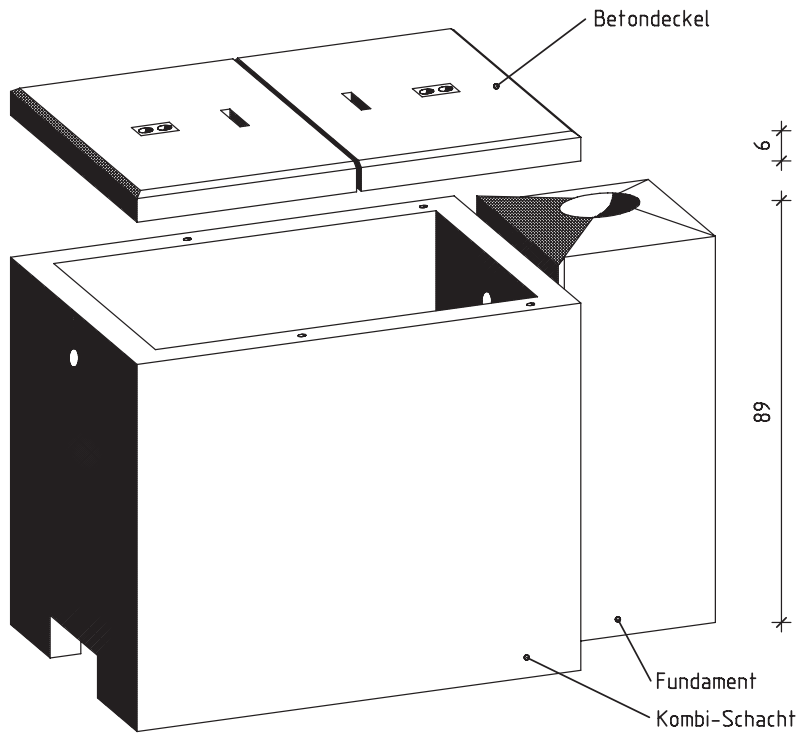
- Schachtkörper einteilig mit Sickerloch, 8 PVC-Muffen DN 100 gem. FTZ-Norm je Stirnseite wasserdicht einbetoniert, sechs Kabelhalterschienen, Stahl verzinkt, Länge 55 cm einbetoniert
Gewicht 2.848 kg
1 Stück
- Deckenplatte mit Einstiegsöffnung 140/70 cm
Gewicht 944 kg
1 Stück
- Deckelrahmen Kl. B125 nach EN 124 mit Höhen- und Neigungsverstellung
Gewicht 35 kg
1 Stück
- Deckel Kl. B125 nach EN 124, ohne Entlüftung
Gewicht 136 kg
2 Stück

Ergänzungsteile (nach Bedarf in Text einfügen):

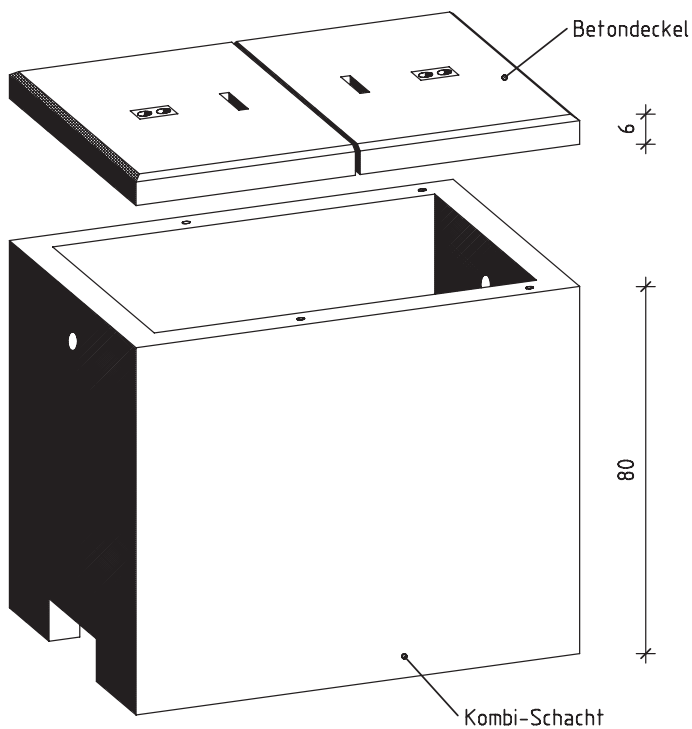
- Deckel Kl. B125 nach EN 124, mit Entlüftung
Gewicht 130 kg
- Deckel Kl. B125 nach EN 124, auspflasterbar, ohne Entlüftung
Gewicht 63 kg
- Deckelrahmen Kl. D400 nach EN 124 mit Höhen- und Neigungsverstellung
Gewicht 56 kg
- Deckel Kl. D400 nach EN 124, ohne Entlüftung
Gewicht 198 kg
- Deckel Kl. D400 nach EN 124, mit Entlüftung
Gewicht 196 kg
- Deckel Kl. D400 nach EN 124, auspflasterbar, ohne Entlüftung
Gewicht 72 kg

Kombi-Schacht für Notrufsäule

96/55 cm lichtetes Maß
150/73 cm Außenmaß



| Kombi-Schacht für Notrufsäule | | |
|---|-------------|-----------|
| bestehend aus: | | |
| Benennung | Artikel-Nr. | Gewicht |
| Kombi-Schacht mit Fundament für Notrufsäule | AK1310 | 851.00 Kg |
| Betondeckel | AK1320 | 43.00 Kg |



| Zubehörteile: | | |
|-------------------------------|-------------|-----------|
| Benennung | Artikel-Nr. | Gewicht |
| Kombi-Schacht für Notrufsäule | AK1311 | 562.00 Kg |
| Betondeckel | AK1320 | 43.00 Kg |

Kombi-Schacht mit Fundament für Notrufsäule

.... Stück

Kombischacht mit Fundament für Notrufsäule, aus Stahlbetonfertigteilen, bewehrt, Beton C 35/45 nach EN 206-1, XC4, XD1, XF2, XA1, liefern und einbauen
Lieferant: Klaus Bauer Kabel GmbH & Co. KG oder gleichwertig

| | |
|---------------|-------|
| lichte Länge | 95 cm |
| lichte Breite | 55 cm |
| lichte Tiefe | 80 cm |

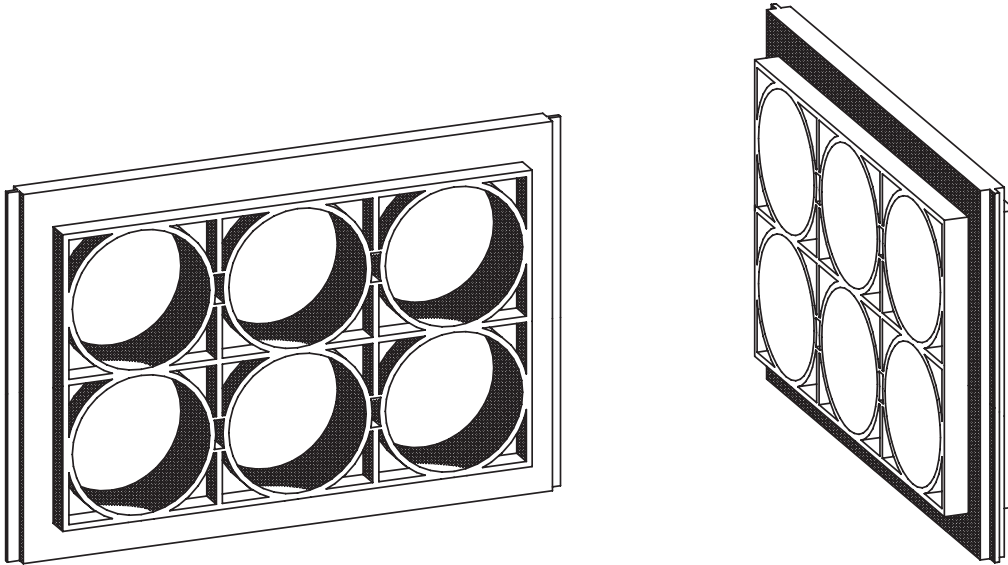
Kombi-Schacht bestehend aus:

- Kombi-Schacht mit Fundament für Notrufsäule aus einem Guß, Aussparung 250x100 mm für Kabeldurchführung, einbetonierte Ankerschiene mit zwei Befestigungsschrauben aus Edelstahl, verzinkter Stahlring ø 170 mm zur Aufnahme des NRS-Standrohres im Fundamentkopf einbetoniert Gewicht 851 kg 1 Stück
- Deckel Kl. A15 mit verzinkten Aushebetüllen, verschiebesicher, Oberfläche Besenstrich rutschhemmend, Kanten umlaufend gefasst Gewicht 43 kg 2 Stück

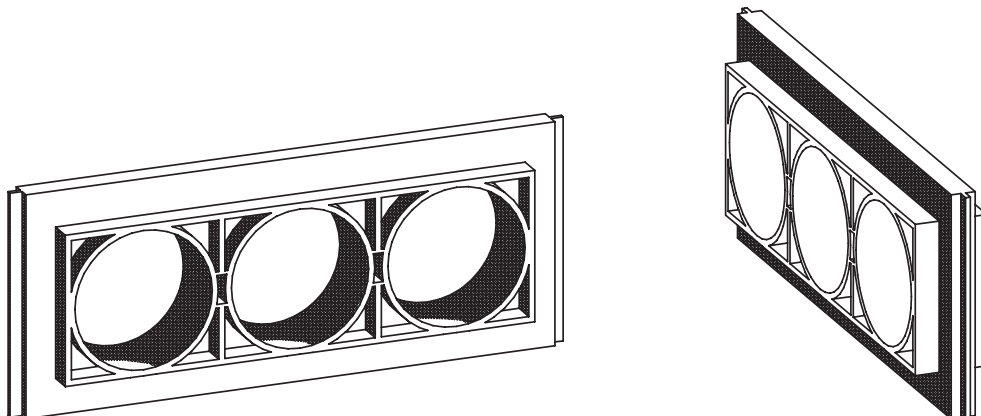
Ergänzungsteile (nach Bedarf in Text einfügen):

- Kombi-Schacht für Notrufsäule, Aussparung 250x100 mm für Kabeldurchführung, einbetonierte Ankerschiene mit zwei Befestigungsschrauben aus Edelstahl Gewicht 562 kg

Kabelkanaleinführungsplatte Typ Ib



Kabelkanaleinführungsplatte Typ Ic



Kabelkanaleinführungsplatte aus Kunststoff

Die Einführungsrahmen unserer Telekommunikationsschächte sind generell mit Sollbruchstellen für die bauseitige Einführung von Kabeln oder Kabelschutzrohren vorgerichtet. Damit besteht die Möglichkeit bauseits schnell und kostengünstig Kabel und Kabelschutzrohre in die Telekommunikationsschächte einzuführen. Auch bei bestehenden Anlagen kann später mit wenig Aufwand, ohne statische Risiken, eine zusätzliche Kabeleinführung realisiert werden.

Für eine saubere, schnelle und feinsanddichte Kabeleinführung können in die geöffneten Sollbruchstellen einiger Telekommunikationsschächte unsere Kabeleinführungselemente aus Kunststoff mit einem Gummihammer eingeschlagen werden. Durch den Einsatz der Kabeleinführungselemente ist eine schnelle und saubere Kabeleinführung gewährleistet. Das lästige, zeitaufwendige Einputzen von Kabelschutzrohren entfällt.

Die Kabelkanaleinführungselemente aus Kunststoff eignen sich allerdings nur für feinsanddichte Anwendungen.

Sie eignen sich aufgrund ihrer geteilten Ausführung auch für bereits bestehende Schutzrohranlagen.

Die Kabeleinführungselemente aus Kunststoff werden von uns lagermäßig vorgehalten.

| | Einsetzbar in folgenden Schachttypen |
|-------------------------------|---|
| Typ I b 6 x DN 110 | Abzweigkasten 65/40 |
| | Abzweigkasten 65/60 |
| | Abzweigkasten 83 |
| | Abzweigkasten 86 |
| | Kabelkleinschacht 70/70 |
| | Kabelkleinschacht 88R1 |
| | Kabelkleinschacht 93R1 |
| Typ I c 3 x DN 110 | Abzweigkasten 65/60 |
| | Abzweigkasten 86 |
| | Kabelkleinschacht 88R1 |
| | Kabelkleinschacht 93R1 |
| | Muffenschacht 160/40 |
| | Muffenschacht 160/50 |
| | Muffenschacht 180/70 |

Kabelaufbauschächte





Technische Informationen Kabelaufbauschächte

Allgemeines

Kabelaufbauschächte werden in in Kabelkanalanlagen für den Anschluß an Kabelzugrohren aus Kunststoff und den Anschluß von Betonkabelkanälen eingesetzt. Jegliche andere Verwendungszwecke sind für diese Schächte natürlich denkbar.

Unsere Kabelaufbauschächte haben die Typzulassung Nr. 21.53-21 izbia/041-210#014-(018/11-TYP) des Eisenbahnbundesamtes. Sie sind für den Einsatz bei der Deutschen Bahn AG zugelassen.

Die besonderen Abmessungen bzw. die Formgebung der Kabelaufbauschächte dienen der rationellen Unterbringung von Kabeln, Mehrlängen und der übersichtlichen und geordneten Lagerung von Kabeln und Muffen in horizontaler Richtung.

Durch die Anordnung großer Aussparungen und Bauteilen mit speziellen Einführungsöffnungen können große Kabelpakete oder auch Kabeltrassen aus Stahlrohrpressungen eingeführt werden. Sie sind insbesondere auch für den Einsatz in Bahnbetriebsanlagen, welche besonders hohen Verkehrsbelastungen unterliegen, vorgesehen.

Kabelaufbauschächte dienen zur Aufnahme von Verbindungen und Verzweigungen von Kabeln. Sie werden von Bahnbetriebs-, Telekommunikations-, Energieversorgungs-, Elektro-, Verkehrs- und Industrieunternehmen für Abzweigungen, für Kabelverteiler, als Muffenschächte, als Anschlußschächte oder als Kabelzieh- und Richtungsänderungsschächte eingesetzt.

Kabelaufbauschächte sind als Lagerschächte jederzeit kurzfristig lieferbar.

Eigenschaften

passende Schachtgröße für jeden Einsatzzweck

- große Auswahl an lagermäßigen Größen
- höhenvariabel durch Zwischen- und Ausgleichsrahmen
- Einzelfertigung kostengünstig und kurzfristig möglich

preiswert

- durch rationelle Vorfertigung
- durch lagermäßige Verfügbarkeit
- durch kostengünstiges Distributionsmanagement

langlebig

- durch hohe Produktqualität
- durch unverwüstlichen Naturbaustoff
- seit über 100 Jahren im Einsatz bewährt

hohe Belastbarkeit

da Unterbau für LM1 nach DIN-Fachbericht 101
oder Eisenbahnlastbild SW/2 nach RiLi 804 bemessen
große Einbautiefen über 4,00 m möglich

variabel

da jederzeit erweiterbar, auch nach vielen Jahren
durch vielfältige Möglichkeiten der Kabeleinführung
durch Vielzahl an Abdeckungsvarianten
durch große Auswahl an Zubehör

hohe Schutzwirkung

als wasserdichte Ausführungen lieferbar
Vielzahl an Verschießsystemen lieferbar
hohe Deckelgewichte gegen Spontanvandalismus

Normkonformität

Die Stahlbetonfertigteile erfüllen bezüglich Baugrundsätzen, Werkstoffen, Prüfgrundsätzen und Kennzeichnungsmerkmalen die Forderungen der EN 206 mit DIN 1045, EN 12350 und EN 12390.

Die Schachtabdeckungssysteme erfüllen bezüglich Baugrundsätzen, Werkstoffen, Prüfgrundsätzen und Kennzeichnungsmerkmalen die Forderungen der europäischen Norm EN 124 und der deutschen Ergänzungsnorm DIN 1229.

Die Herstellung der Guß- und Stahlteile erfolgen unter Qualitätsüberwachung nach DIN ISO 9001. Die Überwachung der Betonqualitäten wird zusätzlich durch den Güteschutz BAU-ZERT e.V. sichergestellt.

Konstruktionsmerkmale

Kabelaufbauschächte bestehen aus einem Unterbau in Stahlbetonfertigteilen und der Schachtabdeckung. Der Unterbau der Kabelaufbauschächte besteht aus Stahlbetonfertigteilen, Beton C 35/45 nach EN 206. Standardmäßig werden die Expositionsklassen XC4, XD3, XS3, XF3, XA2 und XM2 erfüllt. Weitergehende Anforderungen werden auf Kundenwunsch ausgeführt. Der Unterbau ist für LM1 nach DIN-Fachbericht 101 oder für Belastung aus Eisenbahnverkehr, Lastbild SW/2 nach RiLi 804 bemessen.

Damit sind die Bauteile in nahezu allen Verkehrsbereichen gefahrlos einsetzbar. Die Schachtabdeckungen bestehen aus Guß, Stahl oder einer Verbundkonstruktion der Werkstoffe mit Stahlbeton. Sie sind für die Lastklassen A15, B125, D400, E600 und F900 nach EN 124 bemessen.

Schachtabdeckungen können mit Höhen- und Neigungsverstellsystemen und einer Vielzahl von Schließsystemen geliefert werden.

Zusammenstellung

Der Standardaufbau besteht aus einem monolithischen Unterteil und einer Schachtabdeckung oder aus Einzelteilen (Bodenplatte, Einführungsrahmen, Zwischenrahmen, Deckenplatte) und der Schachtabdeckung.

Zusätzlich kann noch Zubehör (Zwischenrahmen, Ausgleichsrahmen, Kabeleinführungselemente, Kabelhalte- und Muffentragesysteme, Steigeisen) eingesetzt werden.

Die Zusammenstellung ist abhängig vom Einsatzzweck und den Hebemittelvoraussetzungen. Bei Neubau von Kabelkanalanlagen oder bei hohen Anforderungen an die Dichtigkeit des Systems, bietet sich der Einsatz schnell zu verbauender monolithischer Schachtsysteme an. Beim Einbau in bestehende Kabelkanalsysteme müssen, zur Einbindung der vorhandenen Leitungen, Einzelteile verwendet werden.

Die Einzelteile des Schachtkörpers werden mit Zementmörtel untereinander verbunden. Als Verschiebesicherung dient die Verzahnung der Mörtelfuge.

Bei allen Kabelaufbauschächten, welche nicht das in Deutschland gebräuchliche Regeleinstiegsmaß von 70/70 cm oder 140/70 cm haben, gehört die Schachtabdeckung zum Lieferumfang des Schachtsystems. Bei Regeleinstiegen können alle handelsüblichen Schachtabdeckungen nach Wahl des Bauherrn verwendet werden. Die Auswahl der Schachtabdeckungen finden sie in unseren Informationsunterlagen.

Kabeleinführung

Die Einführungsrahmen der Schachtkörper sind mit Sollbruchstellen oder Einführungsöffnungen ausgestattet. Die Einführung von Kabeln und Kabelschutzrohren muß generell in diesen Bereichen vorgenommen werden, da dies statisch berücksichtigt wurde und hierfür auch Kabeleinführungsbauteile zur Arbeitserleichterung vorrätig sind. Das Anbohren oder Ausbrechen an nicht dafür vorgesehenen Stellen der Schachtteile verursacht nicht nur einen unnötig hohen Arbeitsaufwand, es kann in ungünstigen Lastfällen u.U. zum statischen Versagen des Schachtsystems führen.

Die Sollbruchstellen werden beidseitig mit einem Trennschleifer angeschnitten und dann herausgeschlagen. In die Sollbruchstellen können, Kabeleinführungselemente aus Stahlbeton eingemörtelt werden. Kabeleinführungen mit Kabeleinführungselementen aus Stahlbeton können sickerwasserdicht ausgebildet werden.

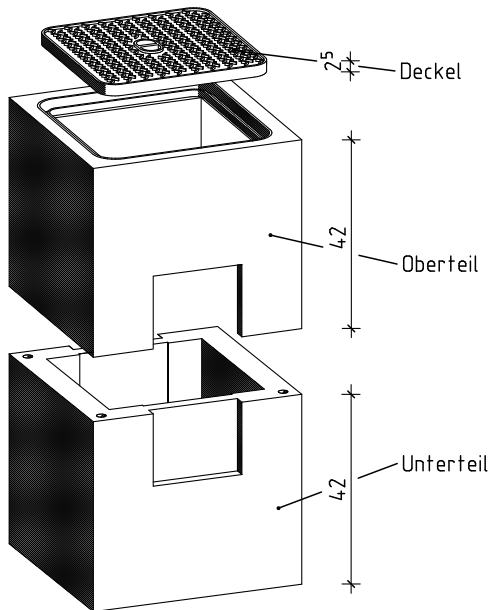
Die monolithischen Schachtkörper können ebenfalls mit Sollbruchstellen ausgestattet sein. Hier bieten wir vorzugsweise direkt einbetonierte PVC-Muffen an. Diese Kabeleinführung ist druckwasserhaltend und erfordert keine bauseitigen Arbeiten mehr.

Maximale Einbautiefen für Kabelaufbauschächte mit EBA-Zulassung

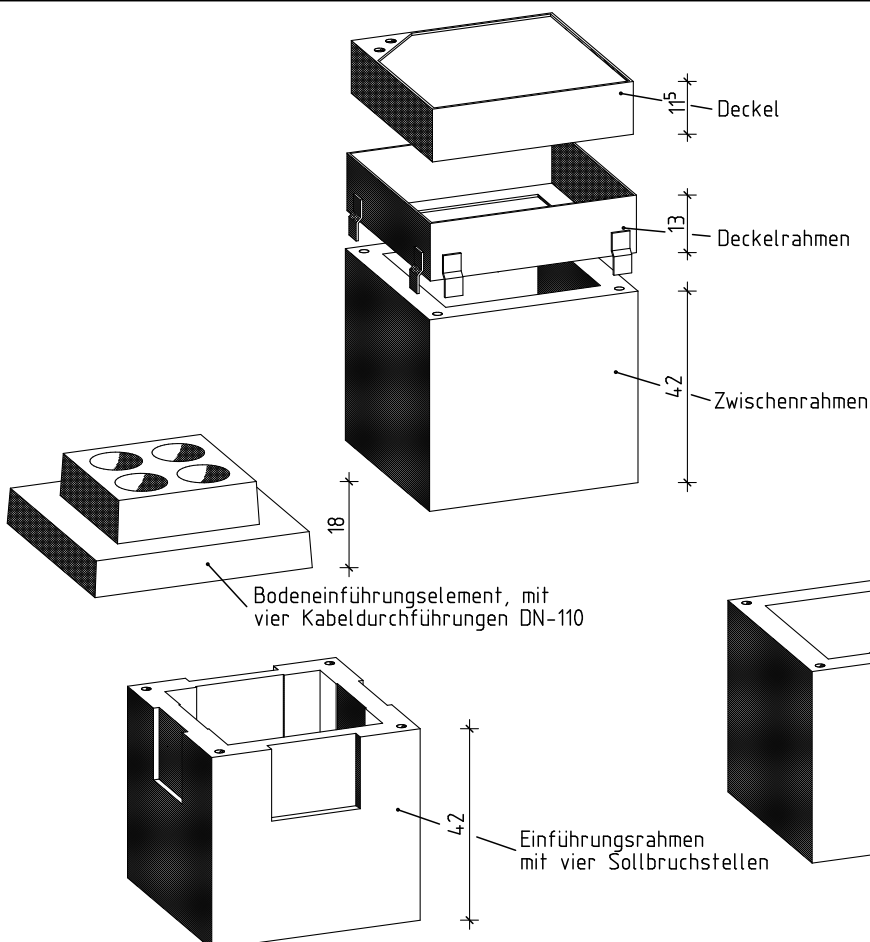
| Größe | Außenmaß Länge x Breite (m) | Einbautiefe (m) |
|--------------|--|----------------------------|
| II | 0,85 x 0,85 | 2,80 |
| III | 1,37 x 0,85 | 2,80 |
| IV | 1,20 x 1,00 | 3,95 |
| V | 1,64 x 1,04 | 3,95 |
| VII | 1,65 x 1,40 | 4,35 |
| IX | 2,30 x 1,80 | 4,35 |
| X | 2,80 x 2,30 | 4,35 |

Kleinabzweigkasten Typ 1, Ausführung 1

35/35 cm lichtet Maß
47/47 cm Außenmaß



| Klein-Azk komplett | | |
|---|----------------|-----------|
| Benennung | Artikel-Nr. | Gewicht |
| Klein-Azk Typ-1, Ausf.1 | | 261.00 Kg |
| bestehend aus: | | |
| Deckel Guß Kl.B ohne Lüftung | AK3535SABVG301 | 13.00 Kg |
| Oberteil mit Deckelrahmen Kl.B125 35/35/38 cm | AK3535D001 | 118.00 Kg |
| Unterteil l/b/h 35/35/34 cm | AK3535UT001 | 130.00 Kg |



| Zubehörteile: | | |
|--|---------------|-----------|
| Zwischenrahmen 35/35/42cm | AK3535Z002 | 100.00 Kg |
| Einführungsrahmen mit einer Aussparung für Kabelkanal | AK3535E002 | 71.00 Kg |
| Einführungsrahmen mit vier Sollbruchstellen für Kabelkanal | AK3535E001 | 82.00 Kg |
| Bodeneinführungselement mit vier Durchführungen DN-110 | AK3535B002 | 52.00 Kg |
| Zwischenrahmen h=15cm | AK3535Z001 | 32.00 kg |
| Deckel Kl.D ohne Lüftung | AK3535SADL301 | 61.00 Kg |
| Deckelrahmen Kl.D | AK3535SADL001 | 29.00 Kg |

Kleinabzweigkasten Typ 1 **Ausführung 1**

.... Stück

Kleinabzweigkasten Typ 1, Ausführung 1 aus Stahlbetonfertigteilen, Unterbau LM1 nach DIN-Fachbericht 101, Beton C 35/45 nach EN 206-1, liefern und einbauen, Fugen mit Zementmörtel nach DIN 1045-2, Abschn. 5.3.8 herstellen
Lieferant: Klaus Bauer Kabel GmbH & Co. KG oder gleichwertig

| | |
|---------------|--------|
| lichte Länge | 350 mm |
| lichte Breite | 350 mm |
| lichte Tiefe | 730 mm |

Kleinabzweigkasten Typ1, Ausführung 1 bestehend aus:

- Unterteil einteilig mit vier Sollbruchstellen
Gewicht 130 kg
1 Stück
- Oberteil mit zwei Sollbruchstellen und Deckelrahmen Kl. B125
Gewicht 118 kg
1 Stück
- Deckel Kl. B125 nach EN 124 ohne Entlüftung
Gewicht 13 kg
1 Stück

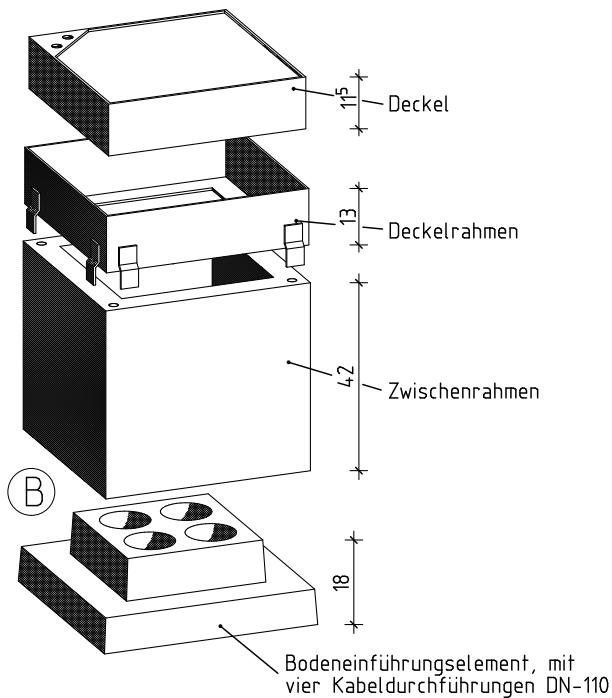
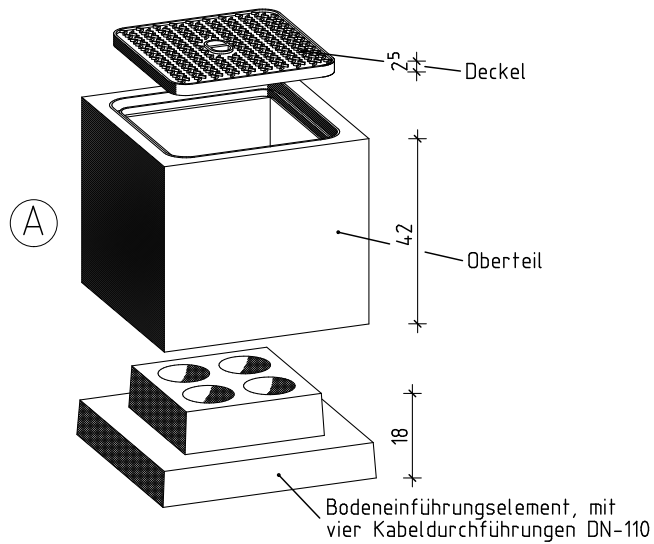
Ergänzungsteile (nach Bedarf in Text einfügen):

- Deckel Kl. D400 nach EN 124 ohne Entlüftung
Gewicht 61 kg
- Deckelrahmen kl. D400 nach EN 124
Gewicht 29 kg
- Deckel Kl. B125 nach EN 124 ohne Entlüftung
auspflasterbar bis 8 cm Steinhöhe
Gewicht 22 kg
- Deckel Kl. D400 nach EN 124 ohne Entlüftung
auspflasterbar bis 8 cm Steinhöhe
Gewicht 23 kg
- Oberteil mit Aussparung für BZA-Tröge, mit Deckelrahmen Kl. B125
Gewicht 115 kg
- Bodeneinführungselement mit vier Durchführungen DN 110
Gewicht 52 kg
- Zwischenrahmen, h = 15 cm (für Höhenausgleich)
Gewicht 32 kg
- Zwischenrahmen, h = 42 cm (für Höhenausgleich)
Gewicht 100 kg

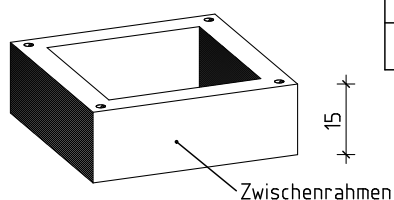
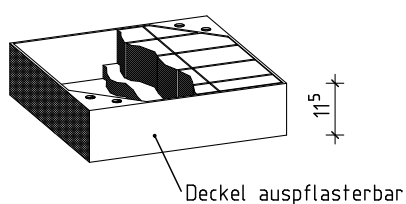
Kleinabzweigkasten Typ 1, Ausführung 2

35/35 cm lichtetes Maß

47/47 cm Außenmaß



| Klein-AZK komplett | | |
|--|----------------|-----------|
| Benennung | Artikel-Nr. | Gewicht |
| Klein-AZK Typ-1 | Ⓐ | 183.00 Kg |
| Klein-AZK Typ-1 | Ⓑ | 242.00 Kg |
| bestehend aus: | | |
| Deckel Guß Kl.B ohne Lüftung | AK3535SABVG301 | 13.00 Kg |
| Oberteil mit Deckelrahmen Kl.B 35/35/38cm | AK3535D001 | 118.00 Kg |
| Deckel Kl.D ohne Lüftung | AK3535SADL301 | 61.00 Kg |
| Deckelrahmen Kl.D | AK3535SADL001 | 29.00 Kg |
| Zwischenrahmen h=42cm | AK3535Z002 | 100.00 Kg |
| Bodeneinführungselement mit vier Durchführungen DN-110 | AK3535B002 | 52.00 Kg |



| Zubehörteile: | | |
|---------------------------------|----------------|----------|
| Zwischenrahmen h=15cm | AK3535Z001 | 32.00 Kg |
| Deckel Kl.B auspfasterbar, o.L. | AK3535SABPZ301 | 22.00 Kg |
| Deckel Kl.D auspfasterbar, o.L. | AK3535SADPZ301 | 23.00 Kg |

Kleinabzweigkasten Typ 1 **Ausführung 2**

.... Stück

Kleinabzweigkasten Typ 1, Ausführung 2 aus Stahlbetonfertigteilen,
Unterbau LM1 nach DIN-Fachbericht 101, Beton C 35/45 nach EN 206-1, liefern und einbauen,
Fugen mit Zementmörtel nach DIN 1045-2, Abschn. 5.3.8 herstellen
Lieferant: Klaus Bauer Kabel GmbH & Co. KG oder gleichwertig

| | |
|---------------|--------|
| lichte Länge | 350 mm |
| lichte Breite | 350 mm |
| lichte Tiefe | 235 mm |

Kleinabzweigkasten Typ 1, Ausführung 2 bestehend aus:

- Bodeneinführungselement mit vier Durchführungen DN 110
Gewicht 52 kg
1 Stück
- Oberteil mit Deckelrahmen Kl. B125
Gewicht 118 kg
1 Stück
- Deckel Kl. B125 nach EN 124 ohne Entlüftung
Gewicht 13 kg
1 Stück

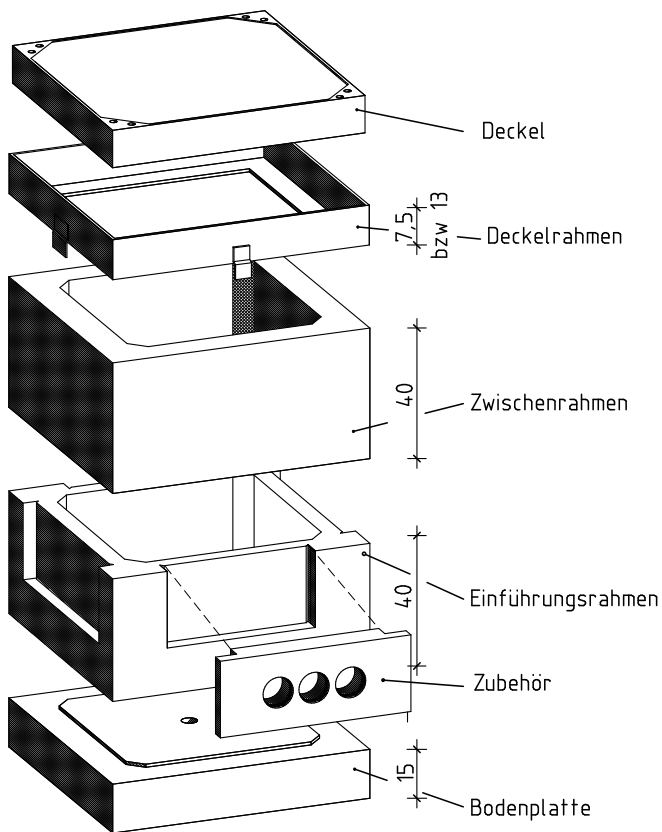
Ergänzungsteile (nach Bedarf in Text einfügen):

- Deckel Kl. D400 nach EN 124 ohne Entlüftung
Gewicht 61 kg
- Deckelrahmen Kl. D400 nach EN 124
Gewicht 29 kg
- Deckel Kl. B125 nach EN 124 ohne Entlüftung
auspflasterbar bis 8 cm Steinhöhe
Gewicht 22 kg
- Deckel Kl. D400 nach EN 124 ohne Entlüftung
auspflasterbar bis 8 cm Steinhöhe
Gewicht 23 kg
- Oberteil mit Aussparung für BZA-Tröge, mit Deckelrahmen Kl. B125
Gewicht 115kg
- Zwischenrahmen, h = 15 cm (für Höhenausgleich)
Gewicht 32 kg
- Zwischenrahmen, h = 42 cm (für Höhenausgleich)
Gewicht 100 kg

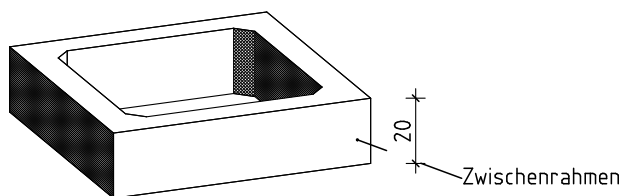
Kabelaufbauschacht Gr.II

65/65 cm liches Maß

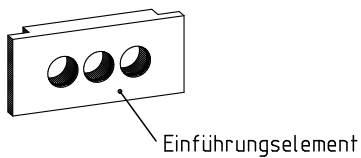
85/85 cm Außenmaß



| Gr.II komplett: | | |
|-------------------------------|-------------|------------|
| Benennung | Artikel-Nr. | Gewicht |
| Gr.II Kl.A | | 1052.00 Kg |
| Gr.II Kl.B | | 1066.00 Kg |
| Gr.II Kl.D | | 1169.00 Kg |
| bestehend aus: | | |
| Deckel Kl.A ohne Lüftung | KA2SAAL301 | 106.00 Kg |
| Deckel Kl.B mit Lüftung | KA2SABL501 | 110.00 Kg |
| Deckel Kl.B ohne Lüftung | KA2SABL301 | 120.00 Kg |
| Deckel Kl.D mit Lüftung | KA2SADL501 | 200.00 Kg |
| Deckel Kl.D ohne Lüftung | KA2SADL301 | 206.00 Kg |
| Deckelrahmen Kl.A/B Aufgelegt | KA2SABL001 | 24.00 Kg |
| Deckelrahmen Kl.D Aufgelegt | KA2SADL001 | 54.00 Kg |
| Zwischenrahmen h=40 cm | KA2Z002 | 305.00 Kg |
| Einführungsrahmen | KA2E001 | 230.00 Kg |
| Bodenplatte | KA2B001 | 259.00 Kg |



| Zubehörteile: | | |
|--|---------|-----------|
| Zwischenrahmen h=20 cm | KA2Z001 | 147.00 Kg |
| Zwischenrahmen h=40 cm | KA2Z002 | 305.00 Kg |
| Einführungselement 62/25/9cm 1-3 x PVC-DN110 | EEE007 | 32.00 Kg |



Kabelaufbauschacht Gr. II

.... Stück

Kabelaufbauschacht Gr. II aus Stahlbetonfertigteilen, LM1 nach DIN-Fachbericht 101, Bemessung für SW/2 nach RiLi 804, gem. EBA-Typzulassung Nr. 21.53-21 izbia/041-210#014-(018/11-TYP), liefern und einbauen, Fugen mit Zementmörtel nach DIN 1045-2 Abschn. 5.3.8 herstellen
Lieferant: Klaus Bauer Kabel GmbH & Co. KG oder gleichwertig

| | |
|---------------|--------|
| lichte Länge | 650 mm |
| lichte Breite | 650 mm |
| lichte Tiefe | 800 mm |

Kabelaufbauschacht Gr. II bestehend aus:

- Bodenplatte mit Sickerloch
Gewicht 259 kg
1 Stück
- Einführungsrahmen mit vier Sollbruchstellen h = 400 mm
Gewicht 230 kg
1 Stück
- Zwischenrahmen, h = 400 mm
Gewicht 305 kg
1 Stück

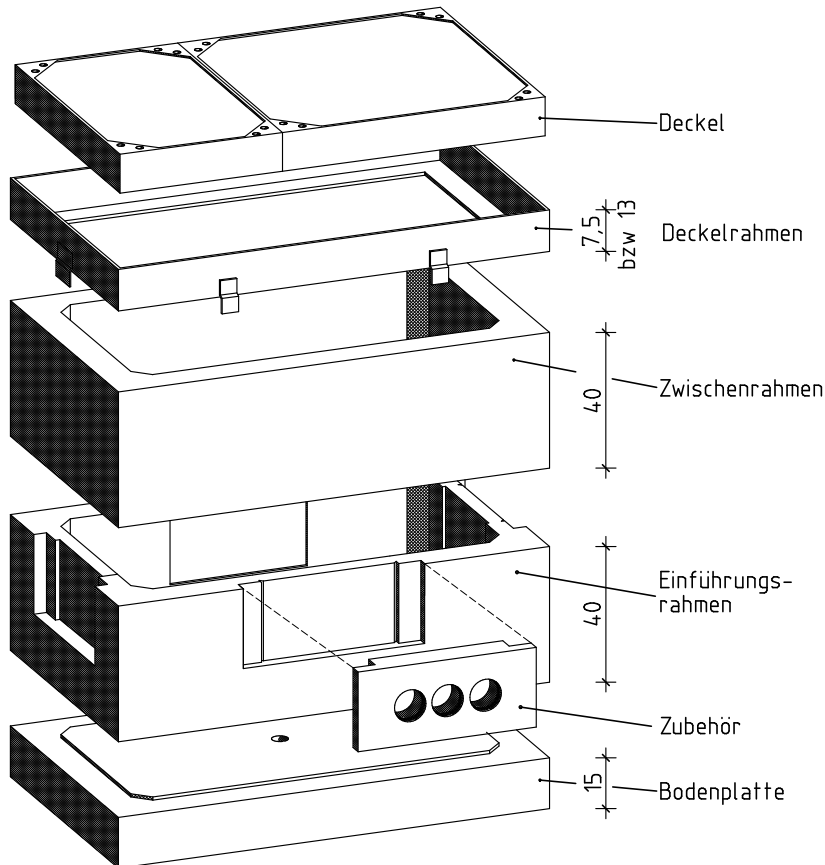
Ergänzungsteile (nach Bedarf in Text einfügen):

- Zwischenrahmen h = 200 mm (für Höhenausgleich)
Gewicht 147 kg
- Zwischenrahmen h = 400 mm (für Höhenausgleich)
Gewicht 305 kg
- Steigeisen mit Befestigungsmaterial nach DIN 1212 für bauseitigen Einbau
Gewicht 2,5 kg
- Kabeleinführungselement 62/25/9 cm aus Stahlbeton mit Muffen DN
- Gewicht 27 kg
- Schmutzschale PVC
Gewicht 1,2 kg
- Aushebestange für Schmutzschale
Gewicht 0,3 kg
- Deckelrahmen Kl. A15, verschiebesicher
Gewicht 24 kg
- Deckelrahmen Kl. B125/D400, verschiebesicher
Gewicht 54 kg
- Deckelrahmen Kl. B125/D400, Stahl verzinkt, verschiebesicher
Gewicht 54 kg
- Deckel Kl. A15, ohne Lüftung
Gewicht 106 kg
- Deckel Kl. B125, ohne Lüftung
Gewicht 120 kg
- Deckel Kl. B125, mit Lüftung
Gewicht 110 kg
- Deckel Kl. D400, ohne Lüftung
Gewicht 206 kg
- Deckel Kl. D400, mit Lüftung
Gewicht 200 kg
- Deckel Stahl verzinkt Kl. B125, ohne Lüftung, auspflasterbar
Gewicht 51 kg
- Deckel Stahl verzinkt Kl. B125, mit Lüftung, auspflasterbar
Gewicht 60 kg

Kabelaufbauschaft Gr.III

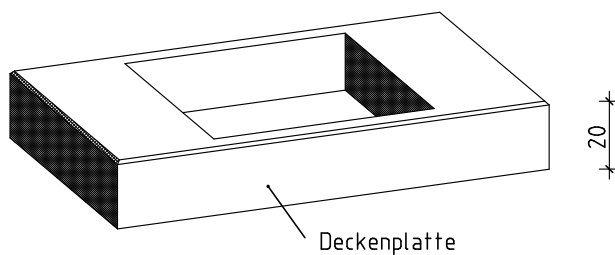
117/65 cm lichtet Maß

137/85 cm Außenmaß



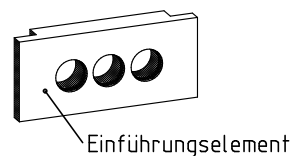
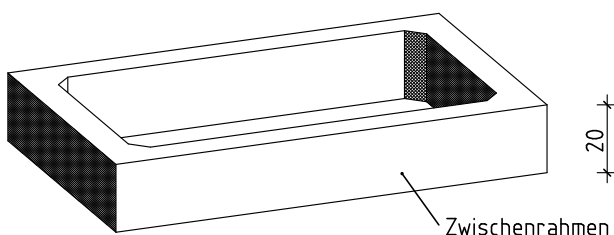
Gr.III komplett:

| Benennung | Artikel-Nr. | Gewicht |
|---------------------------------|-------------|------------|
| Gr.III Kl.A | | 1522.00 Kg |
| Gr.III Kl.B | | 1546.00 Kg |
| Gr.III Kl.D | | 1596.00 Kg |
| bestehend aus: | | |
| Deckel Kl.A Gr.II ohne Lüftung | KA2SAAL301 | 106.00 Kg |
| Deckel Kl.A Gr.III ohne Lüftung | KA3SAAL301 | 56.00 Kg |
| Deckel Kl.B Gr.II mit Lüftung | KA2SABL501 | 110.00 Kg |
| Deckel Kl.B Gr.II ohne Lüftung | KA2SABL301 | 120.00 Kg |
| Deckel Kl.B Gr.III ohne Lüftung | KA3SABL301 | 66.00 Kg |
| Deckel Kl.B Gr.III mit Lüftung | KA3SABL501 | 60.00 Kg |
| Deckel Kl.D Gr.II ohne Lüftung | KA2SADL301 | 206.00 Kg |
| Deckel Kl.D Gr.III ohne Lüftung | KA3SADL301 | 132.00 Kg |
| Deckelrahmen Kl.A/B | KA3SABL001 | 24.00 Kg |
| Deckelrahmen Kl.D | KA3SADL001 | 54.00 Kg |
| Zwischenrahmen h=40cm | KA3Z002 | 406.00 Kg |
| Einführungsrahmen | KA3E001 | 396.00 Kg |
| Bodenplatte | KA3B001 | 406.00 Kg |



Zubehörteile:

| | | |
|---|---------|-----------|
| Zwischenrahmen h=20 cm | KA3Z001 | 205.00 Kg |
| Deckenplatte mit Einstieg 70/70cm | KA3D070 | 337.00 Kg |
| Einführungselement 62/25/9 cm 1-3 x PVC-DN110 | EEE007 | 32.00 Kg |



Kabelaufbauschacht Gr. III

.... Stück

Kabelaufbauschacht Gr. III aus Stahlbetonfertigteilen, LM 1 nach DIN Fachbericht 101, Bemessung für SW/2 nach RiLi 804, gem. EBA-Typzulassung Nr. 21.53-21 izbia/041-210#014-(018/11-TYP), liefern und einbauen, Fugen mit Zementmörtel nach DIN 1045-2 Abschn. 5.3.8 herstellen

Lieferant: Klaus Bauer Kabel GmbH & Co. KG oder gleichwertig

| | |
|---------------|---------|
| lichte Länge | 1170 mm |
| lichte Breite | 650 mm |
| lichte Tiefe | 800 mm |

Kabelaufbauschacht Gr. III bestehend aus:

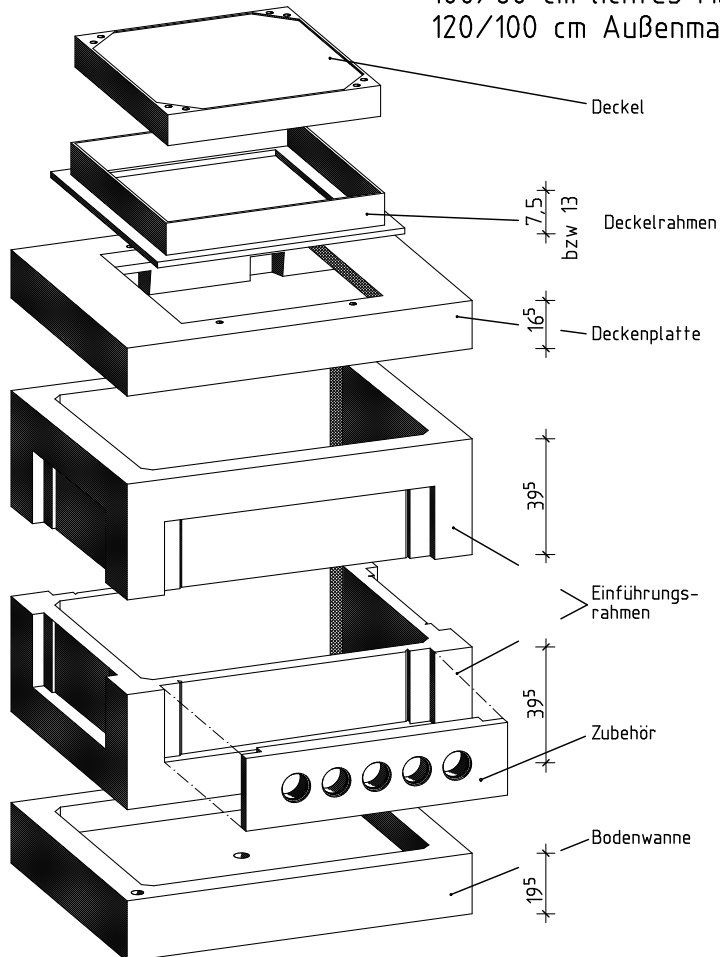
- Bodenplatte mit Sickerloch
Gewicht 406 kg
1 Stück
- Einführungsrahmen mit vier Sollbruchstellen h = 400 mm
Gewicht 396 kg
1 Stück
- Zwischenrahmen h = 400 mm
Gewicht 406 kg
1 Stück

Ergänzungsteile (nach Bedarf in Text einfügen):

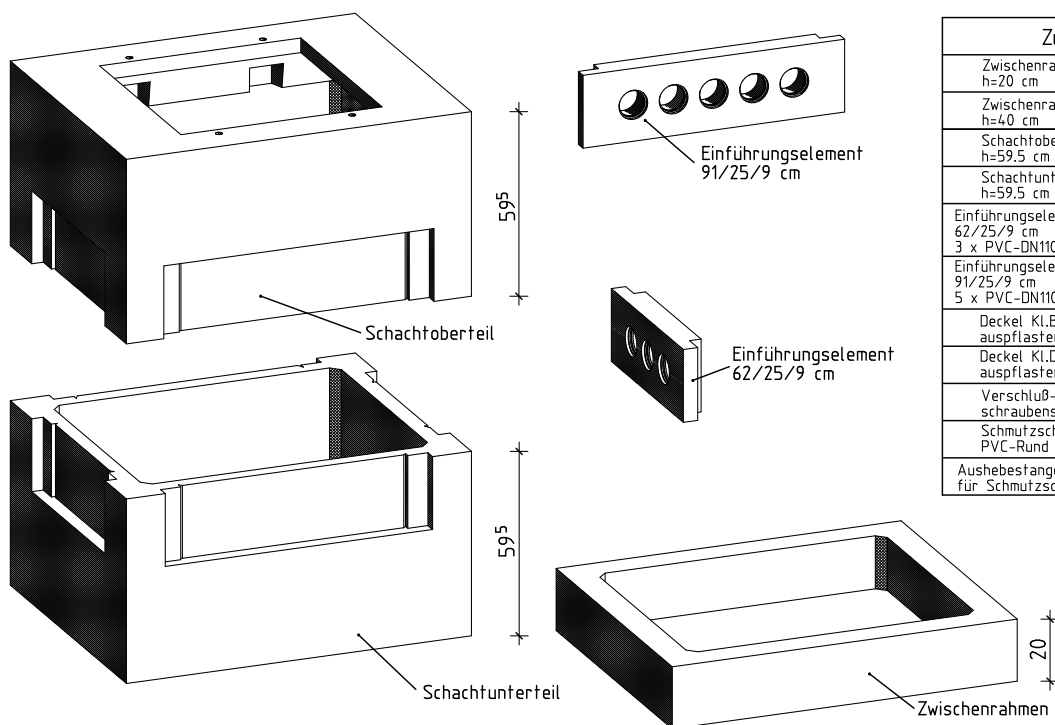
- Zwischenrahmen h = 200 mm (für Höhenausgleich)
Gewicht 205 kg
- Zwischenrahmen h = 400 mm (für Höhenausgleich)
Gewicht 406 kg
- Steigeisen mit Befestigungsmaterial nach DIN 1212 für bauseitigen Einbau
Gewicht 2,5 kg
- Kabeleinführungselemente 65/25/9 cm aus Stahlbeton mit Muffen DN
- Deckelrahmen Kl. A15, verschiebesicher
Gewicht 24 kg
- Deckelrahmen Kl. B125/D400, verschiebesicher
Gewicht 54 kg
- Deckel Kl. A15, ohne Lüftung
Gewicht 106 kg
- Deckel Kl. A15, ohne Lüftung
Gewicht 56 kg
- Deckel Kl. B125, ohne Lüftung
Gewicht 120 kg
- Deckel Kl. B125, ohne Lüftung
Gewicht 66 kg
- Deckel Kl. D400, ohne Lüftung
Gewicht 206 kg
- Deckel Kl. D400, ohne Lüftung
Gewicht 132 kg

Kabelaufbauschacht Gr.IV

100/80 cm lichtet Maß
120/100 cm Außenmaß



| Gr.IV komplett: | | |
|--------------------------|-------------|------------|
| Benennung | Artikel-Nr. | Gewicht |
| Gr.IV Kl.A | | 1412.00 Kg |
| Gr.IV Kl.B | | 1422.00 Kg |
| Gr.IV Kl.D | | 1506.00 Kg |
| bestehend aus: | | |
| Deckel Kl.A ohne Lüftung | SAAL301 | 126.00 Kg |
| Deckel Kl.B mit Lüftung | SABL501 | 130.00 Kg |
| Deckel Kl.B ohne Lüftung | SABL301 | 136.00 Kg |
| Deckel Kl.D mit Lüftung | SADL501 | 196.00 Kg |
| Deckel Kl.D ohne Lüftung | SADL301 | 198.00 Kg |
| Deckelrahmen Kl.A/B | SABL070 | 25.00 Kg |
| Deckelrahmen Kl.D | SADL070 | 47.00 Kg |
| Deckenplatte | KA4D070 | 196.00 Kg |
| Einführungsrahmen | KA4E001 | 334.00 Kg |
| Bodenwanne | KA4B001 | 397.00 Kg |



| Zubehörteile: | | |
|---|------------|-----------|
| Zwischenrahmen h=20 cm | KA4Z001 | 187.00 Kg |
| Zwischenrahmen h=40 cm | KA4Z002 | 362.00 Kg |
| Schachtoberenteil h=59.5 cm | KA40T93001 | 720.00 Kg |
| Schachtunterteil h=59.5 cm | KA40T93001 | 900.00 Kg |
| Einführungselement 62/25/9 cm 3 x PVC-DN110 | EEE007 | 27.00 Kg |
| Einführungselement 91/25/9 cm 5 x PVC-DN110 | EEE009 | 40.00 Kg |
| Deckel Kl.B, o.l. ausplasterbar | SABPZ301 | 63.00 Kg |
| Deckel Kl.D, o.l. ausplasterbar | SADPZ301 | 72.00 Kg |
| Verschlußschraubensatz | EVSS007 | 0.45 Kg |
| Schutzschale PVC-Rund | SZU041 | 1.23 Kg |
| Aushebestange für Schutzschale | SZU023 | 0.30 Kg |

Kabelaufbauschacht Gr. IV

.... Stück

Kabelaufbauschacht Gr. IV aus Stahlbetonfertigteilen, LM1 nach DIN-Fachbericht 101, Bemessung für SW/2 nach RiLi 804, gem. EBA-Typzulassung Nr. 21.53-21 izbia/041-210#014-(018/11-TYP) liefern und einbauen,

Fugen mit Zementmörtel nach DIN 1045-2, Abschn. 5.3.8 herstellen

Lieferant: Klaus Bauer Kabel GmbH & Co. KG oder gleichwertig

lichte Länge 1000 mm
lichte Breite 800 mm
lichte Tiefe 1080 mm

Kabelaufbauschacht Gr. IV bestehend aus:

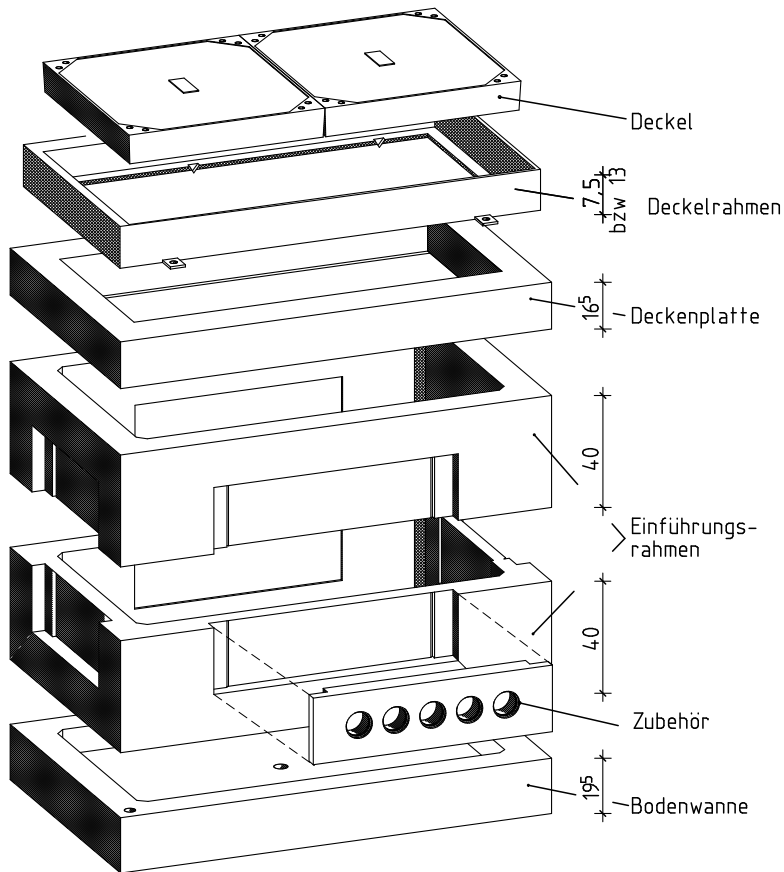
- | | | |
|---|----------------|---------|
| - Bodenwanne mit Sickerloch | Gewicht 376 kg | 1 Stück |
| - Einführungsrahmen mit vier Sollbruchstellen, h = 400 mm | Gewicht 387 kg | 2 Stück |
| - Deckenplatte mit Einstiegsöffnung 70/70 cm | Gewicht 196 kg | 1 Stück |

Ergänzungsteile (nach Bedarf in Text einfügen):

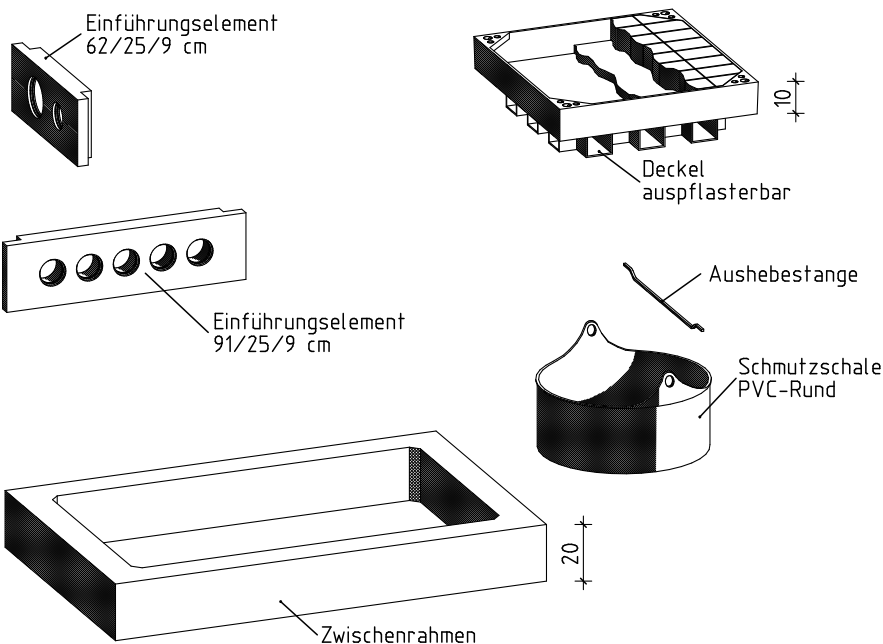
- Schachtunterteil mit vier Sollbruchstellen, h = 600 mm
Gewicht 900 kg
- Schachtoberteil mit vier Sollbruchstellen und Einstiegsöffnung 70/70 cm, h = 600 mm
Gewicht 720 kg
- Zwischenrahmen, h = 200 mm (für Höhenausgleich)
Gewicht 187 kg
- Zwischenrahmen, h = 400 mm (für Höhenausgleich)
Gewicht 362 kg
- Zwischenrahmen, h = 600 mm (für Höhenausgleich)
Gewicht 588 kg
- Deckenplatte mit Einstiegsöffnung 70/70 cm, mit einbetonierter Kabelschachtabdeckung Kl. A15
Gewicht 576 kg
- Deckenplatte mit Einstiegsöffnung 70/70 cm, mit einbetonierter Kabelschachtabdeckung Kl. B125
Gewicht 576 kg
- Deckenplatte mit Einstiegsöffnung 70/70 cm, mit einbetonierter Kabelschachtabdeckung Kl. D400
Gewicht 631 kg
- Steigeisen nach DIN 1212 E für bauseitigen Einbau
Gewicht 2,5 kg
- Kabeleinführungselement 62/25/9 cm aus Stahlbeton mit Muffen DN
- Kabeleinführungselement 62/50/9 cm aus Stahlbeton mit Muffen DN
- Kabeleinführungselement 91/25/9 cm aus Stahlbeton mit Muffen DN
- Kabeleinführungselement 91/50/9 cm aus Stahlbeton mit Muffen DN
- Schmutzschale PVC
Gewicht 1,5 kg
- Aushebestange für Schmutzschale
Gewicht 0,2 kg

Kabelaufbauschacht Gr.V

140/80 cm lichtetes Maß
164/104 cm Außenmaß



| Gr.V komplett: | | |
|--------------------------|-------------|------------|
| Benennung | Artikel-Nr. | Gewicht |
| Gr.V Kl.A | | 2038.00 Kg |
| Gr.V Kl.B | | 2058.00 Kg |
| Gr.V Kl.D | | 2203.00 Kg |
| bestehend aus: | | |
| Deckel Kl.A ohne Lüftung | SAAL070 | 126.00 Kg |
| Deckel Kl.B mit Lüftung | SABL501 | 130.00 Kg |
| Deckel Kl.B ohne Lüftung | SABL301 | 136.00 Kg |
| Deckel Kl.D mit Lüftung | SADL501 | 196.00 Kg |
| Deckel Kl.D ohne Lüftung | SADL301 | 198.00 Kg |
| Deckelrahmen Kl.A/B | SABL140 | 35.00 Kg |
| Deckelrahmen Kl.D | SADL140 | 56.00 Kg |
| Deckenplatte | KA5D140 | 275.00 Kg |
| Einführungsrahmen | KA5E001 | 449.00 Kg |
| Bodenwanne | KA5B001 | 578.00 Kg |



| Zubehörteile: | | |
|--|----------|-----------|
| Zwischenrahmen h=20 cm | KA5Z001 | 290.00 Kg |
| Zwischenrahmen h=40 cm | KA5Z002 | 485.00 Kg |
| Zwischenrahmen h=70 cm | KA5Z006 | 989.00 Kg |
| Einführungselement 62/25/9 cm 1-3 x PVC-DN100 | EEE007 | 32.00 Kg |
| Einführungselement 62/50/9 cm 1-9 x PVC-DN100 | EEE008 | 40.00 Kg |
| Einführungselement 91/25/9 cm 1-5 x PVC-DN100 | EEE009 | 48.00 Kg |
| Einführungselement 91/50/9 cm 1-15 x PVC-DN100 | EEE010 | 66.00 Kg |
| Deckel Kl.B, o.L. auspfasterbar | SABPZ301 | 63.00 Kg |
| Deckel Kl.D, o.L. auspfasterbar | SADPZ301 | 72.00 Kg |
| Schmutzschale PVC-Rund | SZU041 | 1.23 Kg |
| Ausbebestange für Schmutzschale | SZU023 | 0.30 Kg |

Kabelaufbauschacht Gr. V

.... Stück

Kabelaufbauschacht Gr. V aus Stahlbetonfertigteilen, LM 1 nach DIN-Fachbericht 101, Bemessung für SW/2 nach RiLi 804, gem. EBA-Typzulassung Nr. 21.53-21 izbia/041-210#014-(018/11-TYP), liefern und einbauen, Fugen mit Zementmörtel nach DIN 1045-2 Abschn. 5.3.8 herstellen
Lieferant: Klaus Bauer Kabel GmbH & Co. KG oder gleichwertig

lichte Länge 1400 mm
lichte Breite 800 mm
lichte Tiefe 1080 mm

Kabelaufbauschacht Gr. V bestehend aus:

- Bodenwanne mit Sickerloch
Gewicht 578 kg
1 Stück
- Einführungsrahmen mit vier Sollbruchstellen h = 400 mm
Gewicht 449 kg
2 Stück
- Deckenplatte mit Einstiegsöffnung 140/70 cm
Gewicht 275 kg
1 Stück

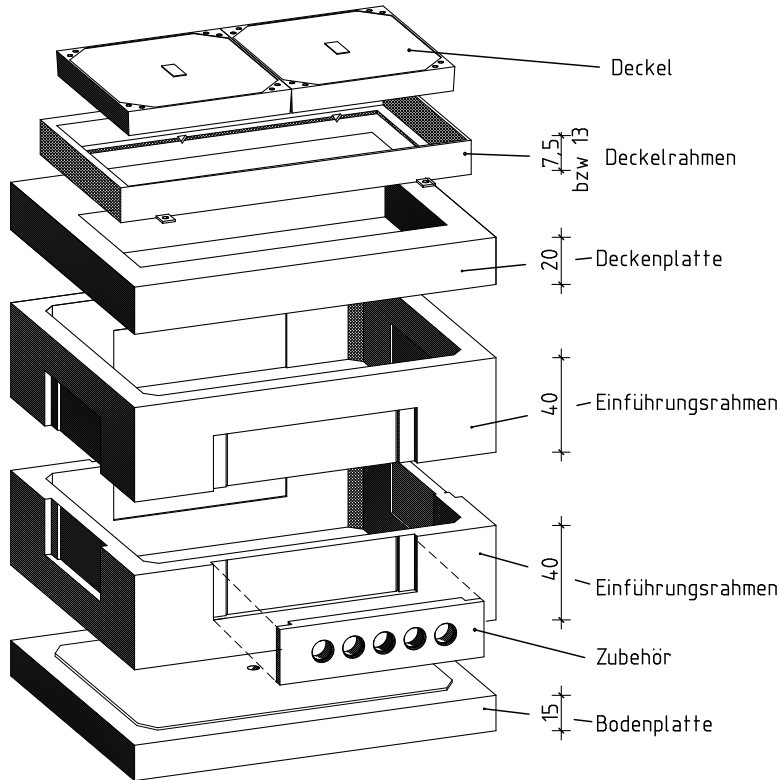
Ergänzungsteile (nach Bedarf in Text einfügen):

- Schachtunterteil mit vier Sollbruchstellen h = 600 mm
Gewicht 1.053 kg
- Schachtoberteil mit vier Sollbruchstellen und Einstiegsöffnung 140/70 cm h = 600 mm
Gewicht 900 kg
- Zwischenrahmen h = 200 mm (für Höhenausgleich)
Gewicht 290 kg
- Zwischenrahmen h = 400 mm (für Höhenausgleich)
Gewicht 485 kg
- Zwischenrahmen h = 600 mm (für Höhenausgleich)
Gewicht 837 kg
- Deckenplatte mit Einstiegsöffnung 140/70 cm, mit einbetonierter Kabelschachtabdeckung
Kl. A15
Gewicht 631 kg
- Deckenplatte mit Einstiegsöffnung 140/70 cm, mit einbetonierter Kabelschachtabdeckung
Kl. B125
Gewicht 651 kg
- Deckenplatte mit Einstiegsöffnung 140/70 cm, mit einbetonierter Kabelschachtabdeckung
Kl. D400
Gewicht 849 kg
- Steigeisen nach DIN 1212 E für bauseitigen Einbau
Gewicht 2,5 kg
- Kabeleinführungselement 62/25/9 cm aus Stahlbeton mit Muffen DN
Gewicht 32 kg
- Kabeleinführungselement 62/50/9 cm aus Stahlbeton mit Muffen DN
Gewicht 40 kg
- Kabeleinführungselement 91/25/9 cm aus Stahlbeton mit Muffen DN
Gewicht 48 kg
- Kabeleinführungselement 91/50/9 cm aus Stahlbeton mit Muffen DN
Gewicht 66 kg
- Schmutzschale PVC
Gewicht 1,2 kg
- Aushebestange für Schmutzschale
Gewicht 0,3 kg

Kabelaufbauschacht Gr.VII

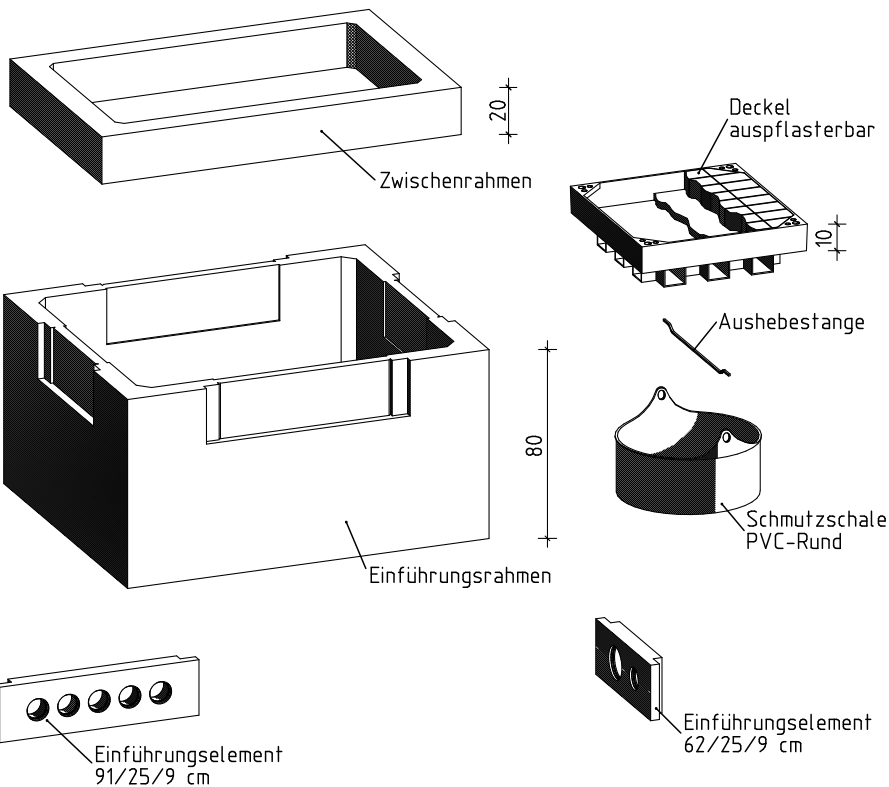
145/120 cm lichtetes Maß

165/140 cm Außenmaß



Gr.VII komplett:

| Benennung | Artikel-Nr. | Gewicht |
|--------------------------|-------------|------------|
| Gr.VII Kl.A | | 2720.00 Kg |
| Gr.VII Kl.B | | 2740.00 Kg |
| Gr.VII Kl.D | | 2885.00 Kg |
| bestehend aus: | | |
| Deckel Kl.A ohne Lüftung | SAAL301 | 126.00 Kg |
| Deckel Kl.B mit Lüftung | SABL501 | 130.00 Kg |
| Deckel Kl.B ohne Lüftung | SABL301 | 136.00 Kg |
| Deckel Kl.D mit Lüftung | SADL501 | 196.00 Kg |
| Deckel Kl.D ohne Lüftung | SADL501 | 198.00 Kg |
| Deckelrahmen Kl.A/B | SABL140 | 35.00 Kg |
| Deckelrahmen Kl.D | SADL140 | 56.00 Kg |
| Deckenplatte | KA7D140 | 625.00 Kg |
| Einführungsrahmen | KA7E001 | 478.00 Kg |
| Bodenplatte | KA7B001 | 852.00 Kg |



Zubehörteile:

| Benennung | Artikel-Nr. | Gewicht |
|--|-------------|------------|
| Zwischenrahmen h=20 cm | KA7Z001 | 283.00 Kg |
| Zwischenrahmen h=40 cm | KA7Z002 | 563.00 Kg |
| Einführungsrahmen h=70cm | KA7E002 | 1441.00 Kg |
| Einführungsrahmen h=80cm | KA7E003 | 1642.00 Kg |
| Einführungselement 62/25/9 cm 1-3 x PVC-DN100 | EEE007 | 32.00 Kg |
| Einführungselement 62/50/9 cm 1-9 x PVC-DN100 | EEE008 | 40.00 Kg |
| Einführungselement 91/25/9 cm 1-5 x PVC-DN100 | EEE009 | 48.00 Kg |
| Einführungselement 91/50/9 cm 1-15 x PVC-DN100 | EEE010 | 66.00 Kg |
| Deckel Kl.B. o.L. ausplasterbar | SABPZ301 | 63.00 Kg |
| Deckel Kl.D. o.L. ausplasterbar | SADPZ301 | 72.00 Kg |
| Schmutzschale PVC-Rund | SZU041 | 1.23 Kg |
| Aushebestange für Schmutzschale | SZU023 | 0.30 Kg |

Kabelaufbauschacht Gr. VII

.... Stück

Kabelaufbauschacht Gr. VII aus Stahlbetonfertigteilen, LM 1 nach DIN-Fachbericht 101, Bemessung SW/2 nach RiLi 804, gem. EBA-Typzulassung Nr. 21.53-21 izbia/041-210#014-(018/11-TYP), liefern und einbauen, Fugen mit Zementmörtel nach DIN 1045-2 Abschn. 5.3.8 herstellen
Lieferant: Klaus Bauer Kabel GmbH & Co. KG oder gleichwertig

| | |
|---------------|---------|
| lichte Länge | 1450 mm |
| lichte Breite | 1200 mm |
| lichte Tiefe | 800 mm |

Aufbauschacht Gr. VII bestehend aus:

- Bodenplatte mit Sickerloch
Gewicht 852 kg
1 Stück
- Einführungsrahmen mit vier Sollbruchstellen h = 400 mm
Gewicht 478 kg
2 Stück
- Deckenplatte mit Einstiegsöffnung 140/70 cm
Gewicht 625 kg
1 Stück

Ergänzungsteile (nach Bedarf in Text einfügen):

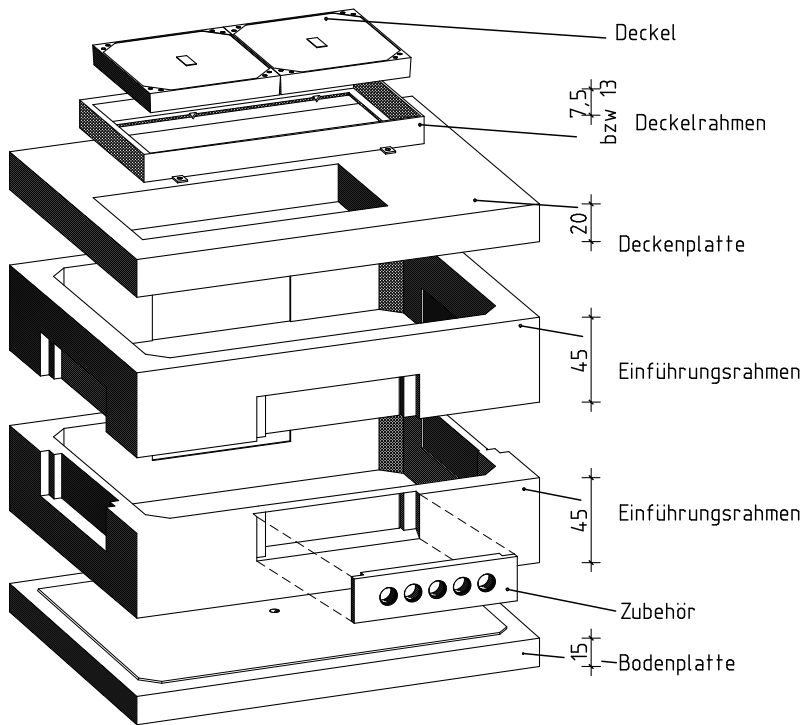
- Zwischenrahmen h = 200 mm (für Höhenausgleich)
Gewicht 283 kg
- Zwischenrahmen h = 400 mm (für Höhenausgleich)
Gewicht 563 kg
- Zwischenrahmen h = 800 mm (für Höhenausgleich)
Gewicht 1.239 kg
- Deckenplatte mit Einstiegsöffnung 140/70 cm, mit einbetonierter Kabelschachtabdeckung
Kl. A15
Gewicht 832 kg
- Deckenplatte mit Einstiegsöffnung 140/70 cm, mit einbetonierter Kabelschachtabdeckung
Kl. B125
Gewicht 852 kg
- Deckenplatte mit Einstiegsöffnung 140/70 cm, mit einbetonierter Kabelschachtabdeckung
Kl. D400
Gewicht 1.011 kg
- Steigeisen mit Befestigungsmaterial nach DIN 1212 für bauseitigen Einbau
Gewicht 2,5 kg
- Kabeleinführungselement 62/25/9 cm aus Stahlbeton mit Muffen DN
Gewicht 32 kg
- Kabeleinführungselement 62/50/9 cm aus Stahlbeton mit Muffen DN
Gewicht 40 kg
- Kabeleinführungselement 91/25/9 cm aus Stahlbeton mit Muffen DN
Gewicht 48 kg
- Kabeleinführungselement 91/50/9 cm aus Stahlbeton mit Muffen DN
Gewicht 66 kg
- Schmutzschale PVC
Gewicht 1,2 kg
- Aushebestange für Schmutzschale
Gewicht 0,3 kg

Achtung! Bei Bestellung Lage der Einstiegsöffnung (mittig oder außermittig) angeben.

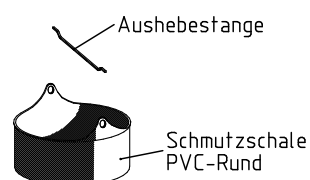
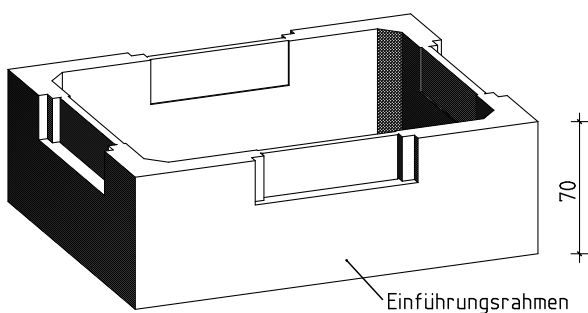
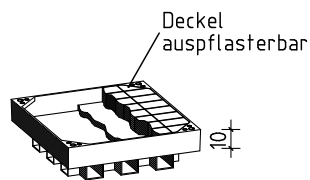
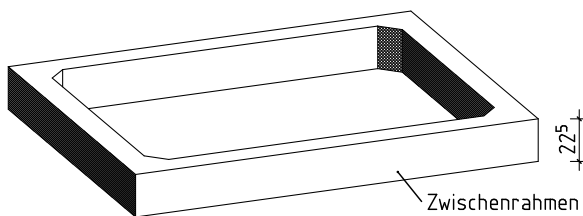
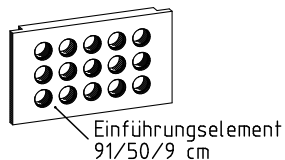
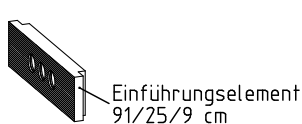
Kabelaufbauschacht Gr.IX

200/150 cm lichtetes Maß

230/180 cm Außenmaß



| Gr.IX komplett: | | |
|--------------------------|-------------|------------|
| Benennung | Artikel-Nr. | Gewicht |
| Gr.IX Kl.A | | 5692.00 Kg |
| Gr.IX Kl.B | | 5712.00 Kg |
| Gr.IX Kl.D | | 5857.00 Kg |
| bestehend aus: | | |
| Deckel Kl.A ohne Lüftung | SAAL301 | 126.00 Kg |
| Deckel Kl.B mit Lüftung | SABL501 | 130.00 Kg |
| Deckel Kl.B ohne Lüftung | SABL301 | 136.00 Kg |
| Deckel Kl.D mit Lüftung | SADL501 | 196.00 Kg |
| Deckel Kl.D ohne Lüftung | SADL301 | 198.00 Kg |
| Deckelrahmen Kl.A/B | SABL140 | 35.00 Kg |
| Deckelrahmen Kl.D | SADL140 | 56.00 Kg |
| Deckenplatte | KA9D140 | 1560.00 Kg |
| Einführungsrahmen | KA9E001 | 1099.00 Kg |
| Bodenplatte | KA9B001 | 1647.00 Kg |



| Zubehörteile: | | |
|---|----------|------------|
| Zwischenrahmen h=22,5 cm | KA9Z001 | 636.00 Kg |
| Zwischenrahmen h=45 cm | KA9Z002 | 1255.00 Kg |
| Zwischenrahmen h=80cm | KA9Z006 | 2239.00 Kg |
| Einführungsrahmen h=70cm | KA9E003 | 1925.00 Kg |
| Einführungsrahmen h=80cm, mit Aussp. als Zulage | KA9E002 | 2086.00 Kg |
| Einführungselement 91/25/9 cm 1-5 x PVC-DN100 | EEE009 | 48.00 Kg |
| Einführungselement 91/50/9 cm 1-15 x PVC-DN100 | EEE010 | 66.00 Kg |
| Deckel Kl.B, o.L. auspfasterbar | SABPZ301 | 63.00 Kg |
| Deckel Kl.D, o.L. auspfasterbar | SADPZ301 | 72.00 Kg |
| Schmutzschale PVC-Rund | SZU041 | 1.23 Kg |
| Aushebestange für Schmutzschale | SZU023 | 0.30 Kg |

Kabelaufbauschacht Gr. IX

.... Stück

Kabelaufbauschacht Gr. IX aus Stahlbetonfertigteilen, LM1 nach DIN-Fachbericht 101, Bemessung für SW/2 nach RiLi 804, gem. EBA-Typzulassung Nr. 21.53-21 izbia/041-210#014-(018/11-TYP), liefern und einbauen, Fugen mit Zementmörtel nach DIN 1045-2 Abschn. 5.3.8 herstellen

Lieferant: Klaus Bauer Kabel GmbH & Co. KG oder gleichwertig

lichte Länge 2000 mm
lichte Breite 1500 mm
lichte Tiefe 900 mm

Kabelaufbauschacht Gr. IX bestehend aus:

- Bodenplatte mit Sickerloch
Gewicht 1.646 kg
1 Stück
- Einführungsrahmen mit vier Sollbruchstellen, h = 450 mm
Gewicht 1.099 kg
2 Stück
- Deckenplatte mit Einstiegsöffnung 140/70 cm
Gewicht 1.560 kg
1 Stück

Ergänzungsteile (nach Bedarf in Text einfügen):

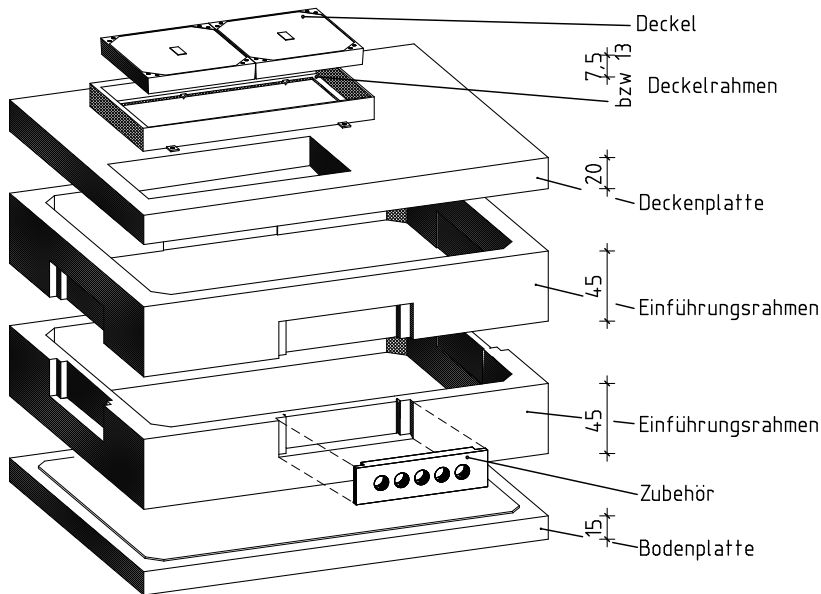
- Zwischenrahmen h = 225 mm (für Höhenausgleich)
Gewicht 635 kg
- Zwischenrahmen h = 450 mm (für Höhenausgleich)
Gewicht 1.255 kg
- Zwischenrahmen h = 800 mm (für Höhenausgleich)
Gewicht 2.239 kg
- Deckenplatte mit Einstiegsöffnung 140/70 cm, mit einbetonierter Kabelschachtabdeckung
Kl. A15
Gewicht 1.821 kg
- Deckenplatte mit Einstiegsöffnung 140/70 cm, mit einbetonierter Kabelschachtabdeckung
Kl. B125
Gewicht 1.841 kg
- Deckenplatte mit Einstiegsöffnung 140/70 cm, mit einbetonierter Kabelschachtabdeckung
Kl. D400
Gewicht 1.965 kg
- Steigeisen mit Befestigungsmaterial nach DIN 1212 für bauseitigen Einbau
Gewicht 2,5 kg
- Kabeleinführungselement 91/25/9 cm aus Stahlbeton mit Muffen DN
- Kabeleinführungselement 91/50/9 cm aus Stahlbeton mit Muffen DN
- Schmutzschale PVC
Gewicht 1,2 kg
- Aushebestange für Schmutzschale
Gewicht 0,3 kg

Achtung! Bei Bestellung Lage der Einstiegsöffnung (mittig oder außermittig) angeben.

Kabelaufbauschacht Gr.X

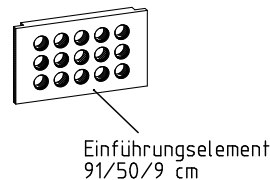
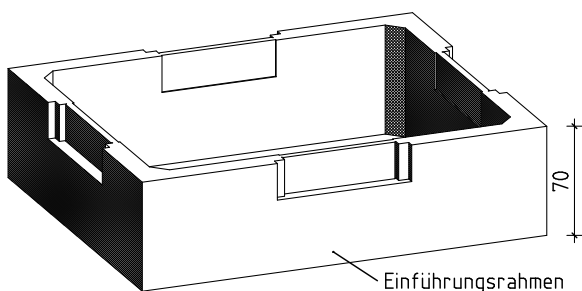
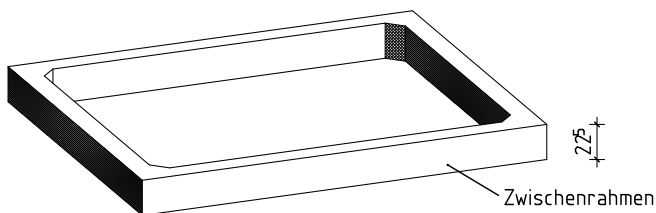
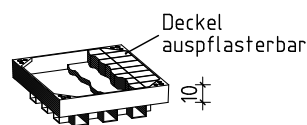
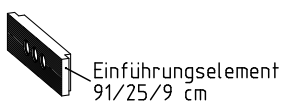
250/200 cm lichte Weite

280/230 cm Außenmaß



Gr.X komplett:

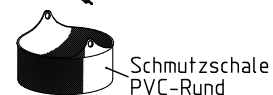
| Benennung | Artikel-Nr. | Gewicht |
|--------------------------|-------------|------------|
| Gr.X Kl.A | | 8516.00 Kg |
| Gr.X Kl.B | | 8536.00 Kg |
| Gr.X Kl.D | | 8681.00 Kg |
| bestehend aus: | | |
| Deckel Kl.A ohne Lüftung | SAAL301 | 126.00 Kg |
| Deckel Kl.B mit Lüftung | SABL501 | 130.00 Kg |
| Deckel Kl.B ohne Lüftung | SABL301 | 136.00 Kg |
| Deckel Kl.D mit Lüftung | SADL501 | 196.00 Kg |
| Deckel Kl.D ohne Lüftung | SADL301 | 198.00 Kg |
| Deckelrahmen Kl.A/B | SABL140 | 35.00 Kg |
| Deckelrahmen Kl.D | SADL140 | 56.00 Kg |
| Deckenplatte | KA10D140 | 2765.00 Kg |
| Einführungsrahmen | KA10E001 | 1442.00 Kg |
| Bodenplatte | KA10B001 | 2580.00 Kg |



Zubehörteile:

| | | |
|--|----------|------------|
| Zwischenrahmen h=22,5 cm | KA10Z001 | 811.00 Kg |
| Zwischenrahmen h=45 cm | KA10Z002 | 1593.00 Kg |
| Zwischenrahmen h=70cm | KA10Z005 | 2555.00 Kg |
| Einführungsrahmen h=70cm | KA10E003 | 2478.00 Kg |
| Einführungsrahmen h=80cm | KA10E002 | 2806.00 Kg |
| Einführungselement 91/25/9 cm 1-5 x PVC-DN100 | EEE009 | 40.00 Kg |
| Einführungselement 91/50/9 cm 1-15 x PVC-DN100 | EEE010 | 66.00 Kg |
| Deckel Kl.B, o.L. auspflasterbar | SABPZ301 | 63.00 Kg |
| Deckel Kl.D, o.L. auspflasterbar | SADPZ301 | 72.00 Kg |
| Schutzschale PVC-Rund | SZU041 | 1.23 Kg |
| Aushebestänge für Schutzschale | SZU023 | 0.30 Kg |

Aushebestänge



Kabelaufbauschacht Gr. X

.... Stück

Kabelaufbauschacht Gr. X aus Stahlbetonfertigteilen, LM1 nach DIN-Fachbericht, Bemessung für SW/2 nach RiLi 804, gem. EBA-Typzulassung Nr. 21.53-21 izbia/041-210#014-(018/11-TYP), liefern und einbauen, Fugen mit Zementmörtel nach DIN 1045-2 Abschn. 5.3.8 herstellen
Lieferant: Klaus Bauer Kabel GmbH & Co. KG oder gleichwertig

lichte Länge 2500 mm
lichte Breite 2000 mm
lichte Tiefe 900 mm

Kabelaufbauschacht Gr. X bestehend aus:

- Bodenplatte mit Sickerloch
Gewicht 2.580 kg
1 Stück
- Einführungsrahmen mit vier Sollbruchstellen h = 450 mm
Gewicht 1.442 kg
2 Stück
- Deckenplatte mit Einstiegsöffnung 140/70 cm
Gewicht 2.764 kg
1 Stück

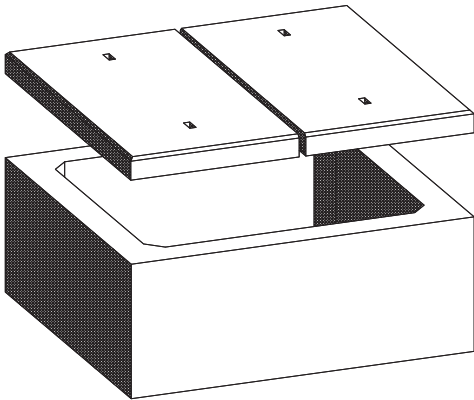
Ergänzungsteile (nach Bedarf in Text einfügen):

- Zwischenrahmen h = 225 mm (für Höhenausgleich)
Gewicht 811 kg
- Zwischenrahmen h = 450 mm (für Höhenausgleich)
Gewicht 1.592 kg
- Zwischenrahmen h = 700 mm (für Höhenausgleich)
Gewicht 2.555 kg
- Deckenplatte mit Einstiegsöffnung 140/70 cm, mit einbetonierter Kabelschachtabdeckung
Kl. A15
Gewicht 3.015 kg
- Deckenplatte mit Einstiegsöffnung 140/70 cm, mit einbetonierter Kabelschachtabdeckung
Kl. B125
Gewicht 3.035 kg
- Deckenplatte mit Einstiegsöffnung 140/70 cm, mit einbetonierter Kabelschachtabdeckung
Kl. D400
Gewicht 3.200 kg
- Steigeisen mit Befestigungsmaterial nach DIN 1212 für bauseitigen Einbau
Gewicht 2,5 kg
- Kabeleinführungselement 91/25/9 cm aus Stahlbeton mit Muffen DN
- Gewicht 48 kg
- Kabeleinführungselement 91/50/9 cm aus Stahlbeton mit Muffen DN
- Gewicht 66 kg
- Schmutzschale PVC
Gewicht 1,2 kg
- Aushebestange für Schmutzschale
Gewicht 0,3 kg

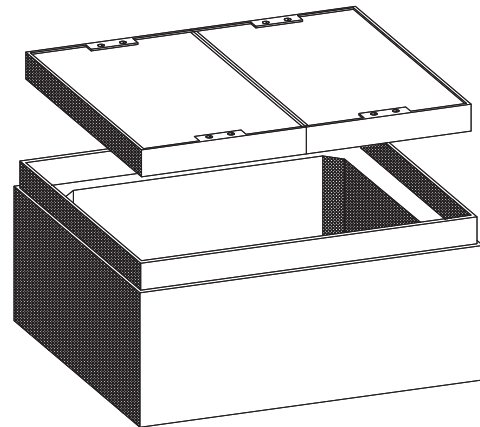
Achtung! Bei Bestellung Lage der Einstiegsöffnung (mittig oder außermittig) angeben.

Abdeckungen

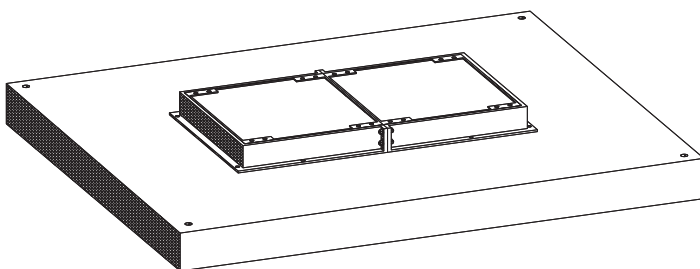
Ausführung 1



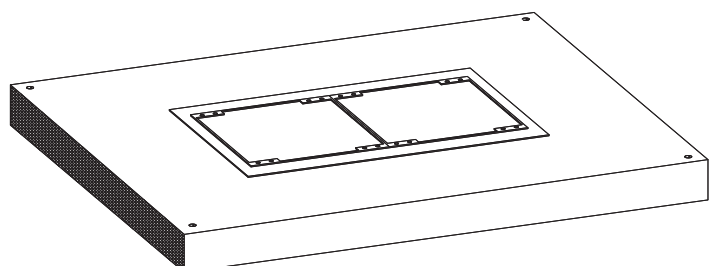
Ausführung 2



Ausführung 3



Ausführung 4



Abdeckungen von Kabelaufbauschächten

Kabelaufbauschächte werden mit, auf den jeweiligen Verwendungszweck abgestimmten, Abdeckungen geliefert. Die Abdeckungen sind in den Belastungsklassen A 15 bis F 900 nach DIN 1229 und zusätzlich für den Eisenbahnverkehr in Gehbahnbelastung 8 kN/m² und BrKI. 12 nach DIN 1072 erhältlich.

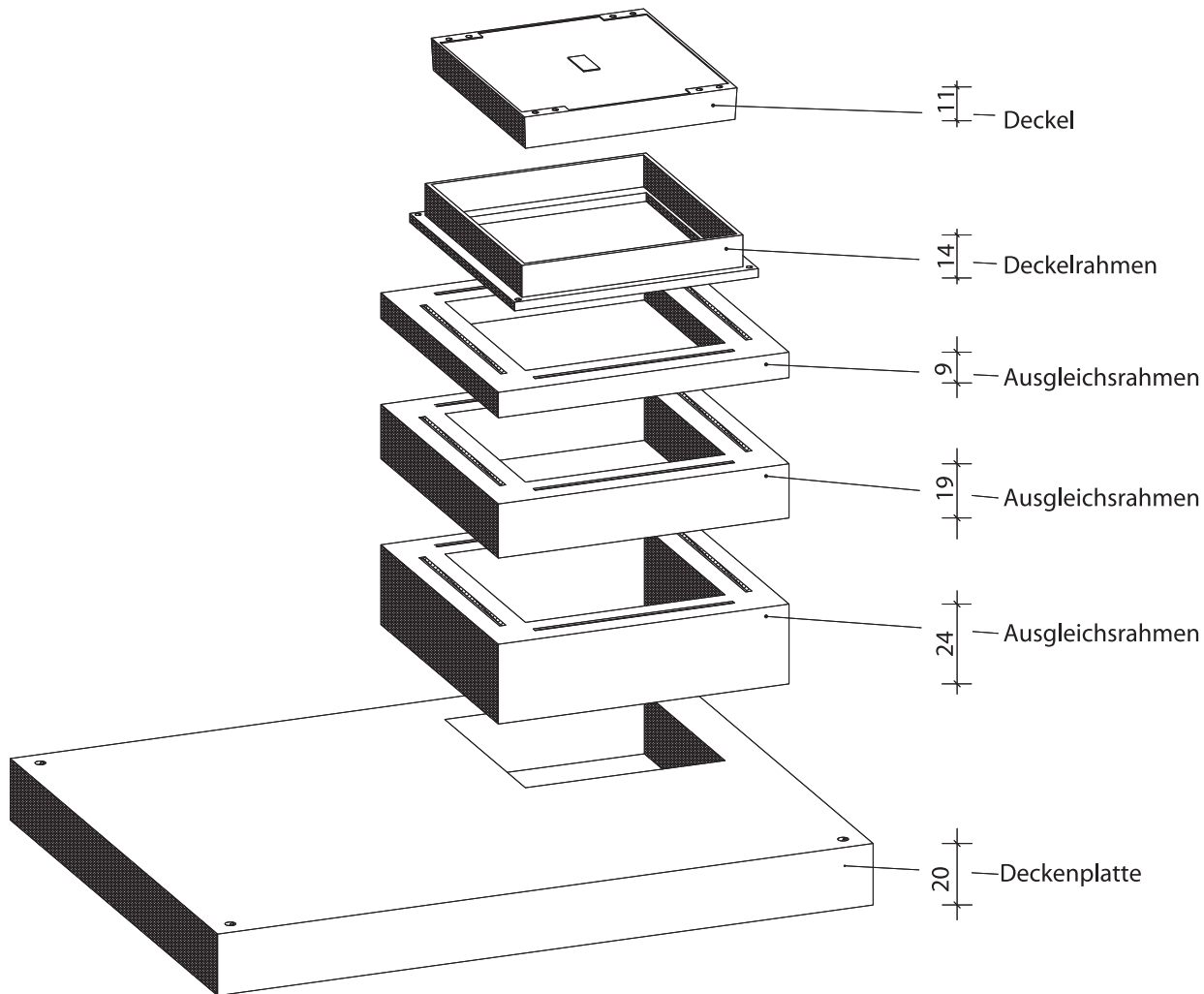
Für die Anwendungsbereiche im Eisenbahnverkehr genügen in vielen Fällen die Abdeckungen der Ausführung 1 und Ausführung 2, welche als Stahlbetondeckel im Flacheisen- oder Winkelstahlrahmen ausgebildet sind. Abdeckungen der Ausführung 1 werden auf Kabelaufbauschächten, welche im Gleisbereich angeordnet sind und somit nicht befahren werden, eingesetzt. Abdeckungen der Ausführung 2 können auch im Bahnsteigbereich eingesetzt werden.

Für die Ausführung 3 und Ausführung 4 werden generell Kabelschachtabdeckungen mit den Regeleinstiegsmaßnahmen 70/70 cm und 140/70 cm verwendet. Bei der Ausführung 3 werden die Kabelschachtabdeckungen auf die Deckenplatten mit Einstiegsmaß 70/70 cm und 140/70 cm direkt oder mit Ausgleichsrahmen aufgesetzt. Bei diesen Schachtbauwerken ist eine Überschüttung vorgesehen. Sie werden zumeist in befestigten Flächen, wie z.B. Bahnsteigen, Gehwegen, Parkflächen oder auch Fahrbahnen eingebaut. Bei der Ausführung 4 sind die handelsüblichen Kabelschachtabdeckungen mit Regelmaß bündig in die Deckenplatten einbetoniert, sodass eine ebene Oberfläche ohne Stolperkante entsteht. Diese Kabelaufbauschächte sind in der Regel in Kabeltrassen eingebunden. Zusätzlich kann in bestimmte Abdeckungen der Ausführung 4 noch eine KVz-Öffnung zur späteren Montage eines Betonsockels für Kabelverteilerschränke vorgesehen werden.

Die verschiedenen Ausführungsvarianten sind in nachstehender Übersicht dargestellt.

| Schacht- typ | Ausführung der Abdeckung | | | | zusätzlich mit KVz- Öffnung | |
|-----------------|--------------------------|----------------------------|-----------------------------|---|-----------------------------------|---|
| | 1 | 2 Flachstahl- rahmen | 2 Winkelstahl- rahmen | 3 | | 4 |
| Gr. II | x | x | x | x | | |
| Gr. III | x | x | x | | | |
| Gr. IV | | | | x | x | |
| Gr. V | | | | x | x | x |
| Gr. VII | | | | x | x | x |
| Gr. IX | | | | x | x | x |
| Gr. X | | | | x | x | x |
| | | | | | | |
| | | | | | | |

Ausgleichsrahmen



Ausgleichsrahmen dienen zum Höhenausgleich zwischen Schachtdecke und Schachtabdeckung für alle Deckenplatten mit Einstiegsöffnungen 70/70 cm und 140/70 cm. Sie sind in verschiedenen Standardbauhöhen lieferbar.

Mit Hilfe von Ausgleichsrahmen läßt sich die Schachtabdeckung an die Oberfläche angleichen. Sie dienen nicht zur Vergrößerung der lichten Tiefe des Schachtes. Hierfür sind die Zwischenrahmen der jeweiligen Schachtgröße zu verwenden.

Ausgleichsrahmen werden als Stahlbetonfertigteile in Betongüte C 35/45 nach EN 206-1 hergestellt. Sie sind universell einsetzbar.

Die Ausgleichsrahmen werden, wie Schachtteile, in Mörtel gelegt.

Ausgleichsrahmen

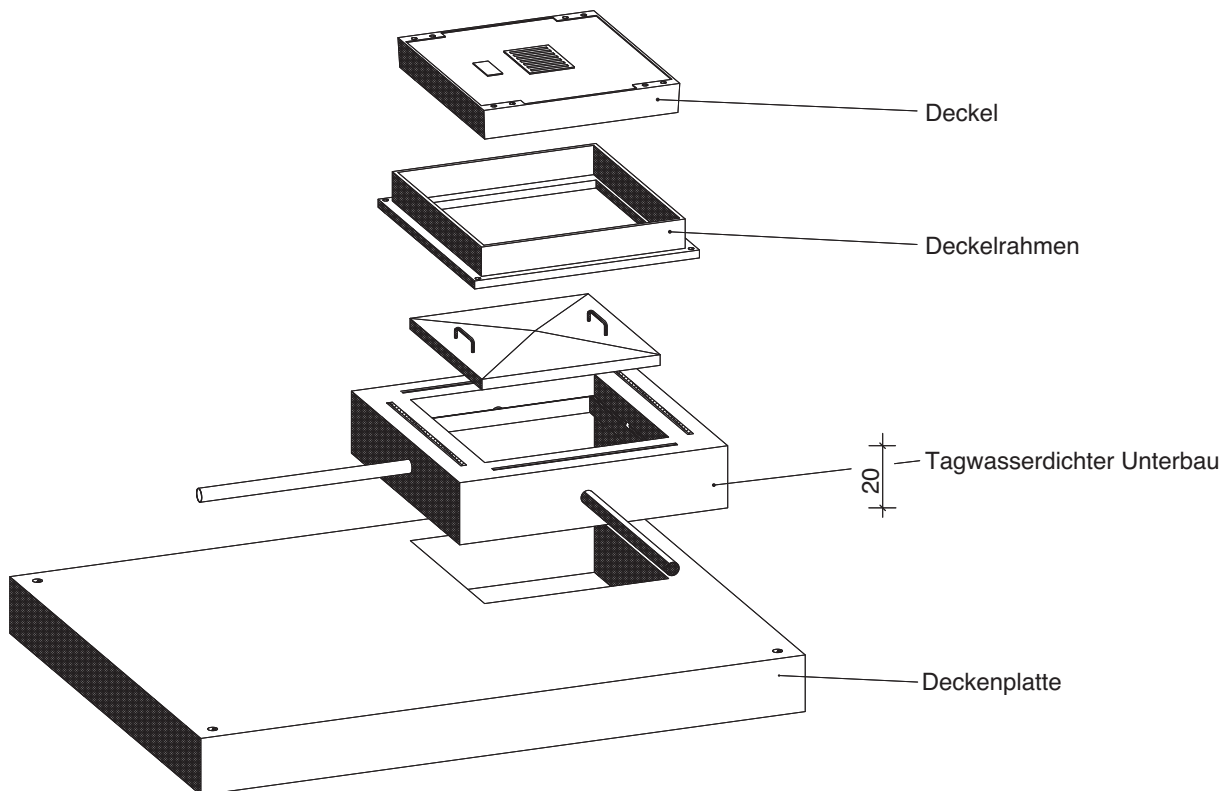
.... Stück

Ausgleichsrahmen aus Stahlbetonfertigteilen, LM1 nach DIN-Fachbericht 101,
Beton C 35/45 nach EN 206-1,, liefern und einbauen,
Fugen mit Zementmörtel nach DIN 1045-2, Abschn. 5.3.8 herstellen
Lieferant: Klaus Bauer Kabel GmbH & Co. KG oder gleichwertig

lichte Länge 70 cm oder 140 cm
lichte Breite 70 cm
lichte Tiefe variabel

- Ausgleichsrahmen 70/70 cm, h = 90 mm (für Höhenausgleich)
Gewicht 80 kg
- Ausgleichsrahmen 70/70 cm, h = 140 mm (für Höhenausgleich)
Gewicht 133 kg
- Ausgleichsrahmen 70/70 cm, h = 190 mm (für Höhenausgleich)
Gewicht 175 kg
- Ausgleichsrahmen 70/70 cm, h = 240 mm (für Höhenausgleich)
Gewicht 216 kg
- Ausgleichsrahmen 140/70 cm, h = 90 mm (für Höhenausgleich)
Gewicht 117 kg
- Ausgleichsrahmen 140/70 cm, h = 140 mm (für Höhenausgleich)
Gewicht 179 kg
- Ausgleichsrahmen 140/70 cm, h = 190 mm (für Höhenausgleich)
Gewicht 246 kg
- Ausgleichsrahmen 140/70 cm, h = 240 mm (für Höhenausgleich)
Gewicht 309 kg

Tagwasserdichter Unterbau



Der tagwasserdichte Unterbau stellt einen dauerhaften, sicheren und flexiblen Schutz gegen Eindringen von Oberflächenwasser oder Flüssigkeiten dar.

Er schützt die darunter liegenden Anlagen vor Eindringen von Oberflächenwasser und vor Anschlägen mit brennbaren oder aggressiven Flüssigkeiten.

Der tagwasserdichte Unterbau ist sehr leicht zu handhaben und erlaubt die Verwendung aller handelsüblichen Schachtabdeckungen. Er wird zwischen Schachtabdecke und Schachtabdeckung eingebaut und ist in den Standardöffnungsmaßen 70/70 cm und 140/70 cm lagermäßig verfügbar. Andere Einstiegsöffnungen sind kurzfristig lieferbar.

Das durchdachte Design ermöglicht auch für die tagwasserdichte Verwendung eine Belüftung des Bauwerkes - ein Vorteil, den andere überfahrbare Systeme nicht bieten können.

Das durch die Schachtabdeckung eintretende Oberflächenwasser wird im tagwasserdichten Unterbau gesammelt und durch ein Rinnensystem aus dem Schachthals ausgeleitet. Außerhalb des Schachthalses kann das Wasser entweder versickern oder der Auslauf wird an eine Entwässerungsleitung angeschlossen.

Tagwasserdichter Unterbau

.... Stück

Tagwasserdichter Unterbau aus Stahlbetonfertigteilen, LM1 nach DIN-Fachbericht 101, wasserundurchlässiger Beton C 35/45 nach EN 206-1, XF4, für Einstiegsöffnung 70/70 cm oder 140/70 cm, Wasserfangrinne Stahl verzinkt mit Entwässerungsrohren, Innendeckel Stahl verzinkt, mit / ohne Belüftung, liefern und einbauen
Lieferant: Klaus Bauer Kabel GmbH & Co. KG oder gleichwertig

Tagwasserdichter Unterbau bestehend aus:

- | | |
|---|---------|
| - Stahlbetonrahmen mit innenliegender Wasserfangrinne Stahl verzinkt Gewicht | 1 Stück |
| - Innendeckel Stahl verzinkt mit zwei Aushebegriffen ohne Belüftung Gewicht | 1 Stück |

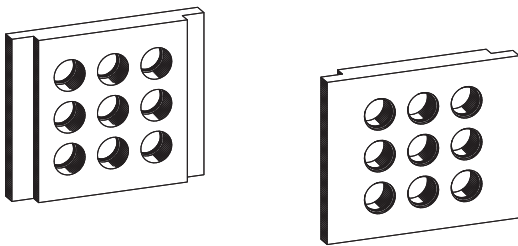
Ergänzungsteile (nach Bedarf in Text einfügen):

- Innendeckel Stahl verzinkt mit zwei Aushebegriffen mit Belüftung
Gewicht 3,0 kg

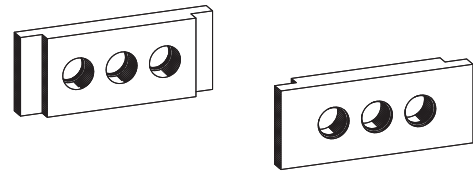
Standardöffnungsmaße 70/70 cm und 70/140 cm.
Andere Öffnungsmaße auf Wunsch erhältlich.

Einführungselement aus Stahlbeton

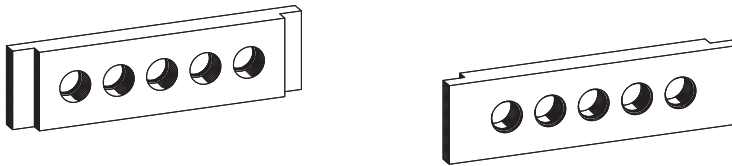
Einführungselement 62/50/9cm mit 1 - 9 PVC-DN110



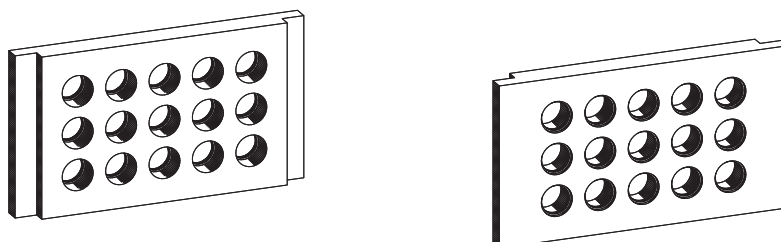
Einführungselement 62/25/9cm mit 1 - 3 PVC-DN110



Einführungselement 91/25/9cm mit 1 - 5 PVC-DN110



Einführungselement 91/50/9cm mit 1 - 15 PVC-DN110



Kabeleinführungselemente aus Stahlbeton

Die Einführungsrahmen unserer Aufbauschächte sind generell mit Sollbruchstellen für die bauseitige Einführung von Kabeln oder Kabelschutzrohren vorgesehen.

Damit besteht die Möglichkeit, bauseits schnell und kostengünstig Kabel und Kabelschutzrohre in die Aufbauschächte einzuführen. Auch bei bestehenden Anlagen kann später mit wenig Aufwand, ohne statische Risiken, eine zusätzliche Kabeleinführung realisiert werden.

Für eine saubere und sickerwasserdichte Kabeleinführung können in die geöffneten Sollbruchstellen unsere Kabeleinführungselemente aus Stahlbeton eingemörtelt werden. Durch den Einsatz der Kabeleinführungselemente ist eine schnelle und saubere Kabeleinführung gewährleistet. Das lästige, zeitaufwendige Einputzen von Kabelschutzrohren entfällt.

Die Kabeleinführungselemente aus Stahlbeton werden von uns in den Standardabmessungen lagermäßig vorgehalten. Als Muffe setzen wir eine PVC-Muffe DN 110 mit Dreifachlippen-dichtring ein. Diese Muffe ist für den Anschluß von glattwandigen PVC-Rohren DN 110 ausgelegt.

Auf Wunsch können wir auch andere Muffentypen in die Kabeleinführungselemente einbauen.

| Schachttyp | Größe und max. Anzahl PVC-Muffen DN 110 | | | |
|------------|---|----|-------------|----|
| | Stirnseiten | | Längsseiten | |
| Gr. II | 62/25/9 cm | 3 | 62/25/9 cm | 3 |
| | 62/50/9 cm | 9 | 62/50/9 cm | 9 |
| Gr. III | 62/25/9 cm | 3 | 62/25/9 cm | 3 |
| | 62/50/9 cm | 9 | 62/50/9 cm | 9 |
| Gr. IV | 62/25/6 cm | 3 | 91/25/9 cm | 5 |
| | 62/50/9 cm | 9 | 91/50/9 cm | 15 |
| Gr. V | 62/25/9 cm | 3 | 91/25/9 cm | 5 |
| | 62/50/9 cm | 9 | 91/50/9 cm | 15 |
| Gr. VII | 62/25/9 cm | 3 | 91/25/9 cm | 5 |
| | 62/50/9 cm | 9 | 91/50/9 cm | 15 |
| Gr. IX | 91/25/9 cm | 5 | 91/25/9 cm | 5 |
| | 91/50/9 cm | 15 | 91/50/9 cm | 15 |
| Gr. X | 91/25/9 cm | 5 | 91/25/9 cm | 5 |
| | 91/50/9 cm | 15 | 91/50/9 cm | 15 |

Schachtaufnahmeblatt

Firma/Bauvorhaben: _____

Schacht-Nr.:

Schachtgröße

bestehend aus:

| | II | III | IV | IVa | V | Va | VII | IX | X |
|-------------------------------|--------------------------|--------------------------|--------------------------|--------------------------|--------------------------|--------------------------|--------------------------|--------------------------|--------------------------|
| - Bodenplatte | <input type="checkbox"/> | <input type="checkbox"/> | <input type="checkbox"/> | <input type="checkbox"/> | <input type="checkbox"/> | <input type="checkbox"/> | <input type="checkbox"/> | <input type="checkbox"/> | <input type="checkbox"/> |
| - Einführungsrahmen | <input type="checkbox"/> | <input type="checkbox"/> | <input type="checkbox"/> | <input type="checkbox"/> | <input type="checkbox"/> | <input type="checkbox"/> | <input type="checkbox"/> | <input type="checkbox"/> | <input type="checkbox"/> |
| - Zwischenrahmen h = cm | <input type="checkbox"/> | <input type="checkbox"/> | <input type="checkbox"/> | <input type="checkbox"/> | <input type="checkbox"/> | <input type="checkbox"/> | <input type="checkbox"/> | <input type="checkbox"/> | <input type="checkbox"/> |
| - Zwischenrahmen h = cm | <input type="checkbox"/> | <input type="checkbox"/> | <input type="checkbox"/> | <input type="checkbox"/> | <input type="checkbox"/> | <input type="checkbox"/> | <input type="checkbox"/> | <input type="checkbox"/> | <input type="checkbox"/> |
| - Deckenplatte | <input type="checkbox"/> | <input type="checkbox"/> | <input type="checkbox"/> | <input type="checkbox"/> | <input type="checkbox"/> | <input type="checkbox"/> | <input type="checkbox"/> | <input type="checkbox"/> | <input type="checkbox"/> |
| - KVz-Öffnung | <input type="checkbox"/> | <input type="checkbox"/> | <input type="checkbox"/> | <input type="checkbox"/> | <input type="checkbox"/> | <input type="checkbox"/> | <input type="checkbox"/> | <input type="checkbox"/> | <input type="checkbox"/> |

Schachtabdeckung Ausführung:

(Auswahl siehe Tabelle Seite)

| | | | |
|---|--------------------------|---|--------------------------|
| 1 | <input type="checkbox"/> | 3 | <input type="checkbox"/> |
| 2 | <input type="checkbox"/> | 4 | <input type="checkbox"/> |

Belastungsklasse:

| | | |
|--------------------------|--------------------------|--------------------------|
| A15 | B125 | B400 |
| <input type="checkbox"/> | <input type="checkbox"/> | <input type="checkbox"/> |

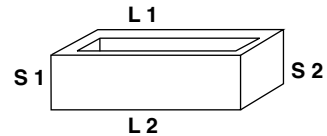
- Ausführung der Deckel:

- mit Lüftung
- auspflasterbar
- Schmutzfänger

- ohne Lüftung
- tagwasserdicht

Kabelkanaleinführungsplatten:

(Auswahl siehe Tabelle Seite)



| Seite | Maße der Einführungselemente | | Anzahl Muffen | | | | |
|-------|------------------------------|------------------------|----------------------|----------------------|---|----------------------|----------------------|
| L1 | <input type="text"/> | x <input type="text"/> | <input type="text"/> | <input type="text"/> | x | <input type="text"/> | <input type="text"/> |
| L2 | <input type="text"/> | x <input type="text"/> | <input type="text"/> | <input type="text"/> | x | <input type="text"/> | <input type="text"/> |
| S1 | <input type="text"/> | x <input type="text"/> | <input type="text"/> | <input type="text"/> | x | <input type="text"/> | <input type="text"/> |
| S2 | <input type="text"/> | x <input type="text"/> | <input type="text"/> | <input type="text"/> | x | <input type="text"/> | <input type="text"/> |

Schachtanschlußbausatz

| | | für Anschluß Kabelkanal | | Größe |
|----------------|--------------------------|--------------------------|--------------------------|----------------------|
| | | innenliegend | auflegend | |
| - Ausführung 1 | Einführungstiefe 400 mm | <input type="checkbox"/> | <input type="checkbox"/> | <input type="text"/> |
| - Ausführung 2 | Einführungstiefe 800 mm | <input type="checkbox"/> | <input type="checkbox"/> | <input type="text"/> |
| - Ausführung 3 | Einführungstiefe 1200 mm | <input type="checkbox"/> | <input type="checkbox"/> | <input type="text"/> |

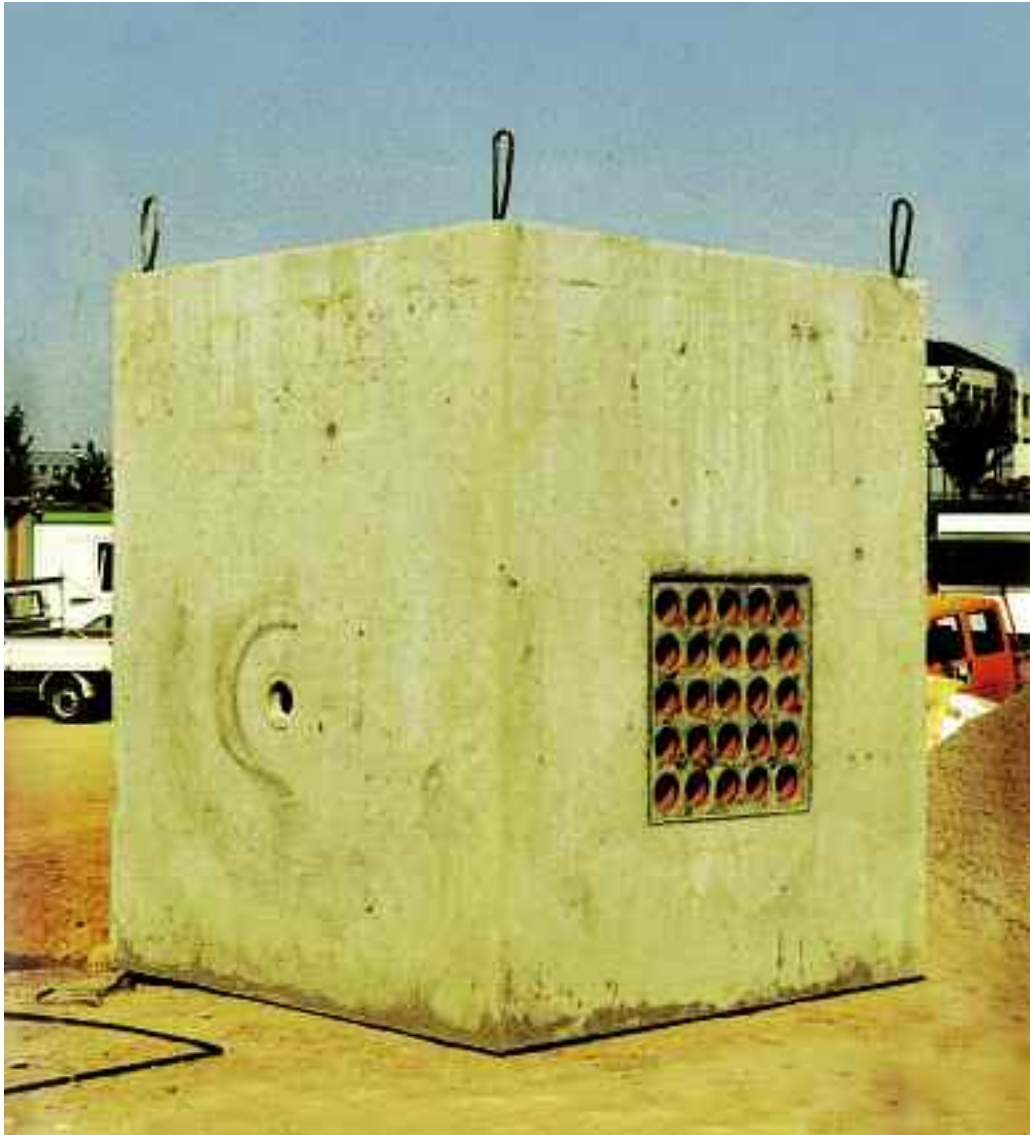
Zubehör

- Leiter
- Einstiegshilfe
- Steigeisen lose mit Befestigungsmaterial
- Schmutzfänger

Länge: mm

Firmenstempel/Unterschrift

Monolithische Kabelschächte





Kompaktschächte

Eine zusätzliche Variante der Telekommunikationsschächte und Kabelaufbauschächte sind unsere Kompaktschächte. Die Kompaktschächte bestehen aus einem monolithischen und daher druckwasserhaltenden Schachtunterteil und einer Deckenplatte mit Einstiegsöffnung nach Wahl. Durch den geringen Fugenanteil ist eine druckwasserhaltende Montage bauseits problemlos möglich. Kompaktschächte werden in häufig gebrauchten Standardabmessungen hergestellt und sind sehr gut bei schwierigen Boden- und Wasserverhältnissen einsetzbar.

Kompaktschächte können einschließlich erforderlicher Einbau- und Zubehörteile, wie Muffen, Durchführungen, Leitern, Lüftungskamine, Schachtabdeckungen, etc. geliefert werden. Kompaktschächte sind für die gleichen Anwendungsgebiete einsetzbar wie Telekommunikations-schächte und Kabelaufbauschächte. Zusätzlich können sie noch als Schachtbauwerke für die Wasserversorgung und die Abwasserbeseitigung eingesetzt werden. Sie sind eine schnelle, kostengünstige und qualitativ hochwertige Alternative zu Ortbetonbauwerken.

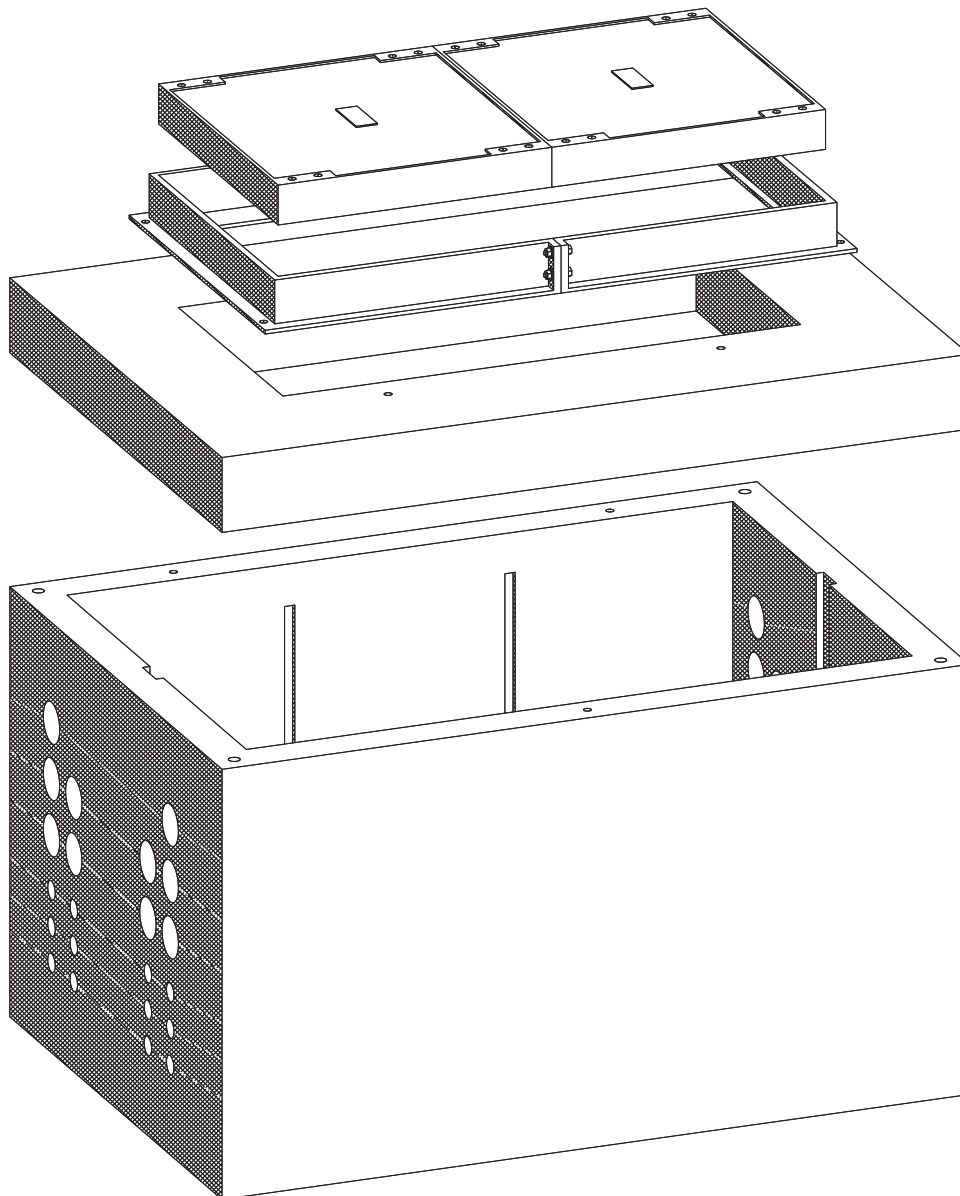
Der Unterbau besteht aus Stahlbetonfertigteilen in Betongüte C 35/45 WU nach EN 206-1, welcher gemäß der jeweiligen Einbausituation bemessen ist, damit die Kompaktschächte und Großschachtbauwerke in allen Verkehrsbereichen gefahrlos eingebaut werden können.

Kompaktschächte und Großschachtbauwerke haben aufgrund vorliegender Systemstatiken und modularer Schalungssysteme kurze Lieferzeiten.

Auf Wunsch kann auch die Montage der Schachtbauwerke von uns durchgeführt werden.

| Lichte Länge \ Lichte Breite | 100 | 110 | 120 | 130 | 140 | 145 | 150 | 160 | 170 | 180 | 190 | 200 |
|------------------------------|-----|-----|-----|-----|-----|-----|-----|-----|-----|-----|-----|-----|
| 80 | | | | | | | | | | | | |
| 100 | | | | | | | | | | | | |
| 110 | | | | | | | | | | | | |
| 120 | | | | | | | | | | | | |
| 130 | | | | | | | | | | | | |
| 140 | | | | | | | | | | | | |
| 150 | | | | | | | | | | | | |
| 160 | | | | | | | | | | | | |
| 170 | | | | | | | | | | | | |
| 180 | | | | | | | | | | | | |
| 190 | | | | | | | | | | | | |
| 200 | | | | | | | | | | | | |

 = Vorzugsmaße



Kompaktschacht bbl

.... Stück

.....schacht aus Stahlbetonfertigteilen, LM1 nach DIN-Fachbericht 101, wasserundurchlässiger Beton C 35/45 nach EN 206-1, druckwasserhaltend bis Unterkante Deckenfuge, liefern und einbauen, Fugen mit Zementmörtel nach DIN 1045-2, Abschn. 5.3.8 herstellen

Lieferant: Klaus Bauer Kabel GmbH & Co. KG oder gleichwertig

lichte Länge cm

lichte Breite cm

lichte Tiefe cm

.....schacht bestehend aus:

- Schachtunterteil rechteckig einteilig mit
(Beschreibung des Ausbaustatus des Schachtkörpers nach Ihren Wünschen bzw. Angabe von Durchführungen, Einbindungen, Aussparungen, usw.)
1 Stück
- Schachtdecke einteilig mit Einstiegsöffnung x cm
1 Stück

Ergänzungsteile (nach Bedarf in Text einfügen):

- Schachtrahmen rechteckig einteilig mit
(Beschreibung des Ausbaustatus des Schachtrahmens nach Ihren Wünschen bzw. Angabe von Durchführungen, Einbindungen, Aussparungen, usw.)
- Auftriebsicherung
(bei Einbau im Grundwasser)
- Stoßfugen mit Elastomere und Verschraubung herstellen
(für druckwasserhaltenden Schachtaufbau bis Oberkante Deckenfuge)

Auswahl für lichte Länge, Breite, Tiefe:

Lichte Breite in cm: 100 / 110 / 120 / 130 / 140 / 150 / 160 / 170 / 180 / 190 / 200

Lichte Länge in cm: 100 / 110 / 120 / 130 / 140 / 150 / 160 / 170 / 180 / 190 / 200

Lichte Tiefe in cm: frei wählbar bis 210 cm

(bei lichten Tiefen über 210 cm wird zusätzlich zum Schachtkörper ein Schachtrahmen oder ein Schachtkörperoberteil benötigt)

Die lichten Längen und Breiten sind frei kombinierbar.



Systemschächte

Für Kabelgroßschächte und Großschachtbauwerke bieten wir unsere Systemschächte an. Die Systemschächte bestehen aus einem monolithischen und daher druckwasserhaltenden Schachtunterteil und einer Deckenplatte mit Einstiegsöffnung nach Wahl. Durch den geringen Fugenanteil ist eine druckwasserhaltende Montage bauseits problemlos möglich. Diese Bauwerke werden in großen modularen Stahlformen in einem Rastermaß hergestellt.

Durch den Einsatz der Systemschächte läßt sich die Bauzeit für Großschächte auf wenige Stunden reduzieren.

Systemschächte können einschließlich erforderlicher Einbau- und Zubehörteile, wie Muffen, Durchführungen, Leitern, Lüftungskamine, Schachtabdeckungen, etc. geliefert werden.

Sie sind für die gleichen Anwendungsgebiete einsetzbar wie Telekommunikationsschächte und Kabelaufbauschächte. Zusätzlich können sie noch als Schachtbauwerke für die Wasserversorgung und die Abwasserbeseitigung eingesetzt werden.

Systemschächte sind eine schnelle, kostengünstige und qualitativ hochwertige Alternative zu Ortbetonbauwerken.

Systemschächte bestehen aus Stahlbetonfertigteilen in Betongüte C 35/45 nach EN 206-1, welche gemäß der jeweiligen Einbausituation bemessen sind, damit die Systemschächte in allen Verkehrsbereichen gefahrlos eingebaut werden können. Die Wand- und Bodenstärken der Systemschächte sind generell 20 cm stark.

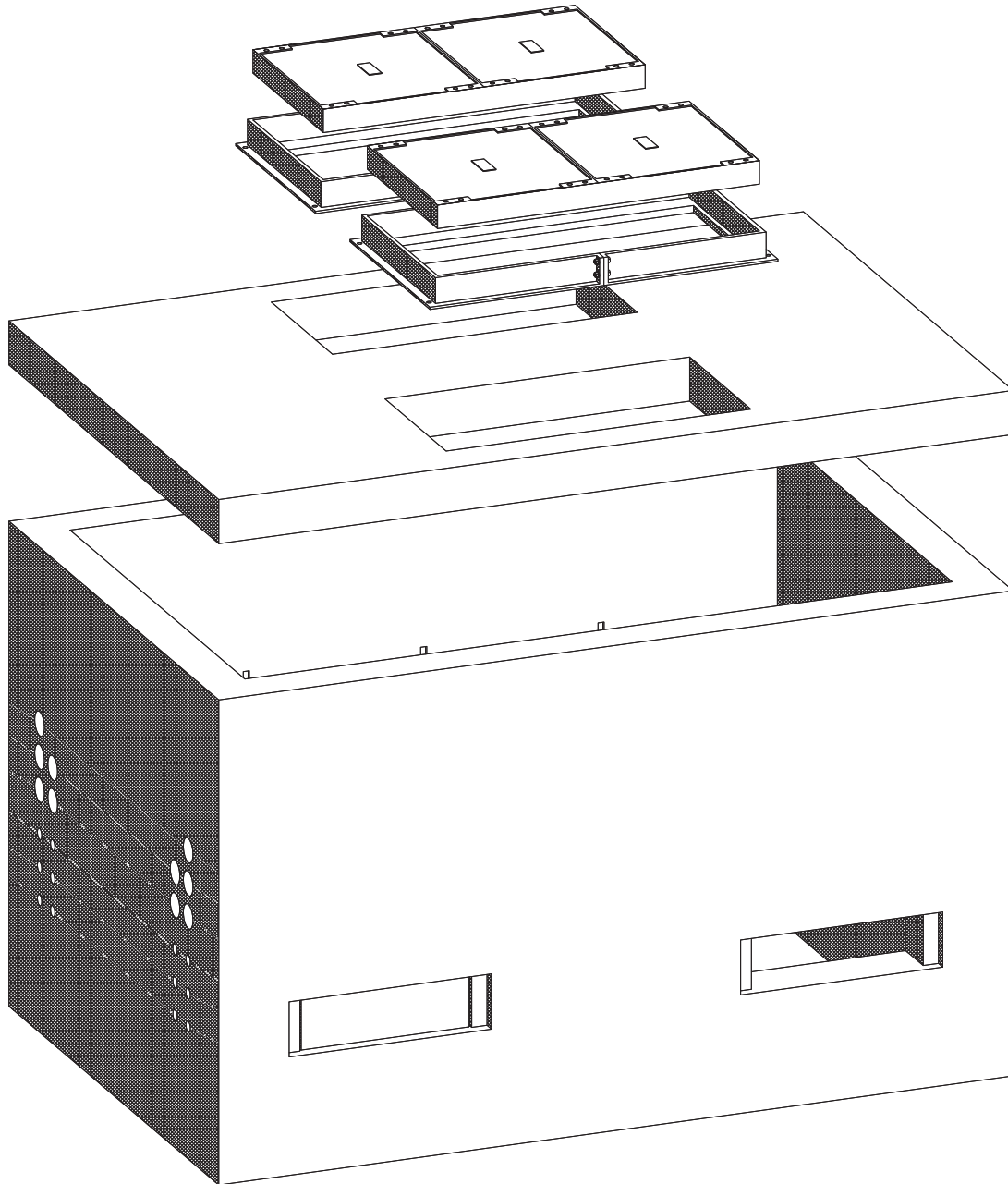
Systemschächte haben aufgrund vorliegender Systemstatiken und modularer Schalungssysteme kurze Lieferzeiten.

Auf Wunsch kann auch die Montage der Schachtbauwerke von uns durchgeführt werden.

Größen Systemschacht

| Lichte Länge \ Lichte Breite | 225 | 250 | 275 | 300 | 325 | 350 | 375 | 400 | 425 | 450 | 475 | 500 |
|------------------------------|-----|-----|-----|-----|-----|-----|-----|-----|-----|-----|-----|-----|
| 200 | | | | | | | | | | | | |
| 225 | | | | | | | | | | | | |
| 250 | | | | | | | | | | | | |
| 275 | | | | | | | | | | | | |
| 300 | | | | | | | | | | | | |

 = Vorzugsmaße



Systemschacht bbl

.... Stück

.....schacht aus Stahlbetonfertigteilen, LM1 nach DIN-Fachbericht 101, wasserundurchlässiger Beton C 35/45 nach EN 206-1, druckwasserhaltend bis Unterkante Deckenfuge, liefern und einbauen, Fugen mit Zementmörtel nach DIN 1045-2, Abschn. 5.3.8 herstellen

Lieferant: Klaus Bauer Kabel GmbH & Co. KG oder gleichwertig

lichte Länge cm
lichte Breite cm
lichte Tiefe cm

.....schacht bestehend aus:

- Schachtunterteil rechteckig einteilig mit
(Beschreibung des Ausbaustatus des Schachtkörpers nach Ihren Wünschen bzw. Angabe von Durchführungen, Einbinderungen, Aussparungen, usw.)
1 Stück
- Schachtdecke einteilig mit Einstiegsöffnung x cm
1 Stück

Ergänzungsteile (nach Bedarf in Text einfügen):

- Schachtrahmen rechteckig einteilig mit
(Beschreibung des Ausbaustatus des Schachtrahmens nach Ihren Wünschen bzw. Angabe von Durchführungen, Einbinderungen, Aussparungen, usw.)
- Auftriebsicherung
(bei Einbau im Grundwasser)
- Stoßfugen mit Elastomere und Verschraubung herstellen
(für druckwasserhaltenden Schachtaufbau bis Oberkante Deckenfuge)

Auswahl für lichte Länge, Breite, Tiefe:

Lichte Breite in cm: 200 / 225 / 250 / 275 / 300
Lichte Länge in cm: 225 / 250 / 275 / 300 / 325 / 350 / 375 / 400 / 425 / 450 / 475 / 500
Lichte Tiefe in cm: frei wählbar bis 300 cm
(bei lichten Tiefen über 300 cm wird zusätzlich zum Schachtkörper ein Schachtrahmen oder ein Schachtkörperoberteil benötigt)
Die lichten Längen und Breiten sind frei kombinierbar.

Technische Informationen Schachtabdeckungen

Allgemeines

Unsere Schachtabdeckungssysteme sind erhältlich in den Belastungsklassen A15 bis F900 und insbesondere als Abdeckungen für Kabelzugschächte konzipiert.

Die lichten Einstiegsöffnungen für Kabelzugschächte haben die Maße 70 x 70 cm und 140 x 70 cm und werden mit einem bzw. zwei Deckeln abgedeckt.

Diese Standardabdeckungen sind nachfolgend beschrieben.

Andere lichte Öffnungsmaße, z.B. für Abzweigkästen oder spezielle Montageöffnungen haben wir ebenfalls in unserem Lieferprogramm.

Neben den Standardabdeckungen stellen wir Schachtabdeckungen für besondere Anforderungen her. Dazu zählen Schachtabdeckungen für wählbare Oberflächen, tagwasserdichte Schachtabdeckungen, verschraubte Schachtabdeckungen, Schachtabdeckungen mit Sicherheitsverriegelung und Schachtabdeckungen mit zusätzlichen Innendeckeln.

Als Werkstoffe werden Stahl, Gußeisen und Stahlbeton bzw. eine Verbundbauweise dieser Werkstoffe verwendet.

Normkonformität

Das Schachtabdeckungssystem erfüllt bezüglich Baugrundsätzen, Werkstoffen, Prüfgrundsätzen und Kennzeichnungsmerkmalen die Forderungen der europäischen Norm EN 124 und der deutschen Ergänzungsnorm DIN 1229.

Die Herstellung der Gußteile erfolgt in einer Gießerei unter Qualitätsüberwachung nach DIN ISO 9001. Die Überwachung der Betonqualitäten wird zusätzlich durch den Güteschutzverband Fertigteilwerke Nord e.V. sichergestellt.

Konstruktionsmerkmale

Die Schachtabdeckungen bestehen aus gußeisernen Rahmen oder Rahmen aus Stahl, welche zusätzlich mit einem Stahlbetonrahmen versehen sein können, damit eine Verwindungssteifigkeit gewährleistet ist. Einige Deckelrahmenmodelle bieten die Möglichkeit zum Einsatz eines Höhenverstellsystems zur optimalen Einstellung des Deckelrahmens an die umgebenden Flächen.

Die Deckel bestehen aus vollständig aus Gußeisen oder aus einem Gußeisen- bzw. Stahlrahmen welcher mit Stahlbeton der Betongüte C 35/45, XF4 gefüllt ist.

Oberfläche

Deckel aus Gußeisen haben eine Oberflächenstruktur mit rutschhemmenden Mustern (Rautenmuster, Waffelmuster, Noppenstruktur). Gußeiserne Deckel oder Stahldeckel mit Betonfüllung haben eine rutschsichere Oberfläche durch ein werkseitig aufgebracht Waffelmuster oder eine Besenstrichausbildung. Deckel mit wählbarer Oberfläche können bauseits optimal an die Umgebung der Einbaustelle angepaßt werden.

Lagesicherung

Die Deckel sind durch entsprechende Gewichte oder zusätzliche Verschraubungen lagesicher. Einen Schutz gegen Klappern beim Überfahren der Schachtdeckel bieten dämpfende Einlagen, welche bei unseren Schachtabdeckungssystemen schon ab der Belastungsklasse A15 verfügbar sind.

Dichtigkeit

Um die Schächte vor eindringendem Oberflächenwasser zu schützen, müssen tagwasserdichte Schachtabdeckungen eingebaut werden. Die Dichtigkeit bei unseren Schachtabdeckungen erreichen wir durch den Einbau einer Gummidichtung im Deckelrahmen, in Verbindung mit einer Deckelverschraubung.

Eine weitere Möglichkeit ist der Einbau eines tagwasserdichten Unterbaues unter der Schachtabdeckung.

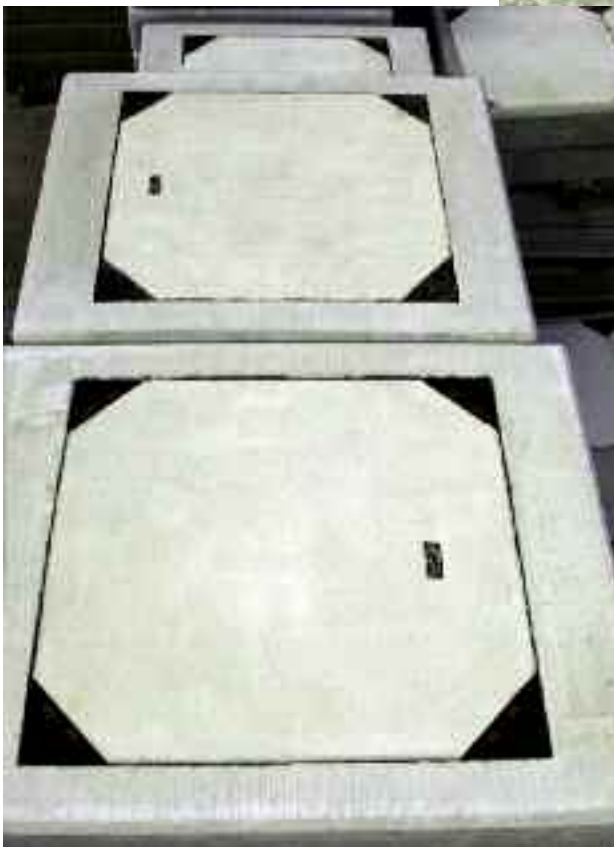
Sicherheit gegen unbefugtes Öffnen

Als Sicherheit gegen unbefugtes Öffnen bieten wir für unsere Schachtabdeckungssysteme Verschraubungen an. Der Deckel wird fest mit dem Deckelrahmen verschraubt. Hier kann, als weitere Sicherheitsstufe, unter einer Vielzahl von speziell geformten Schraubköpfen mit Spezialschlüssel gewählt werden.

Für Deckel, welche sehr oft geöffnet und geschlossen werden müssen, bieten wir eine Sicherheitsverriegelung an. Diese Sicherheitsverriegelung befindet sich versenkt im Deckel und klammert den Deckel mit Hilfe einer Edelstahlfeder am Deckelrahmen fest. Das Öffnen und Schließen funktioniert durch Herunterdrücken mit Vierteldrehung und kostet damit keine Zeit. Die Sicherheitsverriegelungen können ebenfalls mit einer Vielzahl von speziell geformten Schraubköpfen mit Spezialschlüssel gewählt werden.

Die Sicherheitsverschlüsselungen sind durch Schutzkappen aus Kunststoff gegen Verschmutzung geschützt.

Kabelschachtabdeckungen



Belastungsklassen für Schachtabdeckungen

Unsere Schachtabdeckungen werden nach DIN EN 124 und DIN 1229 hergestellt. Nach diesen Normen werden Schachtabdeckungen in verschiedene Klassen eingeteilt.

Die zur Verwendung geeignete Klasse von Schachtabdeckungen richtet sich nach der Einbaustelle. Die Einbaustellen sind nach Norm in sechs Gruppen eingeteilt.

| | | |
|----------|---------------------|---|
| Gruppe 1 | Klasse A 15 | Verkehrsflächen, die ausschließlich von Fußgängern und Radfahrern benutzt werden können |
| Gruppe 2 | Klasse B 125 | Gehwege, Fußgängerzonen, und vergleichbare Flächen, PKW-Parkflächen und PKW-Parkdecks |
| Gruppe 3 | Klasse C 250 | Aufsätze im Bordrinnenbereich, der gemessen ab Bordsteinkante, maximal 0,5 m in die Fahrbahn und 0,2 m in den Gehweg hineinreicht |
| Gruppe 4 | Klasse D 400 | Fahrbahnen von Straßen, auch Fußgängerstraßen, Seitenstreifen von Straßen und Parkflächen, die für alle Arten von Straßenfahrzeugen zugelassen sind |
| Gruppe 5 | Klasse E 600 | Flächen, die mit hohen Radlasten befahren werden, z.B. Dockanlagen, Flugbetriebsflächen |
| Gruppe 6 | Klasse F 900 | Flächen, die mit besonders hohen Radlasten befahren werden, z.B. Flugbetriebsflächen |

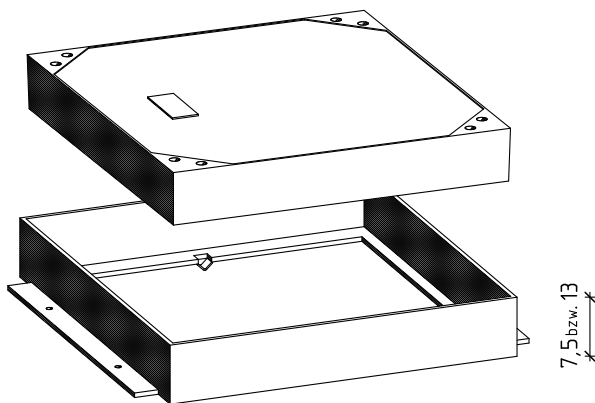
Die Auswahl der entsprechenden Klasse ist dem Nutzer bzw. Planer überlassen.

In Zweifelsfällen ist die nächsthöhere Klasse zu wählen.

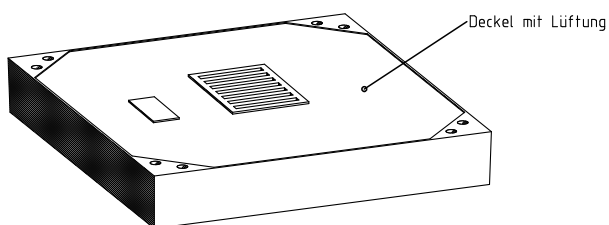
Kabelschachtabdeckung Verbundbauweise

lichte Öffnung 70/70cm

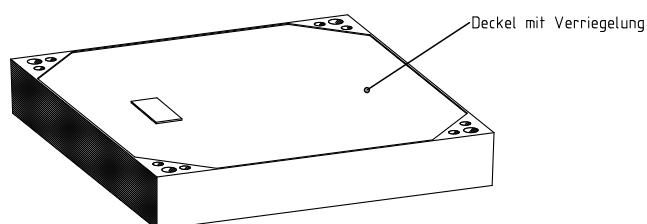
Außenmaß 83/88cm



| Benennung | Artikel-Nr. | Gewicht |
|--------------------------|-------------|-----------|
| 70/70 Kl.A ohne Lüftung | | 151.00 Kg |
| 70/70 Kl.B ohne Lüftung | | 161.00 Kg |
| 70/70 Kl.D ohne Lüftung | | 245.00 Kg |
| bestehend aus: | | |
| Deckel Kl.A ohne Lüftung | SAAL301 | 126.00 Kg |
| Deckel Kl.B ohne Lüftung | SABL301 | 136.00 Kg |
| Deckel Kl.D ohne Lüftung | SADL301 | 198.00 Kg |
| Deckelrahmen Kl.A/B | SABL070 | 25.00 Kg |
| Deckelrahmen Kl.D | SADL070 | 47.00 Kg |



| Zubehörteile: | | |
|-------------------------|---------|-----------|
| Deckel Kl.B mit Lüftung | SABL501 | 130.00 Kg |
| Deckel Kl.D mit Lüftung | SADL501 | 196.00 Kg |



Deckel sind auch lieferbar mit Verschraubungssatz und Verriegelungssatz

Kabelschachtabdeckungen Verbundbauweise Einstieg 70/70 cm

..... Stück

Kabelschachtabdeckung Kl. nach EN 124 für lichte Einstiegsöffnung 70/70 cm, in Verbundbauweise, Beton C 35/45 nach EN 206-1, XF4, liefern und in Zementmörtel nach DIN 1045-2, Abschn. 5.3.8 versetzen und einbauen

Lieferant: Klaus Bauer Kabel GmbH & Co. KG oder gleichwertig

Kabelschachtabdeckung Kl. bestehend aus:

- Deckelrahmen aus Stahl grundiert mit Schutzlackierung, mit Vorrichtung zur Höhenverstellung
Gewicht kg
1 Stück
- Deckel aus Stahl grundiert mit Schutzlackierung, mit Stahlbetonfüllung, Beton C 35/45 nach EN 206-1, XF4, mit rutschhemmender Oberfläche, mit dämpfender Einlage, mit / ohne Entlüftung
Gewicht kg
1 Stück

Ergänzungsteile (nach Bedarf in Text einfügen):

- Schmutzschale PVC
Gewicht 1,2 kg
- Aushebestange für Schmutzschale
Gewicht 0,3 kg
- Stellschraubensatz für Oberflächenanpassung
Gewicht 0,5 kg
- Deckelverschraubungssatz
(1 Satz = 2 Schrauben)
Gewicht 0,25 kg
- Deckelverriegelungssatz
(1 Satz = 2 Schlösser)
Gewicht 0,9 kg

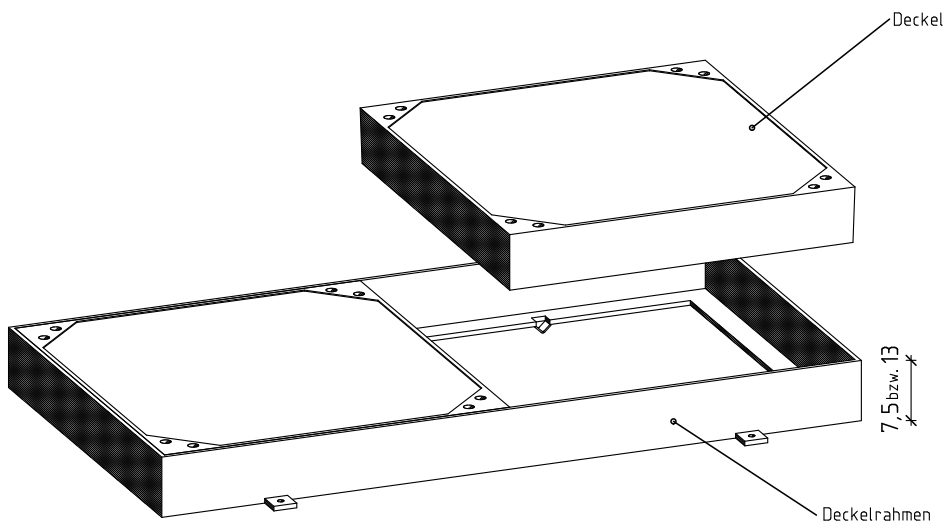
Auswahl für Belastungsklassen, Maße und Gewichte:

| | Deckelrahmen | | | Deckel | | |
|------------------------------|--------------|----------|----------|---------|----------|----------|
| | Kl. A15 | Kl. B125 | Kl. D400 | Kl. A15 | Kl. B125 | Kl. D400 |
| Gewicht (kg) mit Entlüftung | | | | --- | 130,0 | 196,0 |
| Gewicht (kg) ohne Entlüftung | | | | 126,0 | 136,0 | 198,0 |
| Bauhöhe (cm) | 7,5 | 7,5 | 13,0 | | | |
| Gewicht (kg) | 25,0 | 25,0 | 47,0 | | | |

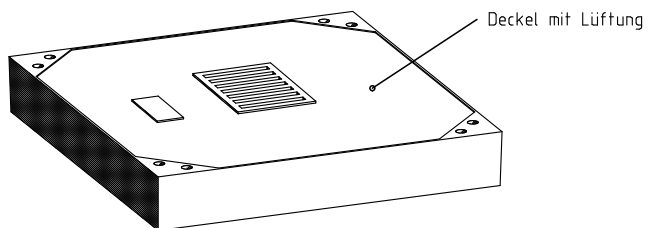
Kabelschachtabdeckung Verbundbauweise

lichte Öffnung 70/140cm

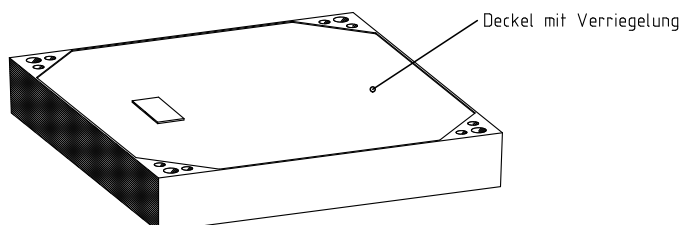
Außenmaß 83/153cm



| Benennung | Artikel-Nr. | Gewicht |
|--------------------------|-------------|-----------|
| 70/140 Kl.A ohne Lüftung | | 287.00 Kg |
| 70/140 Kl.B ohne Lüftung | | 307.00 Kg |
| 70/140 Kl.D ohne Lüftung | | 452.00 Kg |
| bestehend aus: | | |
| Deckel Kl.A ohne Lüftung | SAAL301 | 126.00 Kg |
| Deckel Kl.B ohne Lüftung | SABL301 | 136.00 Kg |
| Deckel Kl.D ohne Lüftung | SADL301 | 198.00 Kg |
| Deckelrahmen Kl.A/B | SABL140 | 35.00 Kg |
| Deckelrahmen Kl.D | SADL140 | 56.00 Kg |



| Zubehörteile: | | |
|-------------------------|---------|-----------|
| Deckel Kl.B mit Lüftung | SABL501 | 130.00 Kg |
| Deckel Kl.D mit Lüftung | SADL501 | 196.00 Kg |



Deckel sind auch lieferbar mit Verschraubungssatz und Verriegelungssatz

Kabelschachtabdeckungen Verbundbauweise Einstieg 140/70 cm

..... Stück

Kabelschachtabdeckung Kl. nach EN 124 für lichte Einstiegsöffnung 140/70 cm, in Verbundbauweise, Beton C 35/45 nach EN 206-1, XF4, liefern und in Zementmörtel nach DIN 1045-2, Abschn. 5.3.8 versetzen und einbauen

Lieferant: Klaus Bauer Kabel GmbH & Co. KG oder gleichwertig

Kabelschachtabdeckung Kl. bestehend aus:

- Deckelrahmen aus Stahl grundiert mit Schutzlackierung, mit Vorrichtung zur Höhenverstellung
Gewicht kg
1 Stück
- Deckel aus Stahl grundiert mit Schutzlackierung, mit Stahlbetonfüllung, Beton C 35/45 nach EN 206-1, XF4, mit rutschhemmender Oberfläche, mit dämpfender Einlage, mit / ohne Entlüftung
Gewicht kg
1 Stück
- Deckel aus Stahl grundiert mit Schutzlackierung, mit Stahlbetonfüllung, Beton C 35/45 nach EN 206-1, XF4, mit rutschhemmender Oberfläche, mit dämpfender Einlage, mit / ohne Entlüftung
Gewicht kg
1 Stück

Ergänzungsteile (nach Bedarf in Text einfügen):

- Schmutzschale PVC
Gewicht 1,2 kg
- Aushebestange für Schmutzschale
Gewicht 0,3 kg
- Stellschraubensatz für Oberflächenanpassung
Gewicht 0,5 kg
- Deckelverschraubungssatz
(1 Satz = 2 Schrauben)
Gewicht 0,25 kg
- Deckelverriegelungssatz
(1 Satz = 2 Schlösser)
Gewicht 0,9 kg

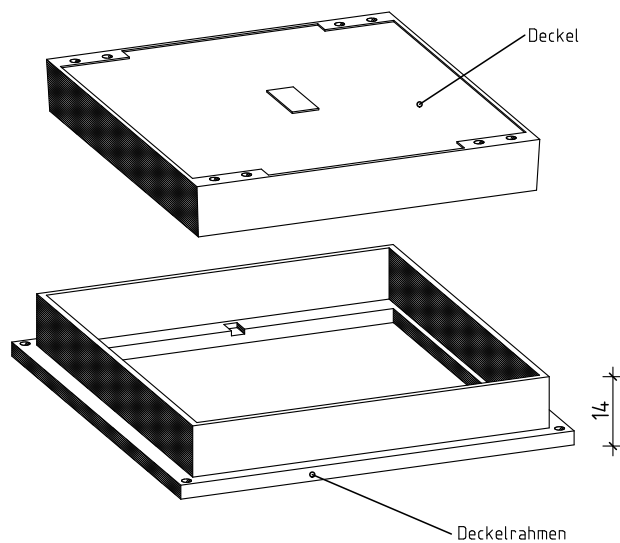
Auswahl für Belastungsklassen, Maße und Gewichte:

| | Deckelrahmen | | | Deckel | | |
|------------------------------|--------------|----------|----------|---------|----------|----------|
| | Kl. A15 | Kl. B125 | Kl. D400 | Kl. A15 | Kl. B125 | Kl. D400 |
| Gewicht (kg) mit Entlüftung | | | | - | 130,0 | 196,0 |
| Gewicht (kg) ohne Entlüftung | | | | 126,0 | 136,0 | 198,0 |
| Bauhöhe (cm) | 7,5 | 7,5 | 13,0 | | | |
| Gewicht (kg) | 35,0 | 35,0 | 56,0 | | | |

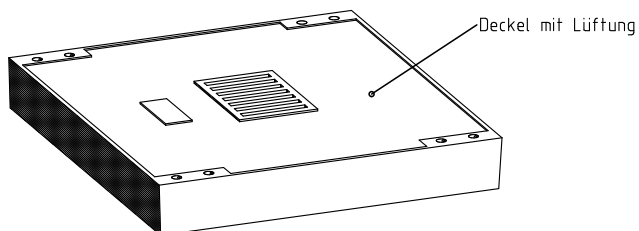
Kabelschachtabdeckung Gußeisen mit Betonfüllung

lichte Öffnung 70/70cm

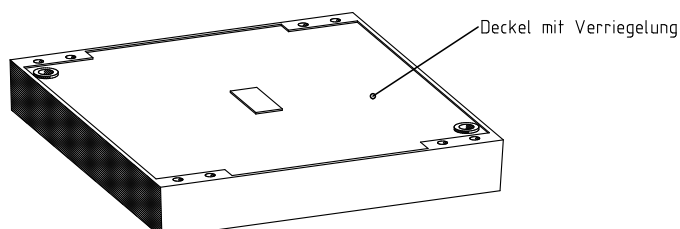
Außenmaß 84/84cm



| Benennung | Artikel-Nr. | Gewicht |
|-----------------------------|-------------|-----------|
| 70/70 Kl.B ohne Lüftung | | 181.00 Kg |
| 70/70 Kl.D ohne Lüftung | | 277.00 Kg |
| 70/70 Kl.F ohne Lüftung | | 280.00 Kg |
| bestehend aus: | | |
| Deckel Kl.B ohne Lüftung | SABBG301 | 136.00 Kg |
| Deckel Kl.D ohne Lüftung | SADBG301 | 207.00 Kg |
| Deckel Kl.F ohne Lüftung | SAFBG301 | 210.00 Kg |
| Deckelrahmen Kl.B | SABG070 | 45.00 Kg |
| Deckelrahmen Kl.D | SADG070 | 70.00 Kg |
| Deckelrahmen Kl.F | SAFG070 | 70.00 Kg |



| Zubehörteile: | | |
|----------------------------|----------|-----------|
| Deckel Kl.B mit Lüftung | SABBG501 | 130.00 Kg |
| Deckel Kl.D mit Lüftung | SADBG501 | 196.00 Kg |
| Deckel Kl.F mit Lüftung | SAFBG501 | 197.00 Kg |



Deckel sind auch lieferbar
mit Verriegelungssatz

Kabelschachtabdeckungen Gußeisen mit Betonfüllung Einstieg 70/70 cm

..... Stück

Kabelschachtabdeckung Kl. nach EN 124 für lichte Einstiegsöffnung 70/70 cm, Gußeisen mit Stahlbeton, Beton C 35/45 nach EN 206-1, XF4, liefern und in Zementmörtel nach DIN 1045-2, Abschn. 5.3.8 versetzen und einbauen
Lieferant: Klaus Bauer Kabel GmbH & Co. KG oder gleichwertig

Kabelschachtabdeckung Kl. bestehend aus:

- Deckelrahmen aus Gußeisen
Gewicht kg
1 Stück
- Deckel aus Gußeisen mit Betonfüllung, Beton C 35/45 nach EN 206-1, XF4, mit rutschhemmender Oberfläche, mit / ohne Entlüftung
Gewicht kg
1 Stück

Ergänzungsteile (nach Bedarf in Text einfügen):

- Schmutzschale PVC
Gewicht 1,2 kg
- Aushebestange für Schmutzschale
Gewicht 0,3 kg
- Deckelverriegelungssatz
(1 Satz = 2 Schlösser)
Gewicht 0,9 kg

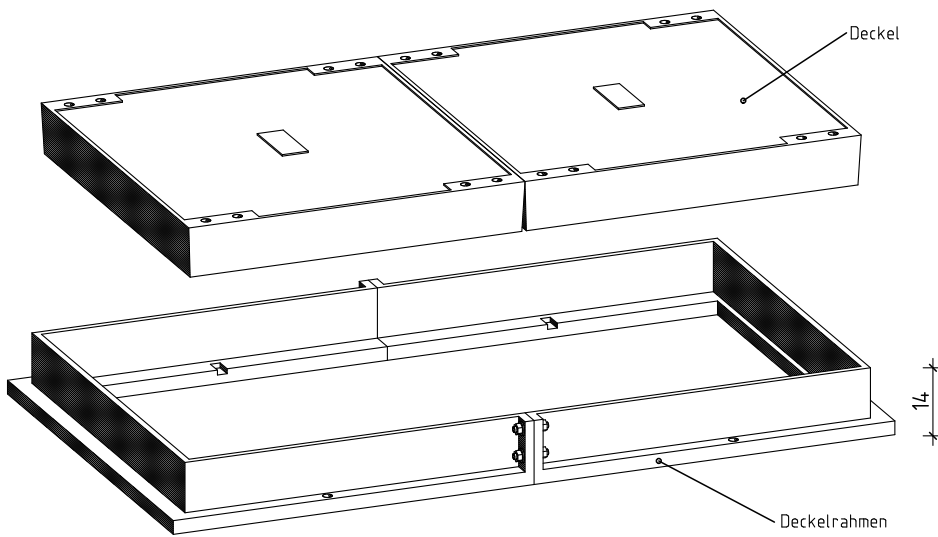
Auswahl für Belastungsklassen, Maße und Gewichte:

| | Deckelrahmen | | | Deckel | | |
|------------------------------|--------------|----------|----------|----------|----------|----------|
| | Kl. B125 | Kl. D400 | Kl. F900 | Kl. B125 | Kl. D400 | Kl. F900 |
| Gewicht (kg) mit Entlüftung | | | | 130,0 | 194,0 | 197,0 |
| Gewicht (kg) ohne Entlüftung | | | | 136,0 | 207,0 | 210,0 |
| Bauhöhe (cm) | 16,0 | 10,0 | 16,0 | | | |
| Gewicht (kg) | 45,0 | 70,0 | 16,0 | | | |

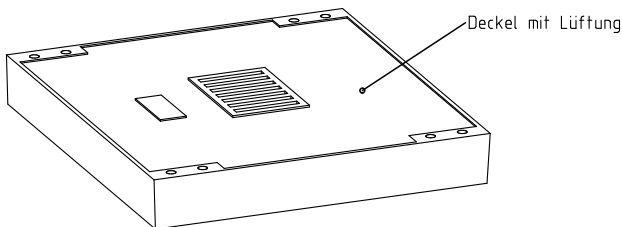
Kabelschachtabdeckung Gußeisen mit Betonfüllung

lichte Öffnung 70/140cm

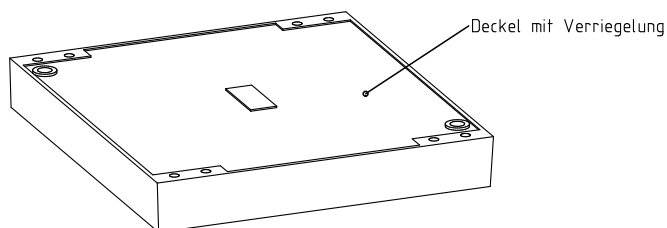
Außenmaß 84/160cm



| Benennung | Artikel-Nr. | Gewicht |
|--------------------------|-------------|-----------|
| 70/140 Kl.B ohne Lüftung | | 357.00 Kg |
| 70/140 Kl.D ohne Lüftung | | 570.00 Kg |
| 70/140 Kl.F ohne Lüftung | | 576.00 Kg |
| bestehend aus: | | |
| Deckel Kl.B ohne Lüftung | SABBG301 | 136.00 Kg |
| Deckel Kl.D ohne Lüftung | SADBG301 | 207.00 Kg |
| Deckel Kl.F ohne Lüftung | SAFBG301 | 210.00 Kg |
| Deckelrahmen Kl.B | SABG140 | 85.00 Kg |
| Deckelrahmen Kl.D | SADG140 | 156.00 Kg |
| Deckelrahmen Kl.F | SAFG140 | 156.00 Kg |



| Zubehörteile: | | |
|-------------------------|----------|-----------|
| Deckel Kl.B mit Lüftung | SABBG501 | 130.00 Kg |
| Deckel Kl.D mit Lüftung | SADBG501 | 194.00 Kg |
| Deckel Kl.F mit Lüftung | SAFBG501 | 197.00 Kg |



Deckel sind auch lieferbar mit Verriegelungssatz

Kabelschachtabdeckungen Gußeisen mit Betonfüllung Einstieg 140/70 cm

.... Stück

Kabelschachtabdeckung Kl. nach EN 124 für lichte Einstiegsöffnung 140/70 cm, Gußeisen mit Stahlbeton, Beton C 35/45 nach EN 206-1, XF4, liefern und in Zementmörtel nach DIN 1045-2, Abschn. 5.3.8 versetzen und einbauen
Lieferant: Klaus Bauer Kabel GmbH & Co. KG oder gleichwertig

Kabelschachtabdeckung Kl. bestehend aus:

- Deckelrahmen aus Gußeisen
Gewicht kg
1 Stück
- Deckel aus Gußeisen mit Betonfüllung, Beton C 35/45 nach EN 206-1, XF4, mit rutschhemmender Oberfläche, mit / ohne Entlüftung
Gewicht kg
1 Stück
- Deckel aus Gußeisen mit Betonfüllung, Beton C 35/45 nach EN 206-1, XF4, mit rutschhemmender Oberfläche, mit / ohne Entlüftung
Gewicht kg
1 Stück

Ergänzungsteile (nach Bedarf in Text einfügen):

- Schmutzschale PVC
Gewicht 1,2 kg
- Aushebestange für Schmutzschale
Gewicht 0,3 kg
- Deckelverriegelungssatz
(1 Satz = 2 Schlösser)
Gewicht 0,9 kg

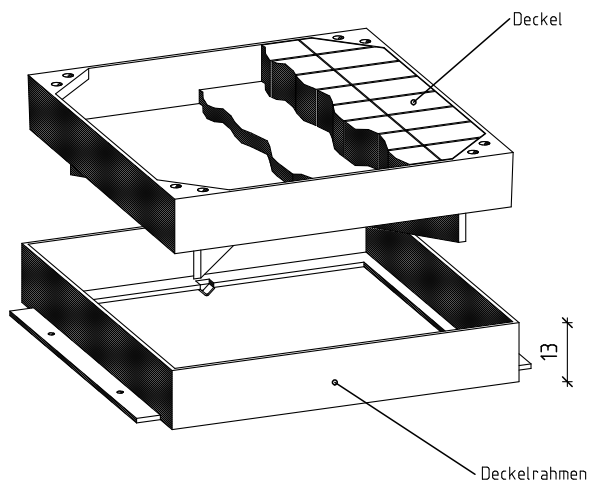
Auswahl für Belastungsklassen, Maße und Gewichte:

| | Deckelrahmen | | | Deckel | | |
|------------------------------|--------------|----------|----------|----------|----------|----------|
| | Kl. B125 | Kl. D400 | Kl. F900 | Kl. B125 | Kl. D400 | Kl. F900 |
| Gewicht (kg) mit Entlüftung | | | | 130,0 | 194,0 | 197,0 |
| Gewicht (kg) ohne Entlüftung | | | | 136,0 | 207,0 | 210,0 |
| Bauhöhe (cm) | 10,0 | 10,0 | 16,0 | | | |
| Gewicht (kg) | 85,0 | 156,0 | 156,0 | | | |

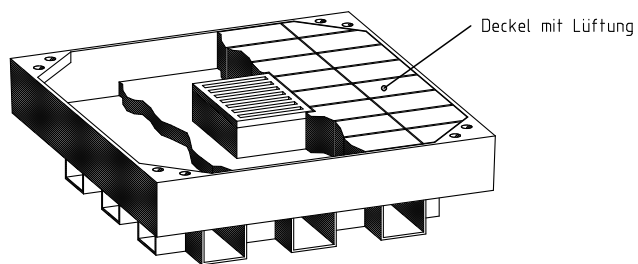
Kabelschachtabdeckung Stahl verzinkt auspflasterbar

lichte Öffnung 70/70cm

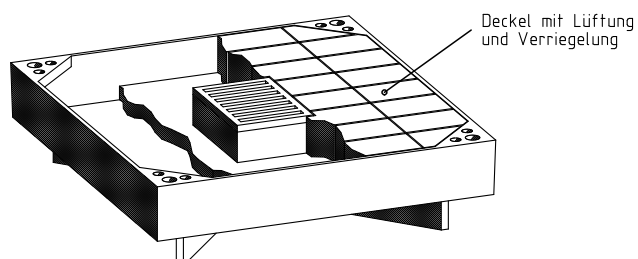
Außenmaß 83/88cm



| Benennung | Artikel-Nr. | Gewicht |
|-----------------------------|-------------|-----------|
| 70/70 Kl.B ohne Lüftung | | 110.00 Kg |
| 70/70 Kl.D ohne Lüftung | | 119.00 Kg |
| bestehend aus: | | |
| Deckel Kl.B ohne Lüftung | SABPZ301 | 63.00 Kg |
| Deckel Kl.D ohne Lüftung | SADPZ301 | 72.00 Kg |
| Deckelrahmen Kl.D | SADZ070 | 47.00 Kg |



| Zubehörteile: | | |
|----------------------------|----------|----------|
| Deckel Kl.B mit Lüftung | SABPZ501 | 62.00 Kg |
| Deckel Kl.D mit Lüftung | SADPZ501 | 74.00 Kg |



Deckel sind auch lieferbar
mit Verschraubungssatz
und Verriegelungssatz

Kabelschachtabdeckungen auspflasterbar Einstieg 70/70 cm

.... Stück

Kabelschachtabdeckung Kl. nach EN 124, Stahl verzinkt, auspflasterbar bis 8 cm Steinhöhe, für lichte Einstiegsöffnung 70/70 cm, liefern und in Zementmörtel nach DIN 1045-2, Abschn. 5.3.8 versetzen und einbauen

Lieferant: Klaus Bauer Kabel GmbH & Co. KG oder gleichwertig

Kabelschachtabdeckung Kl. bestehend aus:

- Deckelrahmen aus Stahl verzinkt,
mit Vorrichtung zur Höhenverstellung
Gewicht kg
1 Stück
- Deckelschale aus Stahl verzinkt, auspflasterbar bis 8 cm Steinhöhe,
mit dämpfender Einlage, mit / ohne Entlüftung
Gewicht kg
1 Stück

Ergänzungsteile (nach Bedarf in Text einfügen):

- Schmutzschale PVC
Gewicht 1,2 kg
- Aushebestange für Schmutzschale
Gewicht 0,3 kg
- Stellschraubensatz für Oberflächenanpassung
Gewicht 0,5 kg
- Deckelverschraubungssatz
(1 Satz = 2 Schrauben)
Gewicht 0,25 kg
- Deckelverriegelungssatz
(1 Satz = 2 Schlösser)
Gewicht 0,9 kg

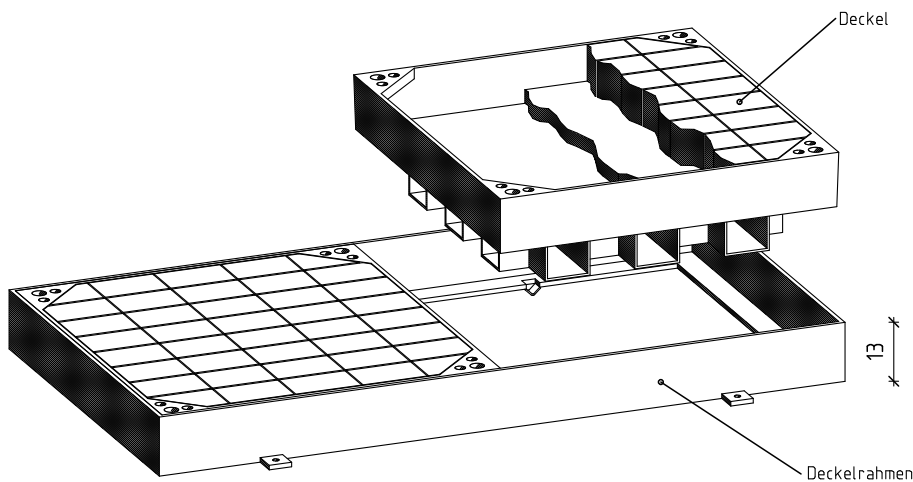
Auswahl für Belastungsklassen, Maße und Gewichte:

| | Deckelrahmen | | Deckel | |
|---------------------------------|--------------|----------|----------|----------|
| | Kl. B125 | Kl. D400 | Kl. B125 | Kl. D400 |
| Gewicht (kg) mit Entlüftung | | | 62,0 | 74,0 |
| Gewicht (kg) ohne Entlüftung | | | 63,0 | 72,0 |
| Bauhöhe (cm) | 13,0 | 13,0 | | |
| Gewicht (kg) | 47,0 | 47,0 | | |

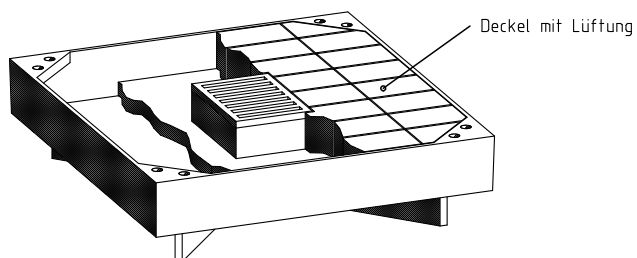
Kabelschachtabdeckung Stahl verzinkt auspflasterbar

lichte Öffnung 70/140cm

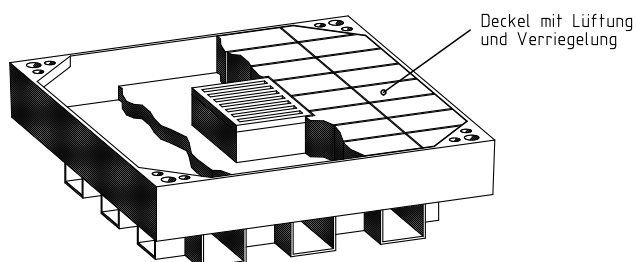
Außenmaß 83/153cm



| Benennung | Artikel-Nr. | Gewicht |
|-----------------------------|-------------|-----------|
| 70/140 Kl.B ohne Lüftung | | 182.00 Kg |
| 70/140 Kl.D ohne Lüftung | | 200.00 Kg |
| bestehend aus: | | |
| Deckel Kl.B ohne Lüftung | SABPZ301 | 63.00 Kg |
| Deckel Kl.D ohne Lüftung | SADPZ301 | 72.00 Kg |
| Deckelrahmen Kl.D | SADZ140 | 56.00 Kg |



| Zubehörteile: | | |
|----------------------------|----------|----------|
| Deckel Kl.B mit Lüftung | SABPZ501 | 62.00 Kg |
| Deckel Kl.D mit Lüftung | SADPZ501 | 74.00 Kg |



Deckel sind auch lieferbar
mit Verschraubungssatz
und Verriegelungssatz

Kabelschachtabdeckungen auspflasterbar Einstieg 140/70 cm

.... Stück

Kabelschachtabdeckung Kl. nach EN 124, Stahl verzinkt, auspflasterbar bis 8 cm Steinhöhe, für lichte Einstiegsöffnung 140/70 cm, liefern und in Zementmörtel nach DIN 1045-2, Abschn. 5.3.8 versetzen und einbauen

Lieferant: Klaus Bauer Kabel GmbH & Co. KG oder gleichwertig

Kabelschachtabdeckung Kl. bestehend aus:

- Deckelrahmen aus Stahl verzinkt,
mit Vorrichtung zur Höhenverstellung
Gewicht kg
1 Stück
- Deckelschale aus Stahl verzinkt, auspflasterbar bis 8 cm Steinhöhe,
mit dämpfender Einlage, mit / ohne Entlüftung
Gewicht kg
1 Stück
- Deckelschale aus Stahl verzinkt, auspflasterbar bis 8 cm Steinhöhe,
mit dämpfender Einlage, mit / ohne Entlüftung
Gewicht kg
1 Stück

Ergänzungsteile (nach Bedarf in Text einfügen):

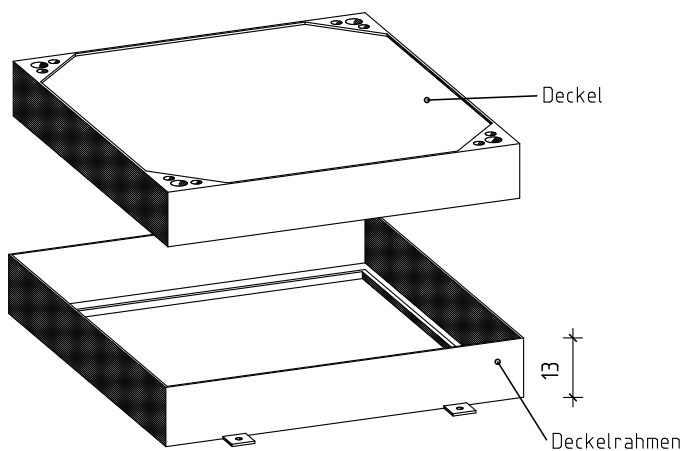
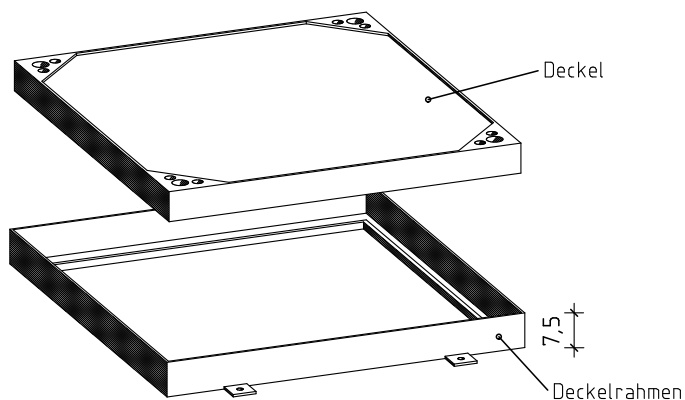
- Schmutzschale PVC
Gewicht 1,2 kg
- Aushebestange für Schmutzschale
Gewicht 0,3 kg
- Stellschraubensatz für Oberflächenanpassung
Gewicht 0,5 kg
- Deckelverschraubungssatz
(1 Satz = 2 Schrauben)
Gewicht 0,25 kg
- Deckelverriegelungssatz
(1 Satz = 2 Schlösser)
Gewicht 0,9 kg

Auswahl für Belastungsklassen, Maße und Gewichte:

| | Deckelrahmen | | Deckel | |
|---------------------------------|--------------|----------|----------|----------|
| | Kl. B125 | Kl. D400 | Kl. B125 | Kl. D400 |
| Gewicht (kg) mit Entlüftung | | | 62,0 | 74,0 |
| Gewicht (kg) ohne Entlüftung | | | 63,0 | 72,0 |
| Bauhöhe (cm) | 13,0 | 13,0 | | |
| Gewicht (kg) | 56,0 | 56,0 | | |

Schachtabdeckung tagwasserdicht

lichte Öffnung 70/70cm



| Benennung | Artikel-Nr. | Gewicht |
|----------------------------------|-------------|-----------|
| 70/70cm Kl.B tagwasserdicht | | 161.00 Kg |
| 70/70cm Kl.D tagwasserdicht | | 245.00 Kg |
| bestehend aus: | | |
| Deckel 70/70 Kl.B tagwasserdicht | SABZ301TS | 136.00 Kg |
| Deckelrahmen 70/70cm Kl. B | SABZ070TS | 25.00 Kg |
| Deckel 70/70 Kl.D tagwasserdicht | SADZ301TS | 198.00 Kg |
| Deckelrahmen 70/70 Kl.D | SADZ070TS | 47.00 Kg |

Lieferbar in Stahl
gründiert mit Schutzlackierung
oder in Stahl verzinkt

Kabelschachtabdeckungen tagwasserdicht Einstieg 70/70 cm

.... Stück

Kabelschachtabdeckung Kl. nach EN 124, in Verbundbauweise, tagwasserdicht, für lichte Einstiegsöffnung 70/70 cm, Beton C 35/45 nach EN 206-1, XF4, liefern und in Zementmörtel nach DIN 1045-2, Abschn. 5.3.8 versetzen und einbauen
Lieferant: Klaus Bauer Kabel GmbH & Co. KG oder gleichwertig

Kabelschachtabdeckung Kl. bestehend aus:

- Deckelrahmen mit Dichtung aus Stahl grundiert mit Schutzlackierung / Stahl verzinkt mit Vorrichtung zur Höhenverstellung
Gewicht kg
1 Stück
- Deckel aus Stahl grundiert mit Schutzlackierung / Stahl verzinkt, mit Stahlbetonfüllung, Beton C 35/45 nach EN 206-1, XF4, mit rutschhemmender Oberfläche, mit dämpfender Einlage, 4-fach verschraubt
Gewicht kg
1 Stück

Ergänzungsteile (nach Bedarf in Text einfügen):

- Stellschraubensatz für Oberflächenanpassung
Gewicht 0,5 kg
- Deckelverschraubungssatz
(1 Satz = 4 Schrauben)
Gewicht 0,25 kg

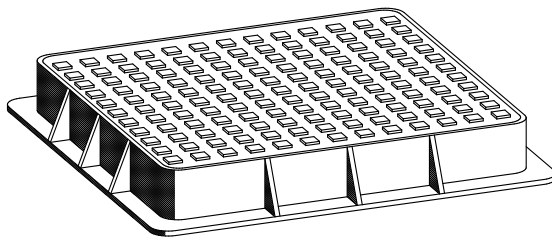
Auswahl für Belastungsklassen, Maße und Gewichte:

| | Deckelrahmen | | Deckel | |
|------------------------------|--------------|----------|----------|----------|
| | Kl. B125 | Kl. D400 | Kl. B125 | Kl. D400 |
| Gewicht (kg) mit Entlüftung | | | - | - |
| Gewicht (kg) ohne Entlüftung | | | 136,0 | 198,0 |
| Bauhöhe (cm) | 7,5 | 13,0 | | |
| Gewicht (kg) | 16,0 | 69,0 | | |

Kabelschachtelabdeckungen aus Gußeisen

lichte Öffnung 70/70cm

Außenmaß 80/80cm



5
bzw. 10

| Benennung | Artikel-Nr. | Gewicht |
|----------------------------|-------------|----------|
| 70/70 Kl.B ohne Lüftung | SABVG301 | 33.00 Kg |
| 70/70 Kl.D ohne Lüftung | SADVG301 | 50.00 Kg |
| Deckelrahmen 70x70 Kl.B | SABVG070 | 12.00 Kg |
| Deckelrahmen 70x70 Kl.D | SADVG070 | 19.00 Kg |

Kabelschachtabdeckungen aus Gußeisen Einstieg 70/70 cm

.... Stück

Kabelschachtabdeckung Kl. nach EN 124, aus Gußeisen, für lichte Einstiegsöffnung 70/70 cm, liefern und in Zementmörtel nach DIN 1045-2, Abschn. 5.3.8 versetzen und einbauen

Lieferant: Klaus Bauer Kabel GmbH & Co. KG oder gleichwertig

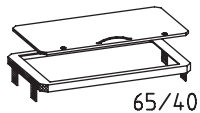
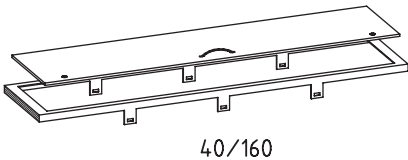
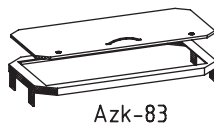
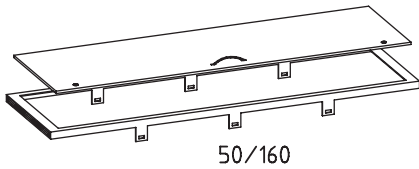
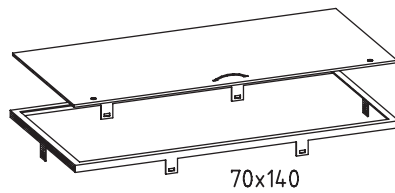
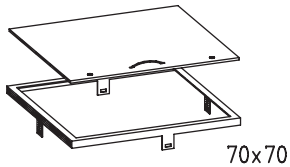
Kabelschachtabdeckung Kl. bestehend aus:

- Deckelrahmen aus Gußeisen
Gewicht kg
1 Stück
- Deckel aus Gußeisen, ohne Lüftung
Gewicht kg
1 Stück

Auswahl für Belastungsklassen, Maße und Gewichte:

| | Deckelrahmen | | Deckel | |
|---------------------------------|--------------|----------|----------|----------|
| | Kl. B125 | Kl. D400 | Kl. B125 | Kl. D400 |
| Gewicht (kg) ohne Entlüftung | | | 33,0 | 50,0 |
| Bauhöhe (cm) | 5,0 | 10,0 | | |
| Gewicht (kg) | 12,0 | 19,0 | | |

Sicherheitsabdeckungen



| Benennung | Artikel-Nr. | Gewicht |
|---|-------------|----------|
| Rahmen-vz für Einstieg 70/140cm | SA4100 | 8,70 Kg |
| Aluminiumdeckel 70/140cm mit zwei Sicherheitsschlössern und Kunststoffgriff | SA4150 | 13,00 Kg |
| Rahmen-vz für Einstieg 40/160cm | SA4101 | 8,00 Kg |
| Aluminiumdeckel 40/160cm mit zwei Sicherheitsschlössern und Kunststoffgriff | SA4151 | 9,50 Kg |
| Rahmen-vz für Einstieg 50/160cm | SA4102 | 8,50 Kg |
| Aluminiumdeckel 50/160cm mit zwei Sicherheitsschlössern und Kunststoffgriff | SA4152 | 11,00 Kg |
| Rahmen-vz für Einstieg 40/80cm | SA4103 | 5,00 Kg |
| Aluminiumdeckel 40/80cm mit zwei Sicherheitsschlössern und Kunststoffgriff | SA4153 | 5,00 Kg |
| Rahmen-vz für Einstieg 70/70cm | SA4110 | 6,00 Kg |
| Aluminiumdeckel 70/70cm mit zwei Sicherheitsschlössern und Kunststoffgriff | SA4160 | 6,50 Kg |
| Rahmen-vz für Einstieg 65/40cm | SA4109 | 4,50 Kg |
| Aluminiumdeckel 65/40cm mit zwei Sicherheitsschlössern und Kunststoffgriff | SA4159 | 4,00 Kg |

Sicherheitsabdeckungen zur Verwendung als Innendeckel

.... Stück

Sicherheitsabdeckung zur bauseitigen Montage in Schächte oder Einstiege zum Schutz der Schachtausrüstung liefern und unter der Kabelschachtabdeckung einbauen

Lieferant: Klaus Bauer Kabel GmbH & Co. KG oder gleichwertig

Sicherheitsabdeckung bestehend aus:

- Deckelrahmen Stahl verzinkt mit Befestigungslaschen
Gewicht kg
1 Stück
- Deckel aus Aluminium mit Aushebegriff und zwei Schlössern zur Verriegelung,
mit Dreikantschloß
Gewicht kg
1 Stück
- Montagematerial

Die Sicherheitsabdeckungen werden in den Schächten unter der Schachtabdeckung im Schachthals oder in der Deckenplatte montiert. Daher sind die Deckelrahmen der Sicherheitsabdeckung genau auf die lichten Einstiegsmaße der entsprechenden Schächte bemessen.

Die Sicherheitsabdeckungen dienen als Absturzsicherung beim herausnehmen der schweren Schachtdeckel. Sie können aber auch als Sicherung gegen Vandalismus oder als Zutrittssicherung für berechnigte Personenkreise verwendet werden, da sie mit verschiedenen Schließsystemen ausgerüstet werden können.

Die Deckeloberfläche der Sicherheitsabdeckung eignet sich auch hervorragend, um Warn- oder Hinweisschilder anzubringen.

Auswahl für Einstiegsgrößen und Gewichte:

| lichtes Einstiegsmaß (l x b) | Gewichte (kg) | |
|-----------------------------------|---------------|--------|
| | Deckelrahmen | Deckel |
| 65 x 40 cm | 4,5 | 4 |
| 80 x 40 cm | 5 | 5 |
| 160 x 40 cm | 8 | 9,5 |
| 160 x 50 cm | 8,5 | 11 |
| 70 x 70 cm | 6 | 6,5 |
| 140 x 70 cm | 8,7 | 13 |

Schachtabdeckungen für besondere Anwendungen

Neben unserem Standardprogramm fertigen wir eine Vielzahl verschiedener Schachtabdeckungen für besondere Anwendungs- oder Lastfälle.

Dazu zählen z.B. Schachtabdeckungen für Hafenanlagen, für Flugbetriebsflächen, militärische Bereiche oder feuerhemmende F90-Schachtabdeckungen für Tunnel.

Diese Schachtabdeckungen werden auf Kundenwunsch für die unterschiedlichen Anwendungsfälle konzipiert.

Sie können z.B. mit Verschließsystemen, Öffnungshilfen (Gasdruckfedern) oder verschiedenen Abdichtsystemen ausgestattet sein.

Als Material verwenden wir für diese Schachtabdeckungen häufig verzinkte Stahlkonstruktionen oder Edelstahl in Verbundbauweise mit Stahlbeton. Bei Bedarf unterbreiten wir Ihnen gerne ein Angebot.

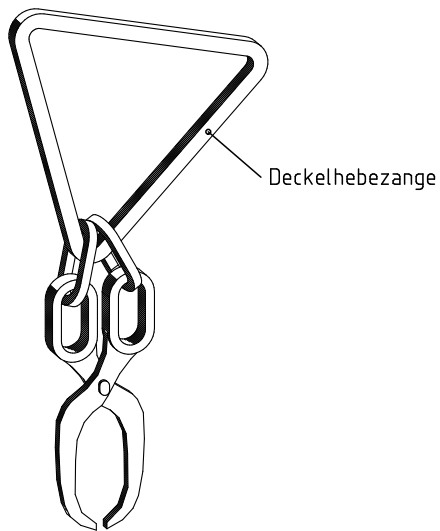


Tagwasserdichte Schachtabdeckungssysteme

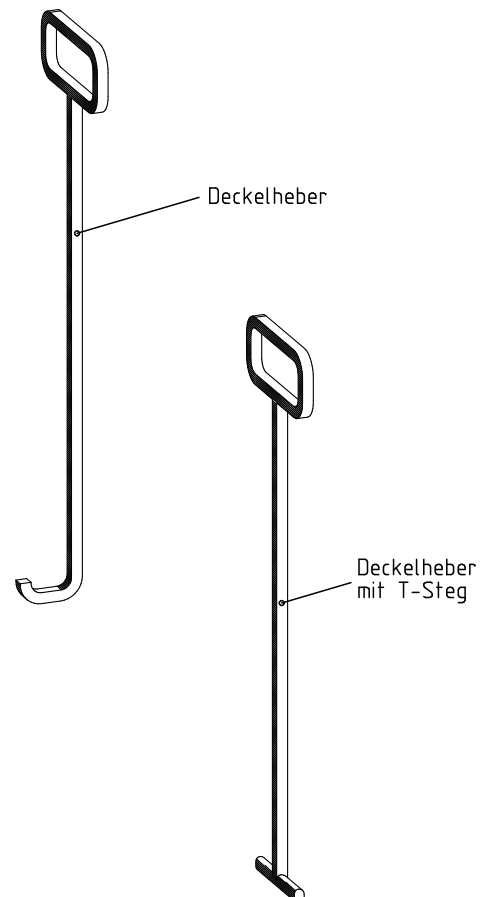
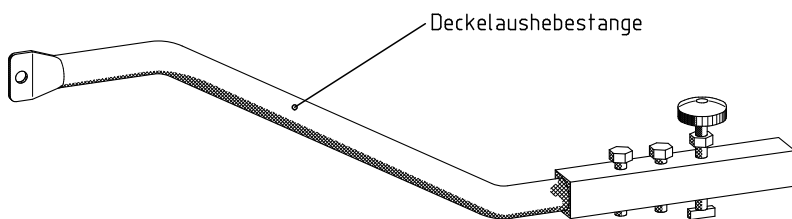


Für unsere tagwasserdichten Schachtabdeckungssysteme fordern Sie bitte unseren Katalog „tagwasserdichte Schachtabdeckungssysteme“ an.

Deckelaushebewerkzeuge



| Benennung | Artikel-Nr. | Gewicht |
|------------------------------|-------------|---------|
| Deckelaushebestange | SZU029 | 6.00 Kg |
| Deckelaushebezange | SZU028 | 5.50 Kg |
| Deckelheber O-Ring m. Haken | SZU030 | 0.95 Kg |
| Deckelheber O-Ring m. T-Steg | SZU031 | 0.95 Kg |



Deckelaushebewerkzeuge

.... Stück

Deckelaushebestange mit ergonomisch geformten Griff, Material Stahl verzinkt, mit Verriegelungsschraube mit Kunststoffhandgriff, mit zwei Abdrückschrauben,
Spezialwerkzeug zum Öffnen von tagwasserdichten Schachtabdeckungen mit mechanisch bearbeiteten Auflageflächen (Typ GATIC oder GAV)
Lieferant: Klaus Bauer Kabel GmbH & Co. KG oder gleichwertig

.... Stück

Deckelheber O-Ring mit Haken aus Stahl grundiert mit Schutzlackierung, Werkzeug zum Öffnen von Standard-Kabelschachtabdeckungen
Lieferant: Klaus Bauer Kabel GmbH & Co. KG oder gleichwertig

.... Stück

Deckelheber O-Ring mit T-Steg aus Stahl grundiert mit Schutzlackierung, Werkzeug zum Öffnen von Standard-Kabelschachtabdeckungen
Lieferant: Klaus Bauer Kabel GmbH & Co. KG oder gleichwertig

.... Stück

Deckelhebezange mit Dreiecksgriff aus Stahl grundiert mit Schutzlackierung, Werkzeug zum Öffnen von Standard-Kabelschachtabdeckungen
Lieferant: Klaus Bauer Kabel GmbH & Co. KG oder gleichwertig

ZUBEHÖR

| | | Beschreibung des Fertigteils | Gewicht kg/Stück | | | | | | | | | | | | | | | | | | | | |
|-----------|-------------------------------------|--|---------------------|-------------------------------------|---------|----------|----------|-------------|------------|-------------|----------------------|------|-----|------|------------------------------------|------|-----|------|-----|------|-----|------|--|
| | Oberleiter | Oberleiter (ausziehbar im Schachthals) für Schachthalshöhen | | | | | | | | | | | | | | | | | | | | | |
| | | <table border="1"> <thead> <tr> <th>Leitertyp</th> <th>für Schachthalshöhen von - bis m</th> </tr> </thead> <tbody> <tr> <td>55</td> <td>0 - 0,55</td> </tr> <tr> <td>85</td> <td>0,55 - 0,85</td> </tr> <tr> <td>115</td> <td>0,85 - 1,15</td> </tr> </tbody> </table> | Leitertyp | für Schachthalshöhen von - bis m | 55 | 0 - 0,55 | 85 | 0,55 - 0,85 | 115 | 0,85 - 1,15 | 13,0 14,5 16,5 | | | | | | | | | | | | |
| Leitertyp | für Schachthalshöhen von - bis m | | | | | | | | | | | | | | | | | | | | | | |
| 55 | 0 - 0,55 | | | | | | | | | | | | | | | | | | | | | | |
| 85 | 0,55 - 0,85 | | | | | | | | | | | | | | | | | | | | | | |
| 115 | 0,85 - 1,15 | | | | | | | | | | | | | | | | | | | | | | |
| | Unterleiter | Unterleiter (freistehend im Schacht) | | | | | | | | | | | | | | | | | | | | | |
| | | <table border="1"> <thead> <tr> <th>Leitertyp</th> <th>für lichte Schachttiefe m</th> </tr> </thead> <tbody> <tr> <td>180</td> <td>1,80</td> </tr> <tr> <td>200</td> <td>2,00</td> </tr> <tr> <td>210</td> <td>2,10</td> </tr> <tr> <td>220</td> <td>2,20</td> </tr> <tr> <td>240</td> <td>2,40</td> </tr> <tr> <td>270</td> <td>2,70</td> </tr> <tr> <td>300</td> <td>3,00</td> </tr> <tr> <td>330</td> <td>3,30</td> </tr> <tr> <td>360</td> <td>3,60</td> </tr> </tbody> </table> | Leitertyp | für lichte Schachttiefe m | 180 | 1,80 | 200 | 2,00 | 210 | 2,10 | 220 | 2,20 | 240 | 2,40 | 270 | 2,70 | 300 | 3,00 | 330 | 3,30 | 360 | 3,60 | 15,5 17,5 18,0 19,9 20,5 22,5 25,0 28,0 31,0 |
| Leitertyp | für lichte Schachttiefe m | | | | | | | | | | | | | | | | | | | | | | |
| 180 | 1,80 | | | | | | | | | | | | | | | | | | | | | | |
| 200 | 2,00 | | | | | | | | | | | | | | | | | | | | | | |
| 210 | 2,10 | | | | | | | | | | | | | | | | | | | | | | |
| 220 | 2,20 | | | | | | | | | | | | | | | | | | | | | | |
| 240 | 2,40 | | | | | | | | | | | | | | | | | | | | | | |
| 270 | 2,70 | | | | | | | | | | | | | | | | | | | | | | |
| 300 | 3,00 | | | | | | | | | | | | | | | | | | | | | | |
| 330 | 3,30 | | | | | | | | | | | | | | | | | | | | | | |
| 360 | 3,60 | | | | | | | | | | | | | | | | | | | | | | |
| | | Leiterbügel Ø 20/320 x 150 mm | | | | | | | | | | | | | | | | | | | | | |
| | | Kabelhalter | | | | | | | | | | | | | | | | | | | | | |
| | | <table border="1"> <thead> <tr> <th></th> <th>Außenmaße Länge L mm</th> </tr> </thead> <tbody> <tr> <td>Größe I</td> <td>400</td> </tr> <tr> <td>Größe II</td> <td>600</td> </tr> </tbody> </table> | | Außenmaße Länge L mm | Größe I | 400 | Größe II | 600 | 2,1 2,9 | | | | | | | | | | | | | | |
| | Außenmaße Länge L mm | | | | | | | | | | | | | | | | | | | | | | |
| Größe I | 400 | | | | | | | | | | | | | | | | | | | | | | |
| Größe II | 600 | | | | | | | | | | | | | | | | | | | | | | |
| | | Kabelhalterschienen | | | | | | | | | | | | | | | | | | | | | |
| | | <table border="1"> <thead> <tr> <th></th> <th>Außenmaße Länge L mm</th> </tr> </thead> <tbody> <tr> <td></td> <td>1400</td> </tr> <tr> <td></td> <td>1700</td> </tr> <tr> <td></td> <td>2000</td> </tr> <tr> <td></td> <td>2300</td> </tr> <tr> <td></td> <td>2600</td> </tr> </tbody> </table> | | Außenmaße Länge L mm | | 1400 | | 1700 | | 2000 | | 2300 | | 2600 | 7,1 8,6 10,1 11,6 13,6 | | | | | | | | |
| | Außenmaße Länge L mm | | | | | | | | | | | | | | | | | | | | | | |
| | 1400 | | | | | | | | | | | | | | | | | | | | | | |
| | 1700 | | | | | | | | | | | | | | | | | | | | | | |
| | 2000 | | | | | | | | | | | | | | | | | | | | | | |
| | 2300 | | | | | | | | | | | | | | | | | | | | | | |
| | 2600 | | | | | | | | | | | | | | | | | | | | | | |

Zubehör

Für unsere Kabelschächte ist vielfältiges Zubehör erhältlich:

- Schachtabdeckungen für alle Belastungsklassen
- tagwasserdichte Schachtabdeckungen
- Höhen- und Neigungsverstellungssysteme für Schachtabdeckungen
- Deckelausheber
- Schmutzfänger
- Verschleißsysteme
- Kabeleinführungssysteme
- Muffen aller Art zum Einbetonieren
- Ankerschienen als Befestigungsmittel
- Kabelhalter
- Muffentragewannen
- Steigeisen
- Schachtleitern

Fragen Sie uns an.



BAUER **KABEL**

Klaus Bauer Kabel GmbH & Co.KG
Am Cröstener Weg 7-9
07318 Saalfeld

Niederlassung Eifel
Kölner Straße 37
54584 Jünkerath